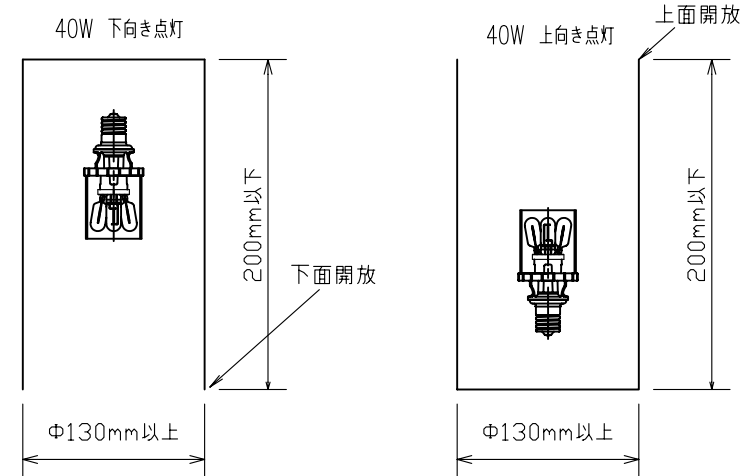


符号	改定記事	日付	担当	承認

「使用上の注意」

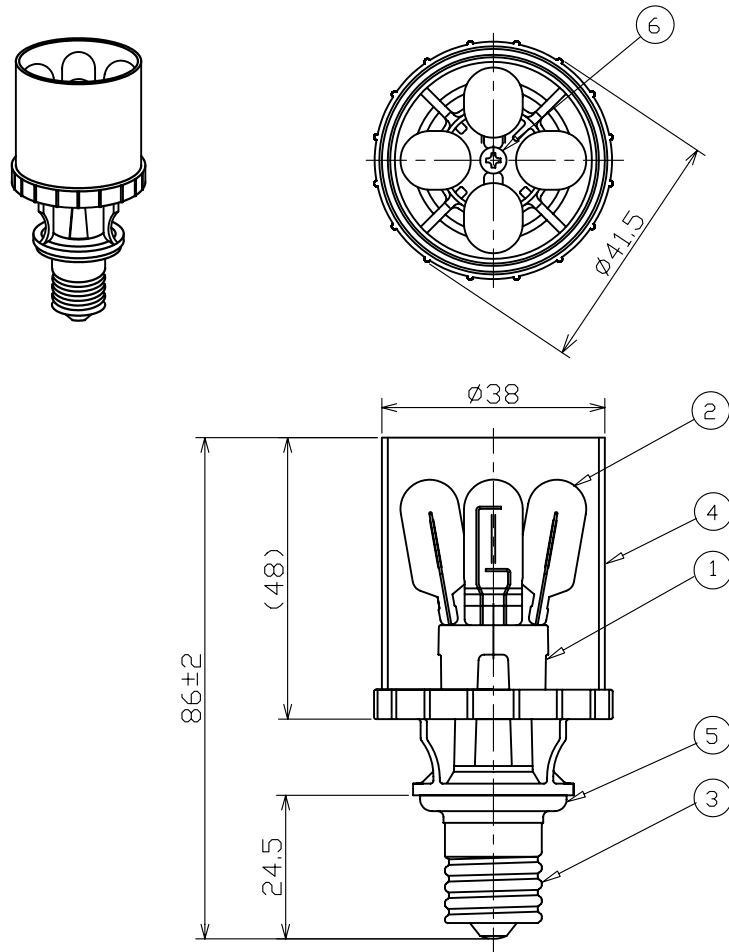
○器具に使用する場合、下図の寸法を確保ください。



○使用器具の制限：次の器具には使用は出来ません。

- ・小型の密閉器具（200mm×200以下）

*施工及び使用上の注意点は、取扱説明書をよくお読みください。



形番	定格	口金	フード 仕上	全光束 (Lm)	定格寿命 (h)	ランプ素子	質量 (g)	使用区分
LC40WE17C	100V,40W	E17	クリア	360	20,000	25V,10W	35	屋内
LC40WE17F			フロスト					

*全光束は組込みランプ素子の合計です。

6	係止ビス	1	Fe	TP2.6X16 クロメート
5	口金モールド	1	LCP	-
4	ガラスフード	1	軟質ガラス	クリア, フロスト φ38X47
3	口金	1	黄銅	E17 Niメッキ
2	キセノンランプG4	4	硬質ガラス	25V 10W
1	ランプ体・本体	1	LCP	-
番号	部品名	数量	材質	摘要

商品名	キセノンショーランプ (E17)		
形番	*		

発行	2007年12月26日	製図	検図	承認
 森山産業株式会社 東京都品川区中延2-5-10 森山ビル 〒142-0053 TEL 03-3786-1911 FAX 03-3784-1496	野口	佐藤 (勇)	佐藤 (勝)	
	単位mm・第三角法			