

取扱説明書

商品名：キセノンボールランプ

屋内外用
防雨・防湿仕様

◆仕様

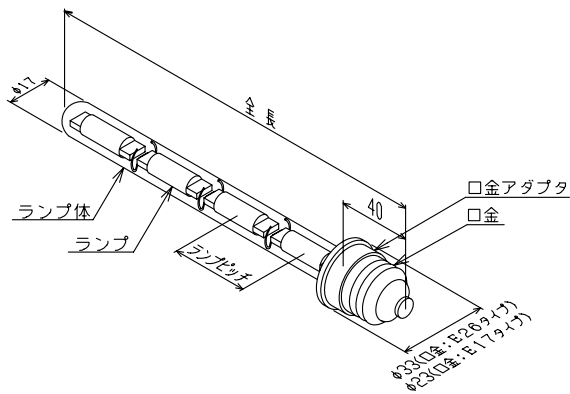
*このランプは、100V電源で使用できます。
*調光は白熱用の調光器をご使用ください。

型番	LA40WSE17B	LA40W10E17B	LA40W15E17B	LA40WSE26B	LA40W10E26B	LA40W15E26B
全長(mm)	225	330	436	225	330	436
ランプピッチ(mm)	42	72	79	42	72	79
定格	100V40W					
全光束(Lm)	360		350	360		350
重量(g)	46	61	76	56	71	86
口金	E17			E26		

定格寿命：20,000Hr

*フロストタイプ指定の場合、型番末尾にFが付きます。(例：LA40WSE17BF)
*屋外使用の場合は当社までご相談下さい。
*防水ソケット（オリジナルソケット）として、
型番 IB601H（E26口金横向きタイプ）があります。

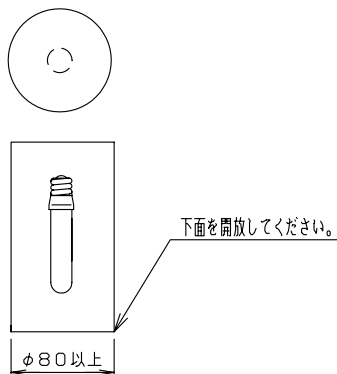
◆各部の名称



◆施工上の注意

- 器具の改造及び構成部品（ソケットなど）の交換はしないで下さい。
- 発熱による危険防止のため、取付の際は、下記の寸法をお守りください。火災・感電・落下の原因となります。

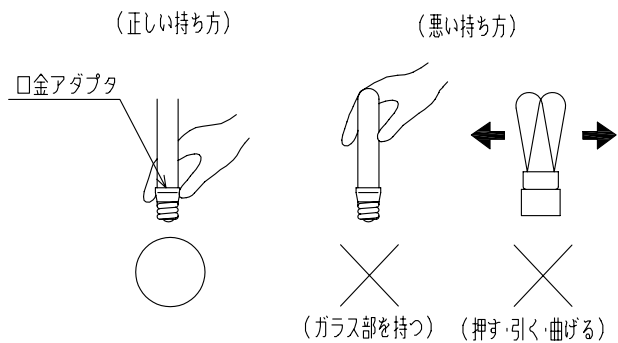
▲ ランプ周辺には、燃えやすい紙や布等の可燃物を近づけないでください。火災の原因となります。



◆取付方法

ランプの取付けは、口金アダプタ部を持ってソケットに回転させてしっかり締め込んでください。

▲ ガラス部分を強くねじらないでください。ランプ破損の原因になります。



ランプの交換は
取付け方法をご参照ください。

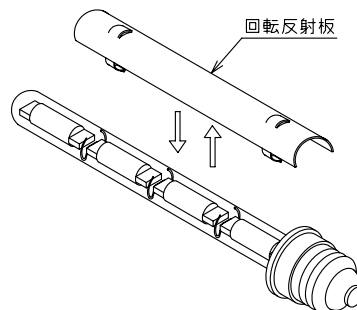
▲ ランプ交換時は必ず電源を切ってから、作業を行ってください。感電の原因となります。

▲ 点灯中や消灯後（約10分まで）は、ランプが高温になっておりますので素手で触らないでください。やけどの原因となります。

◆オプション

- 回転反射板
本商品は、ワンタッチで取付けできます。

型番	OA100SF	OA1010F	OA1015F
全長	175mm	288mm	394mm
適合機種	LA40WSE17B LA40WSE26B	LA40W10E17B LA40W10E26B	LA40W15E17B LA40W15E26B



◆その他

▲ 器具内取付け、または特注品の場合は、当社までご相談ください。