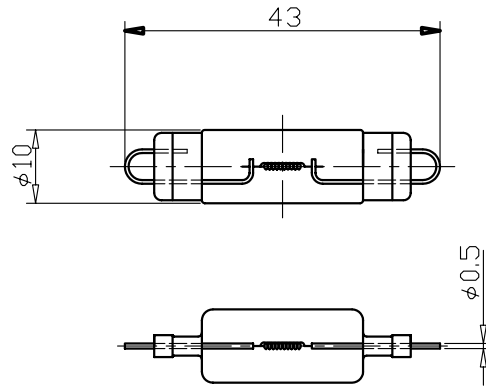
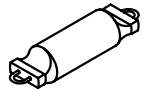


符号	改定記事	日付	担当	承認


形番	ランプ定格	全光束(Lm)	色温度(k)	定格寿命(h)	ランプ表面	質量(g)
LE25V10W2C	25V10W	90	2,500	20,000	クリア	2.7

商品名	ミニキセノンランプ			
形番	LE25V10W2C			
発行	2007年 12月 26日	製図	検図	承認
 森山産業株式会社 <small>東京都品川区中延2-5-10 森山ビル 〒142-0053 TEL 03-3786-1911 FAX 03-3784-1496</small>	野口	佐藤 (勇)	佐藤 (勝)	
	単位mm。第三角法			



符号	改定記事	日付	担当	承認

形番	ランプ定格	全光束(Lm)	色温度(k)	定格寿命(h)	ランプ表面	質量(g)
LE25V10W2F	25V10W	90	2,500	20,000	フロスト	2.7

商品名	ミニキセノンランプ		
形番	LE25V10W2F		
発行	2007年 12月 27日	製図	検図
 森山産業株式会社 <small>東京都品川区中延2-5-10 森山ビル 〒142-0053 TEL 03-3786-1911 FAX 03-3784-1496</small>	野口	佐藤(勇)	佐藤(勝)
	単位mm・第三角法		