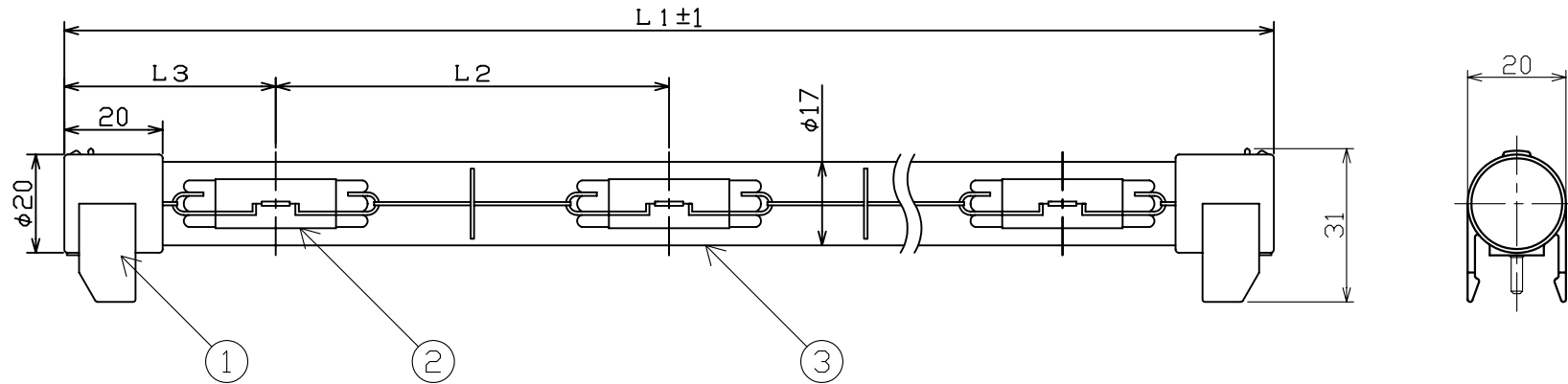
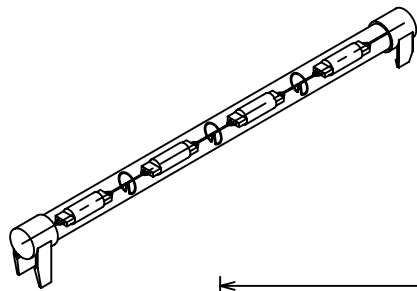


符号	改定記事	日付	担当	承認



＊施工及び使用上の注意点は、取扱説明書をよくお読みください。
 ＊キセノンポーライト専用ランプのため他の器具への使用はできません。

形番	定格	寸法			外管表面仕上	全光束(Lm)	定格寿命(h)	ランプ素子	ランプ数(個)	質量(g)	防水性能	
		L1	L2	L3								
LD40WSB	100V,40W	211	43	41	クリア	360	20,000	25V10W	4	42	防雨防湿	
LD40W10B	100V,40W	326	80	43		360		25V10W	4	57		
LD40W15B	100V,40W	432	87	42		350		20V8W	5	72		
LD80W20B	100V,80W	576	70	43		720		25V10W	8	100		
LD80W30B	100V,80W	626	76	48		720		25V10W	8	110		
LD120W40B	100V,120W	1194	79	44		1050		20V8W	15	200		
LD40WSBF	100V,40W	211	43	41	フロスト	360	20,000	25V10W	4	42		防雨防湿
LD40W10BF	100V,40W	326	80	43		360		25V10W	4	57		
LD40W15BF	100V,40W	432	87	42		350		20V8W	5	72		
LD80W20BF	100V,80W	576	70	43		720		25V10W	8	100		
LD80W30BF	100V,80W	626	76	48		720		25V10W	8	110		
LD120W40BF	100V,120W	1194	79	44		1050		20V8W	15	200		

＊全光束は組込ランプ素子の合計です。

3	ガラス管	1	硬質ガラス	φ17、クリア、フロスト
2	ミニキセノンランプ	N	軟質ガラス	20V 8W
		N	軟質ガラス	25V10W
1	口金本体	2	PC	クリア
番号	部品名	数量	材質	摘要

商品名 キセノンポーライト(交換用)ランプ

形番 *

発行 2007年 12月 26日

製図 野口 検図 佐藤 承認 佐藤

森山産業株式会社
 東京都品川区中延2-5-10 森山ビル 〒142-0053
 TEL 03-3786-1911 FAX 03-3784-1496
 野口(勇) 佐藤(勝)
 単位mm・第三角法