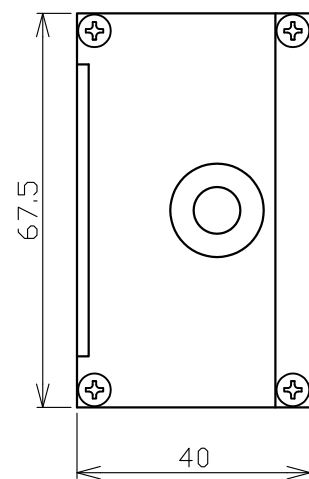
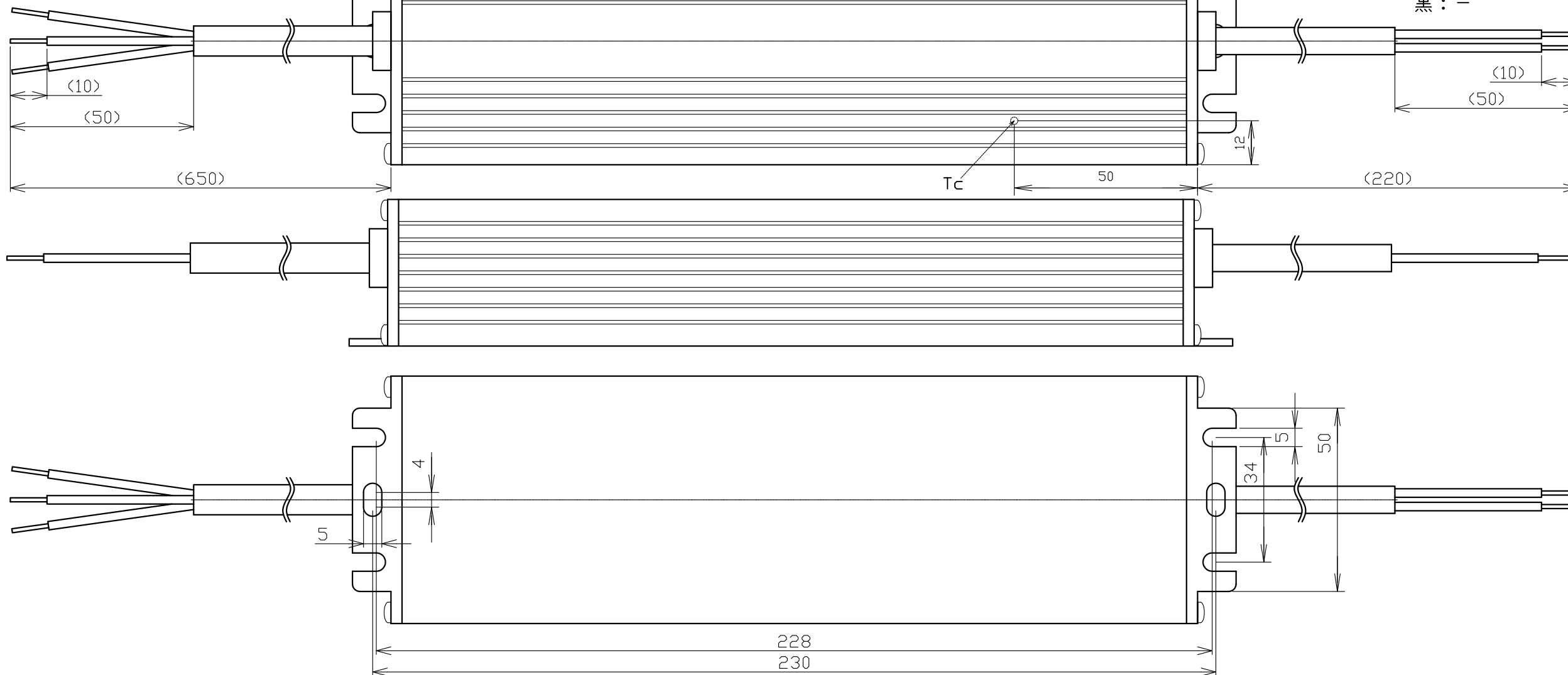


符号	改定記事	日付	担当	承認



入力側 AC100V~242V

黒：L  
白：N  
緑/黄色：アース



出力側 DC24V

白：+  
黒：-

<取扱・設置上の注意>

1. 施工は有資格者が行ってください。
2. 点検できない場所へは設置できません。
3. 天井への取付けはしないでください。落下の原因となります。
4. 断熱施工はできません。断熱材、防音材等、何らかのものがかぶせた状態で使用しないでください。火災の原因となります。
5. 周囲温度45℃ 105W以下でお使いください。故障や火災の原因となります。
6. 本電源は自然空冷の為、通気を行い周囲20mm以上の空間を取ってください。密閉・狭限環境や電源装置を並置する場合は、Tcが90℃を超えない範囲としてください。
7. 接地工事（D種接地工事）を確実に行ってください。接地に不備があると感電の原因となります。
8. 電源線、出力線、アース線の接続はスリーブ等で結線後、シースの無い接続箇所からシースの部分まで全体を隙間なく自己融着テープ処理して絶縁テープで仕上げ、確実に防水処理を行なって下さい。接続、保護が不完全な場合、感電・火災の原因となります。
9. 出力接続は+/-の極性に十分注意してください。故障・火災の原因となります。
10. 本電源を分解や改造をしないでください。火災・感電・落下の原因となります。
11. 本電源は弊社灯具（24Vシリーズ）と組合せてください。火災・感電の原因となります。
12. 表示された電源電圧（定格電圧±6%）・周波数で使用してください。指定外の電源電圧・周波数で使用すると、火災・感電の原因となります。
13. 出力を短絡した場合、破損するおそれがあります。
14. 接続する灯具数により灯具の消灯タイミングが異なる場合があります。本電源を複数台使用する場合は事前に御確認ください。
15. 未然事故防止のために、年一度の専門家の点検を受けてください。

<仕様>

形式 24V150W形 直流定電圧電源  
 定格入力 AC100V~242V  
 定格周波数 50/60Hz  
 突入電流 70A(typ)  
 力率 0.95(typ)(100/266Vac 負荷70%~100%)  
 効率 86/90%(typ)(100/242V)  
 出力電圧 24V(電流6.25A)  
 定格出力 150W(max)  
 使用環境 -35~50℃(Tc90℃)、20~95% 結露なきこと  
 質量 1250g(typ)  
 期待寿命：50,000時間(周囲40℃)  
 安全規格：特定電気用品適合性検査証明書取得済み  
 製造者：MOONS'

品名	直流電源装置（防水型）	保護等級	IP67
形名	MU150H024AP	仕様図番	-
発行	2019.03.22	作成	検図 承認
森山産業株式会社		内藤	梅
<a href="http://www.moriyama-corp.co.jp/">http://www.moriyama-corp.co.jp/</a>		単位mm・第三角法	