

◆仕様 MAF1-FFM

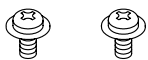
*この傾斜取付具はモジュールLEDs MAF106, MAF109, MAF112に取付て照射方向を傾斜させることができます。傾斜角度は付属のリベットを使用し、15度、30度の選択ができます。

■傾斜取付具

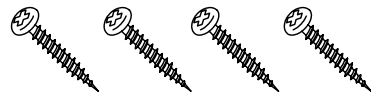
形名	MAF1-FFM
質量(g)	28
数量	2
角度設定範囲	15度、30度、0~30度 (片方向のみ)

■付属品

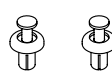
●なべ座付き小ねじ M3×6 2個



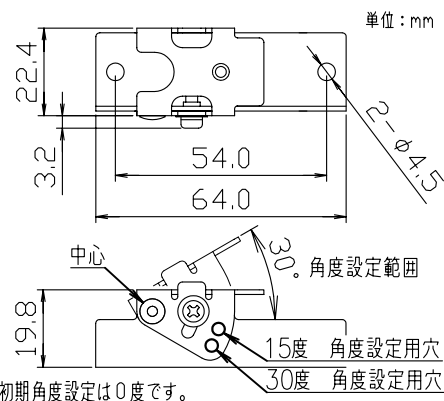
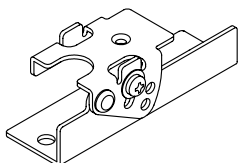
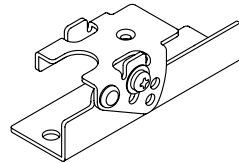
●なべ頭ねじ 呼び4.0×25mm 4個



●リベット 2個



傾斜取付具

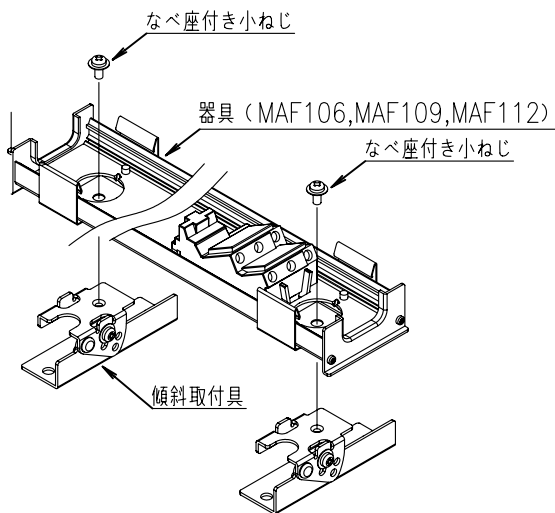


◆取付方法 MAF1-FFM

⚠ 器具の取付けは、電気工事士の資格が必要です。施工は必ず工事店に依頼してください。

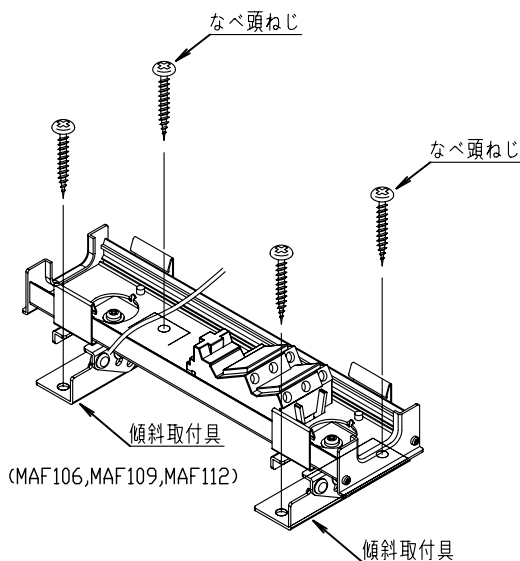
<取付手順>

- 1) 傾斜取付具 (MAF1-FFM) を器具 (MAF106, MAF109, MAF112) に付属のなべ座付き小ねじで確実に取り付けます。
*角度の可変は片方向ですので、取付方向には注意願います。



*器具 (MAF106、MAF109、MAF112) の取付や配線方法などは器具用の取扱説明書に従ってください。

- 2) 傾斜取付具を造管材に付属のなべ頭ねじで確実に固定します。
*角度の可変は片方向ですので、取付方向には注意願います。



- 3) 傾斜角度を15度又は30度で固定する場合は、付属のリベットを角度設定用穴に差込み、リベットシャフトを確実に押し込んでください。

