

# 取扱説明書 レール設置説明

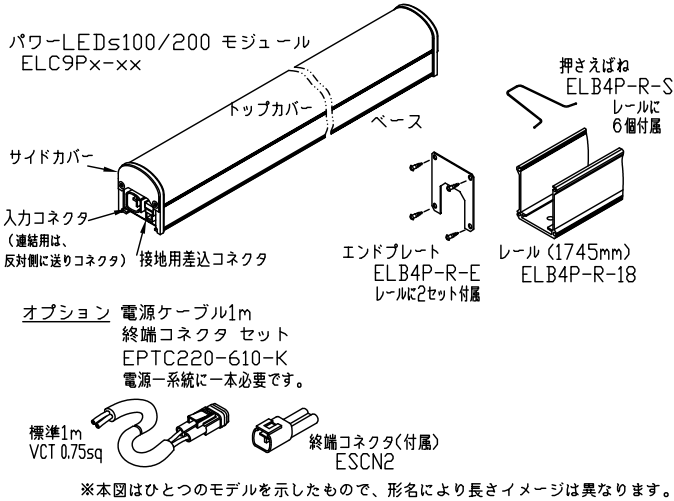
## 商品名：取付レール

この取扱説明書はパワーLEDs100/200の取付レールについて説明しています。本体の取扱説明書を併せてご利用願います。

### ◆仕様

- \*この製品は主に屋外設置用に使います。
- \*接続にはオプション電源ケーブル(1系統に1本)が必要です。
- \*最大連結長(モジュール)は20mです。
- \*120°配光モジュールでは、レールにより側面方向の光が多少遮蔽されます。

### ◆各部の名称

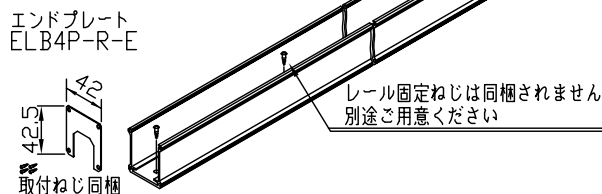
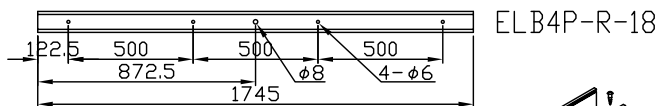


### ◆注意

- 接続電線に切り傷などを付けないでください。切り傷から水分が浸透し、モジュールが損傷します。
- 冠水する場所、恒常的な高温・高温環境には設置できません。
- 端末モジュールの連結しない送りコネクタには必ず電源ケーブルに付属の終端コネクタを取付けてください。
- 屋外を含み、水気のある設置場所では器具をD種接地してください。
- 送りコネクタに、当社指定外の製品接続はできません。

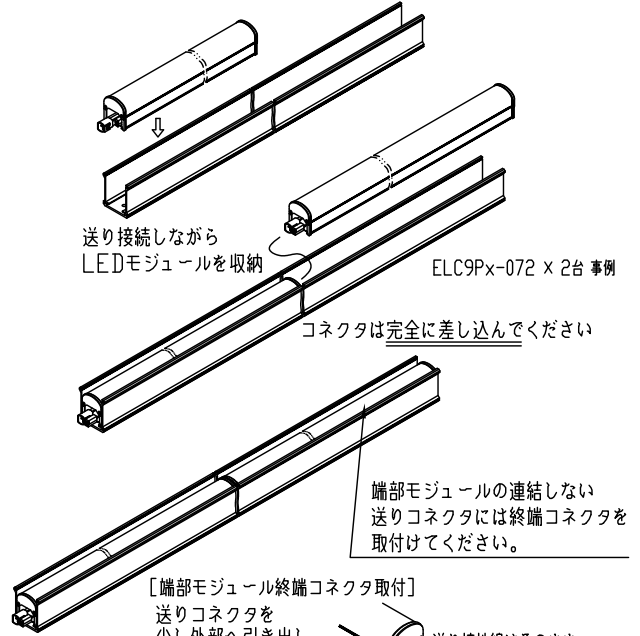
### ◆レール取付

- 1) 取付は平らなところをお選び戴き、泥等を除去してください。レールには、固定用のφ6穴4個と、水抜き用φ8穴1個があいています。水抜き穴が塞がれる場合は、勾配を付けてください。
- 2) レールを、固定用φ6穴を使って造営材に固定します。寸法は下記で、基本肉厚は1.4mm アルミ合金です。



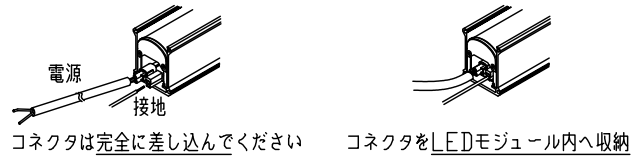
### ◆LED本体取付

- 1) LEDモジュールをレールに落とし込みます。このときに、送りモジュールがある場合は、接続を取りながら設置します。1745mmレールには870mmモジュール2本を収納可能。ELC9Pxx-072形



※ELC9Pxx-※Exxx-には送りコネクタはありません。

- 2) 電源ケーブルと接地線をコネクタに接続します。コネクタはモジュール内収納。



- 3) 押さえばねで、LEDモジュールが暴風で浮くのを防ぎます。レール上部の溝に、ばねのコの字側を先に入れてから、ばねの足部をレールの対向側溝に入れます。



- 4) エンドプレートを取付け

