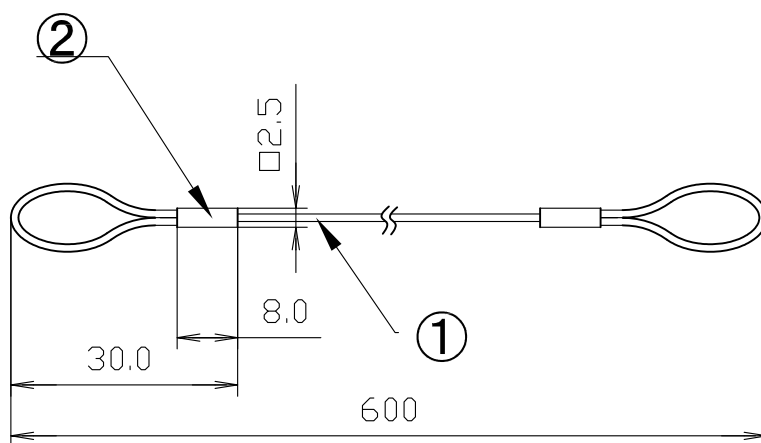
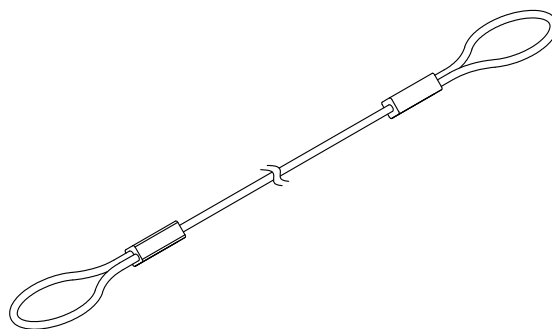


製品図

符号	改定記事	日付	担当	承認



4				
3				
2	アイ加工部	2	アルミ	両アイ加工
1	ワイヤー	1	SUS304 φ1.0	
番号	部品名	数量	材質・仕様	摘要
品名	落下防止ワイヤー			保護等級 ー
形名	MBI2-W			仕様図番 ー
発行	2017. 04. 18		作成	検図 承認
 森山産業株式会社				
http://www.moriyama-corp.co.jp/				
				単位mm・第三角法