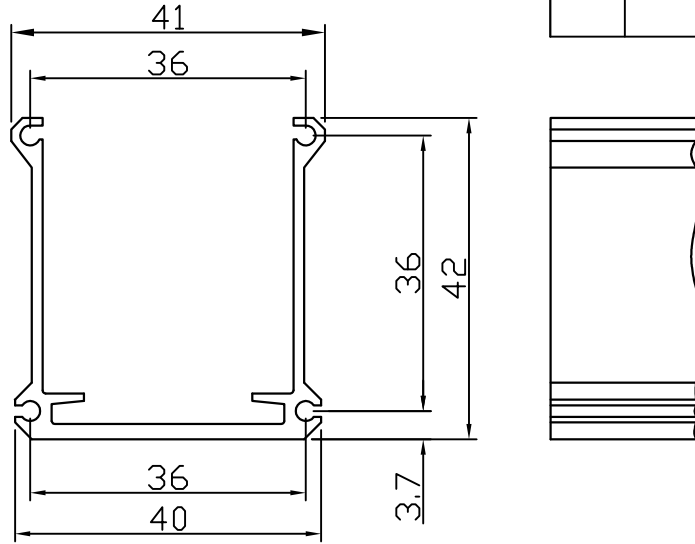
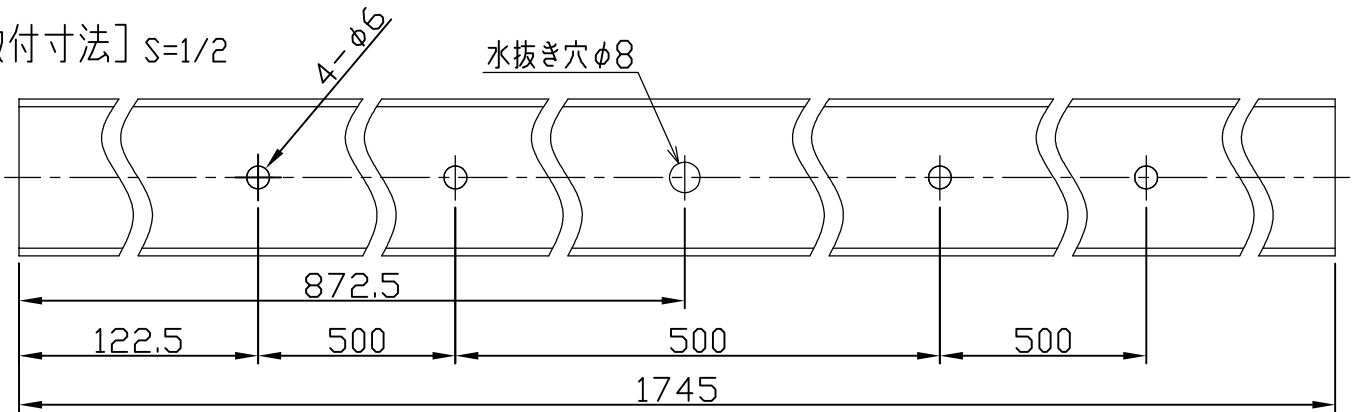


製品図

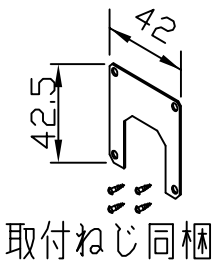
符号	改定記事	日付	担当	承認



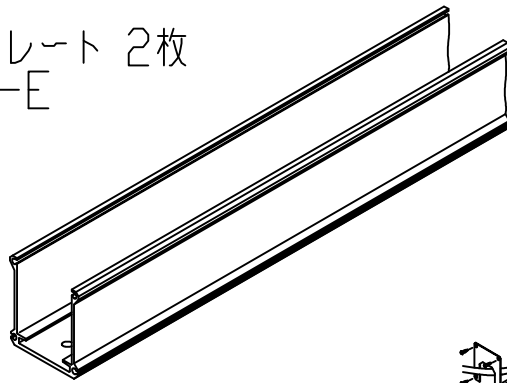
[取付寸法] s=1/2



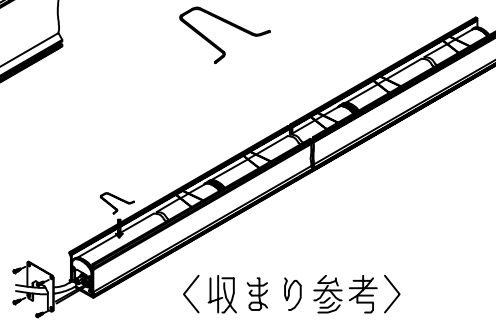
付属エンドプレート 2枚  
ELB4P-R-E



取付ねじ同梱



付属押さえばね ELB4P-R-S



部品形名	長さ	押さえばね数	備考
ELB4P-R-18	1745	6	870×2+5

3	押さえばね	-	SUS304-W φ1	-
2	エンドプレート	-	SUS304 t0.8	-
1	レール	-	A6063S	陽極酸化皮膜処理

番号	部品名	数量	材質・仕様	摘要
品名	取付レール		パワーLEDs100/200適用	保護等級 -
形名	ELB4P-R-18		H100525-15	仕様図番 -
発行	2017.04.10		作成	検図 承認



森山産業株式会社

<http://www.moriyama-corp.co.jp/>



単位mm・第三角法