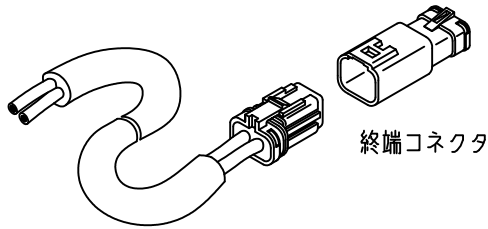


製品図

符号	改定記事	日付	担当	承認



入力側  
電源側

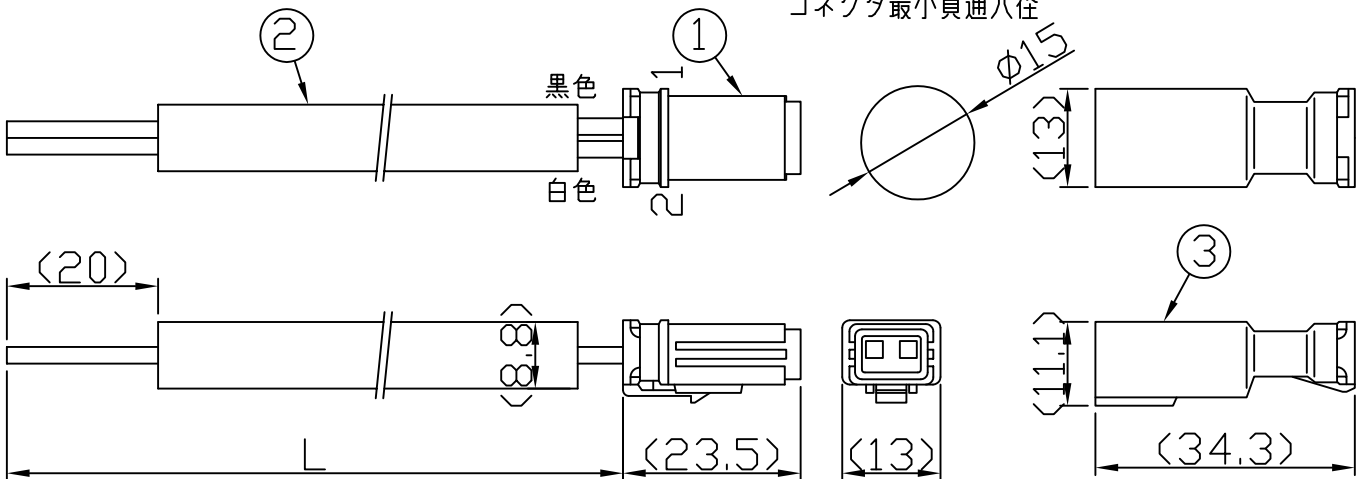
出力側  
負荷側

終端側

終端（封止）コネクタ  
ESWN2

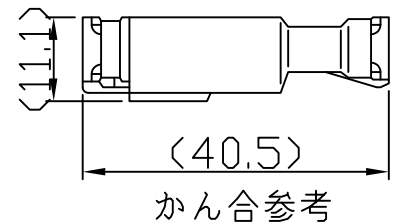
EPTW220-6××

コネクタ最小貫通穴径



品番表

品番	L(m)	備考
EPTW220-605-K	0.5	-
EPTW220-610-K	1	標準品
EPTW220-620-K	2	-
EPTW220-640-K	4	-
EPTW220-660-K	6	-
EPTW220-680-K	8	-



3	終端コネクタ	1	PBT(白)	住鋺テック CE01形
2	電線	1	VCT 0.75sq(灰)	長さは品番表参照
1	コネクタ	1	PBT(白)	住鋺テック CE01形
番号	部品名	数量	材質・仕様	摘要
品名	電源ケーブルキット			コネクタ保護等級 IP67
形名	EPTW220-6-K形			仕様図番 -
発行	2021.03.16		作成	検図 承認
<b>森山産業株式会社</b>				
<a href="http://www.moriyama-corp.co.jp/">http://www.moriyama-corp.co.jp/</a>			単位mm・第三角法	