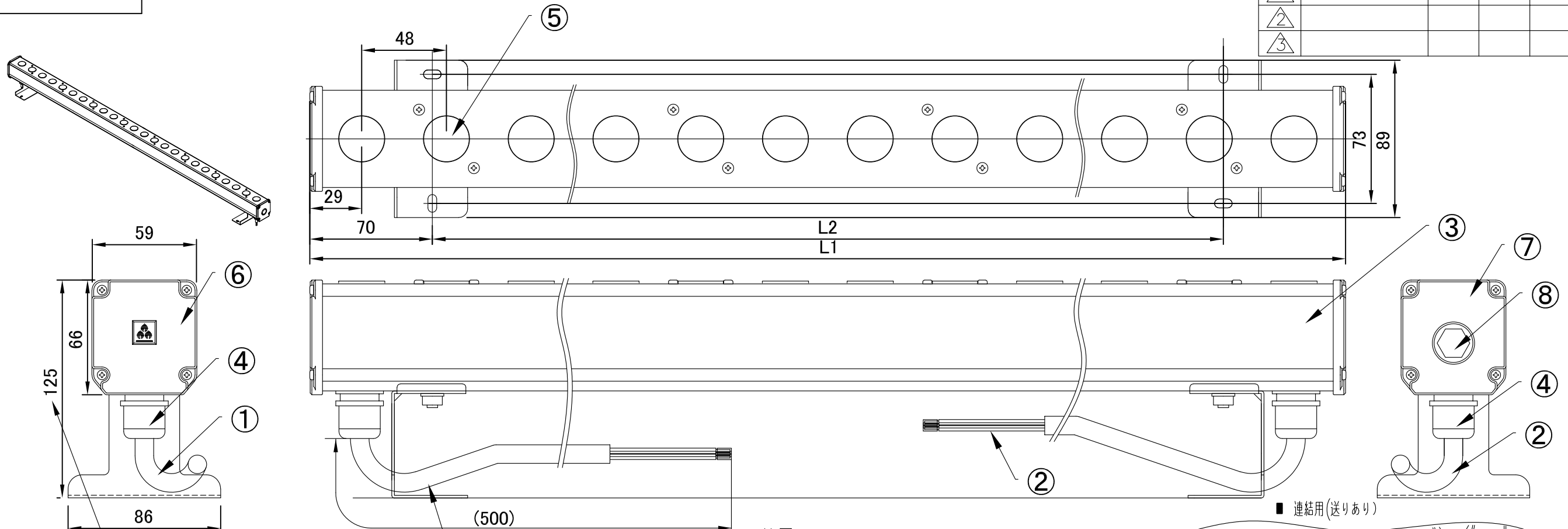


製品図

| | | | | |
|----|------|----|----|----|
| 符号 | 改定記事 | 日付 | 担当 | 承認 |
| △1 | | | | |
| △2 | | | | |
| △3 | | | | |

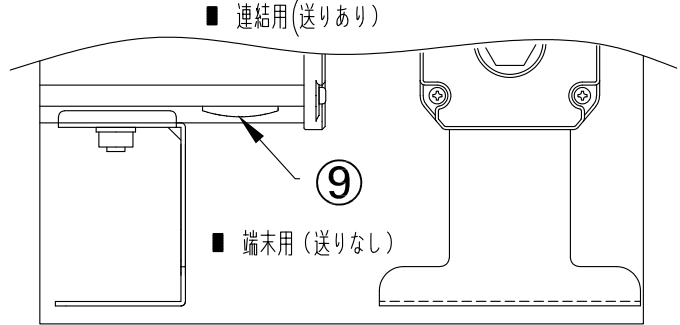
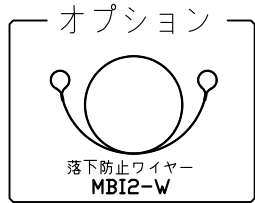
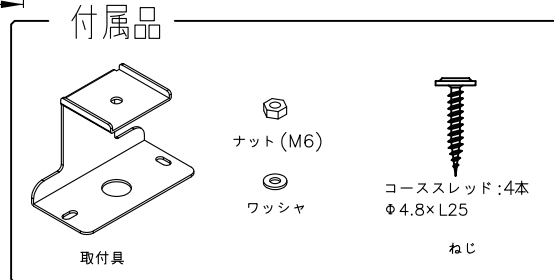


固定金具取付状態

<使用上の注意>

1. 取付環境によりボディフレーム温度は60℃程度になることがありますが、LED寿命に著しい影響はありません。
2. 閉鎖した狭隙環境に設置される場合は、ボディフレーム温度が65℃を超えない範囲としてください。
3. 電源電圧は定格値の±6%以内としてください。
4. 通電中に長時間ボディフレームに触れないでください。低温やけどのおそれがあります。
5. 通電中にLEDを至近から直視しないでください。目を傷めるおそれがあります。
6. LEDは素子の性質上バラツキがあるため、同じ形名でも製品ごとに発光色・明るさが異なる場合があります。
7. 本製品の最大連結長は20mです。
8. 単体での使用や連結端部には、端末用（送りなし）をご使用ください。連結用（送りつき）を使用する場合は、防水処理を確実に行ってください。

△ この製品は、100/200Vで点灯します。送り側にこの製品シリーズ以外の器具を接続しないでください。



仕様概要（端末用はMBI2**-8***E。）

| 形名 | 長さ L1 (mm) | 取付ピッチ L2 (mm) | 定格電圧100V | | 定格電圧200V | | 配光角 (度) | 全光束 (lm) | 固有エネルギー消費効率 (lm/W) | | 質量 (g) | 付属品 員数 |
|--------------|------------|---------------|----------|----------|----------|----------|---------|----------|--------------------|------|--------|--------|
| | | | 消費電力 (W) | 入力電流 (A) | 消費電力 (W) | 入力電流 (A) | | | 100V | 200V | | |
| MBI206-835WW | 587 | 最大 447 (可変) | 20.0 | 0.21 | 20.0 | 0.12 | 18 | 1550 | 77.5 | 77.5 | 1800 | 2 |
| MBI206-835F | | | | | | | 110 | 1100 | 55.0 | 55.0 | | |
| MBI212-835WW | 1163 | 最大 1023 (可変) | 40.0 | 0.42 | 40.0 | 0.24 | 18 | 3280 | 82.0 | 82.0 | | |
| MBI212-835F | | | | | | | 110 | 2200 | 55.0 | 55.0 | | |

LED寿命は光束維持率70%で4万時間以上。

[形名付与法]

MBI206-835WW
F:フロスト
WW:ウォールウォッシャー
35:温白色 3500K
長さ 2:非調光

| | | |
|--------|-------|------|
| LED色温度 | 3500K | 調光不可 |
| LED演色性 | Ra83 | |
| LED色度 | sw35 | |

| 番号 | 部品名 | 連結 員数 | 端末 員数 | 材質・仕様 | 摘要 |
|----|-----------|-------|-------|----------------|----------------|
| 9 | スクリュープラグ | 0 | 1 | PA(黒) | 端末用のみ |
| 8 | プロテクトベント | 1 | 1 | PA(黒) | - |
| 7 | サイドカバー-B | 1 | 1 | ADC | 粉体塗装:白 |
| 6 | サイドカバー-A | 1 | 1 | ADC | 粉体塗装:白 |
| 5 | レンズカバー | N | N | PC | 透明/乳半(光学拡散材配合) |
| 4 | ケーブルグラウンド | 2 | 1 | PA(黒) | - |
| 3 | ボディフレーム | 1 | 1 | アルミニウム合金 | 銀艶消し陽極酸化被膜 |
| 2 | 送り側ケーブル | 1 | 0 | 2PNCT 1.25sq×3 | 連結用のみ |
| 1 | 入力側ケーブル | 1 | 1 | 2PNCT 1.25sq×3 | - |

| | | | |
|----|-----------------------------------|------|------|
| 品名 | ハイパワーLEDs IP67 (従来名:モジュラーレス IP67) | 保護等級 | IP67 |
| 形名 | MBI206/212形 100V/200V 屋外用 | 仕様図番 | - |
| 発行 | 2022. 04. 25 | 作成 | 検図 |
| | | 承認 | |

森山産業株式会社
http://www.moriyama-corp.co.jp/

内藤 岡田 勝佐 則藤

単位mm・第三角法