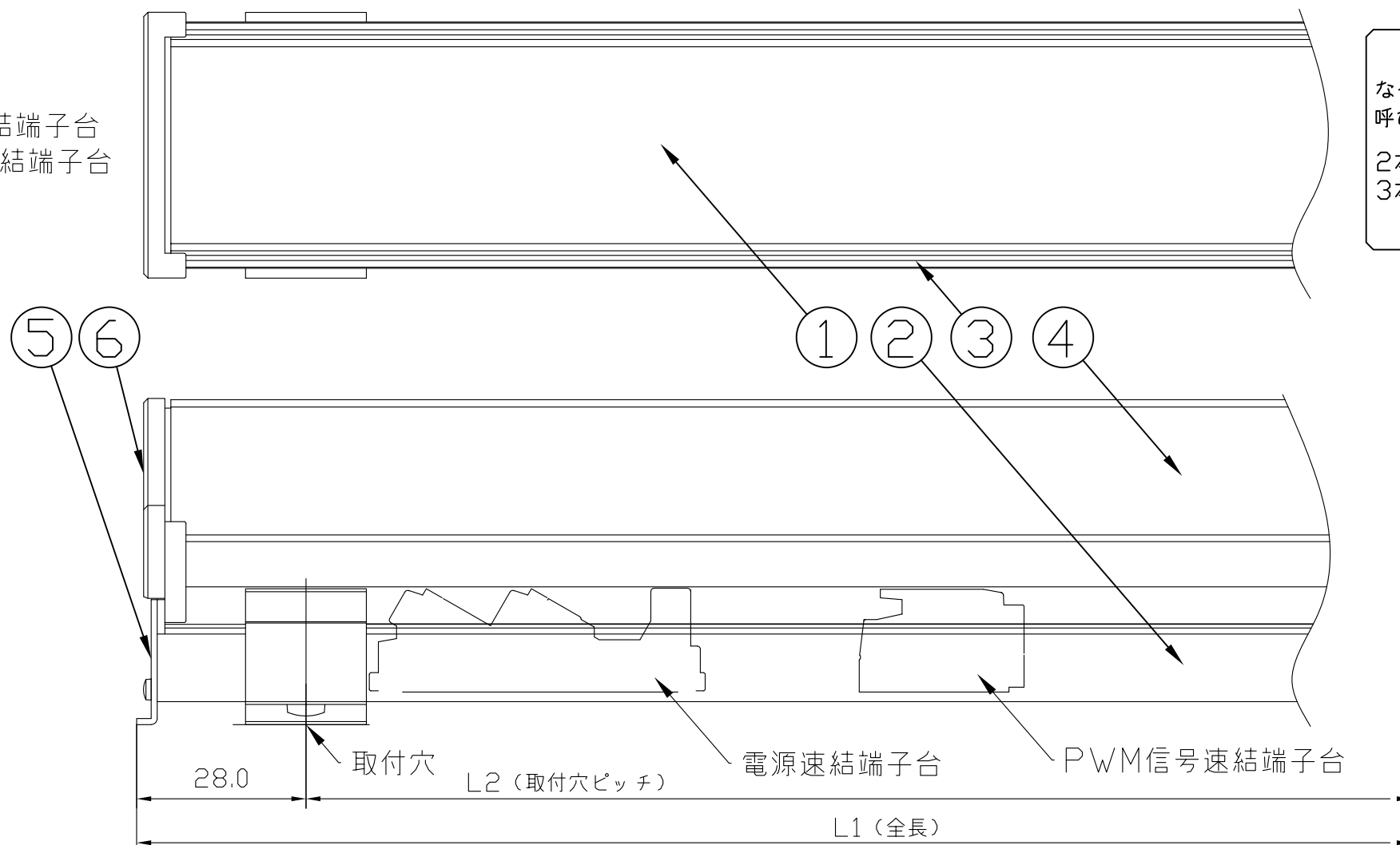
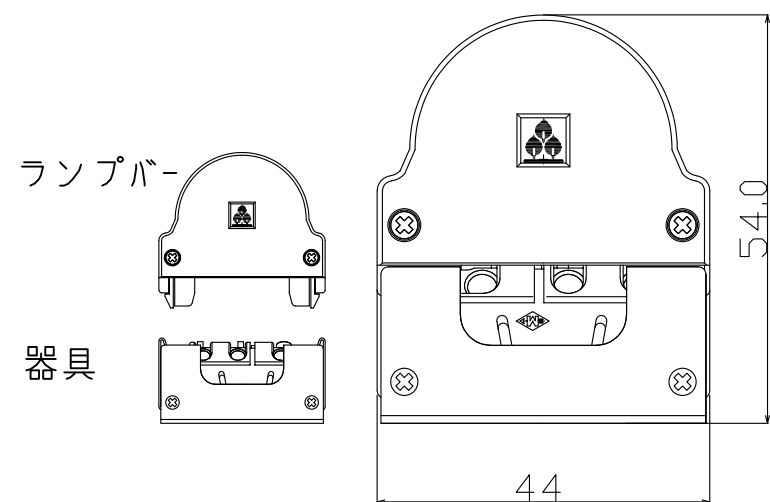
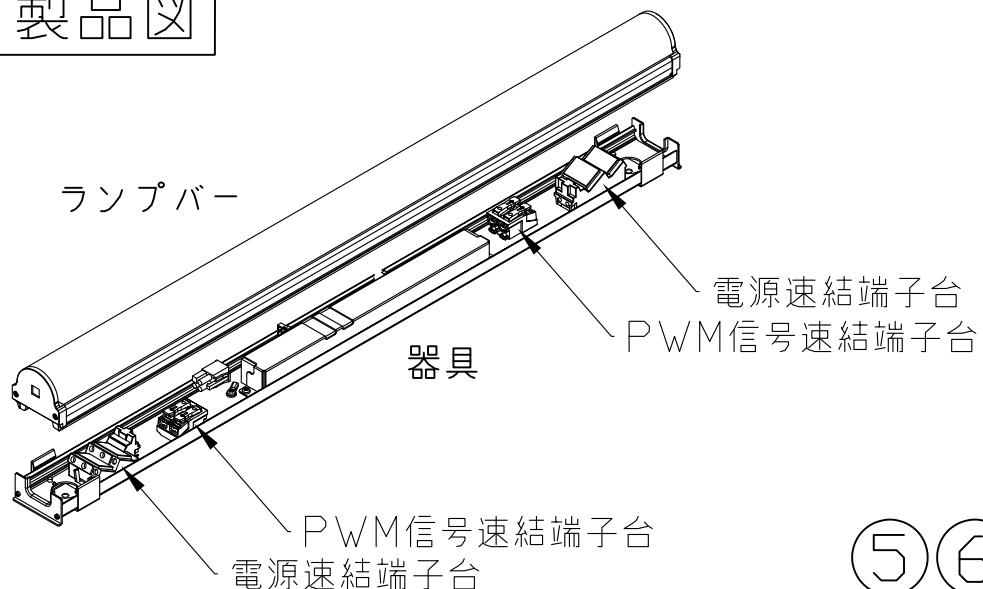


製品図

符号	改定記事	日付	担当	承認



付属品

なべ頭
呼び4.0×25

2本 (全長583品用)
3本 (全長871,1159品用)

オプション

電源連結用ケーブル
MAF1-JSS110-2

PWM調光連結用ケーブル
MAF1-JSS220-C

2個1組
SUS

傾斜取付具・ねじ
MAF1-FFM

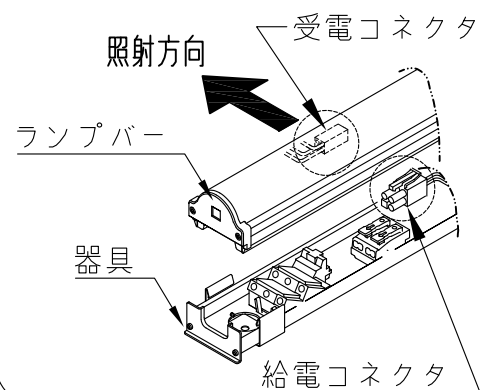
〈使用上の注意〉

1. 取付環境によりベース温度は60℃程度になることがありますが、LED寿命に著しい影響はしません。
2. 閉鎖した狭隙環境に設置される場合は、ベース温度が65℃を超えない範囲としてください。
3. 電源電圧は定格値の±6%以内としてください。
4. 通電中に長時間ベースに触れないでください。低温やけどのおそれがあります。
5. 通電中にLEDを至近から直視しないでください。目を傷めるおそれがあります。
6. LEDは素子の性質上バラツキがあるため、同じ形名でも製品ごとに発光色・明るさが異なる場合があります。
7. 本製品の最大連結長はAC100V:30m/AC200V:50mです。

⚠ この製品は、100/200Vで点灯します。送り側にこの製品シリーズ以外の器具を接続しないでください

【注意】

この製品は片方のみ照射します。
取付時、照射方向を確認の上、取付けてください。
接続コネクタ(受電/給電)側に光が照射します。



[形名付与法]
MAL106-150CW

CW:シーリングウォッシャー
50:昼白色 5000K
長さ
1:調光

仕様概要

タイプ	ランプバー 形名	器具形名	長さ L1 (mm)	長さ L2 (mm)	定格電圧100V		定格電圧200V		配光角 (度)	全光束 (lm)	固有エネルギー消費効率 (lm/W)		質量 (g)	付属品 員数
					消費電力 (W)	入力電流 (A)	消費電力 (W)	入力電流 (A)			100V	200V		
シーリング ウォッシャー	MAL106-150CW	MAF106	583	527	14.0	0.16	14.0	0.08	18	1430	102.1	102.1	675	2
	MAL109-150CW	MAF109	871	407.5x2	21.0	0.24	21.0	0.12		2150	102.3	102.3	935	3
	MAL112-150CW	MAF112	1159	551.5x2	27.9	0.32	27.9	0.16		2870	102.8	102.8	1210	

LED色温度	5000K	調光可能 PWM調光
LED演色性	Ra83	
LED色度	3step	

番号	部品名	数	材質・仕様	摘要
7	付属品	N	SUS	-
6	サイドカバー (ランプバー)	2	PC (乳半)	光学拡散剤配合
5	サイドカバー (器具)	2	SGCC	垂鉛めっき
4	トップカバー	1	PC	光学拡散剤配合
3	ベース (ランプバー)	1	アルミニウム合金	銀鍍消し陽極酸化皮膜
2	ベース (器具)	1	アルミニウム合金	銀鍍消し陽極酸化皮膜
1	LED	N	チップ形	日亜化学工業

品名	モジュラーレゾシリーズ シーリングウォッシャー	機能	-
形名	MAF106/109/112形	100/200V 屋内用	保護等級 -
発行	2022. 02. 01	作成	検図 承認



http://www.moriyama-corp.co.jp/

単位mm・第三角法