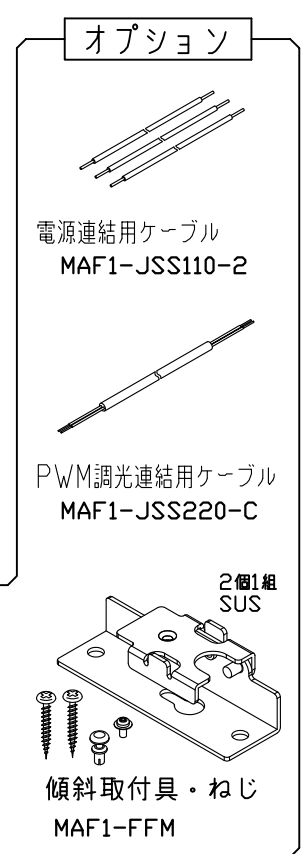
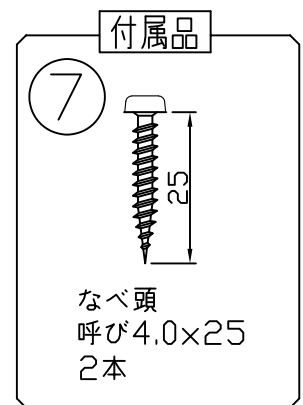
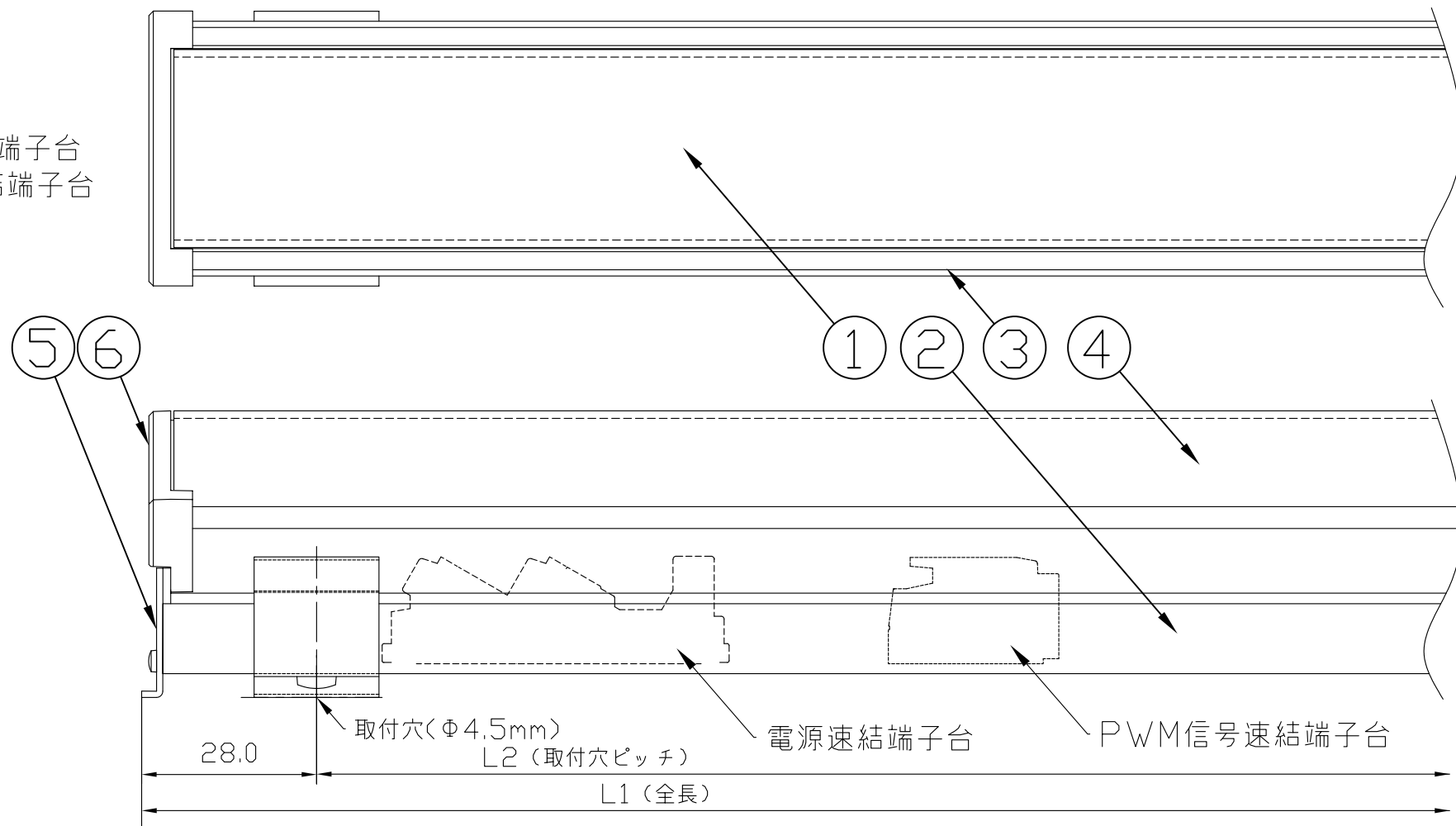
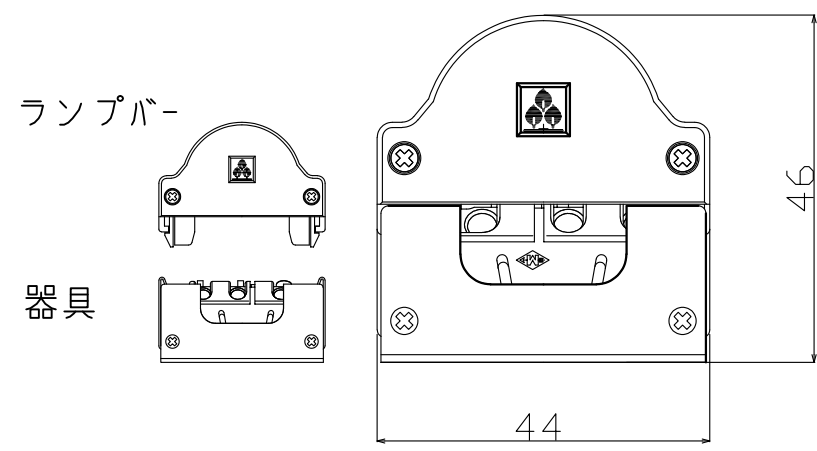
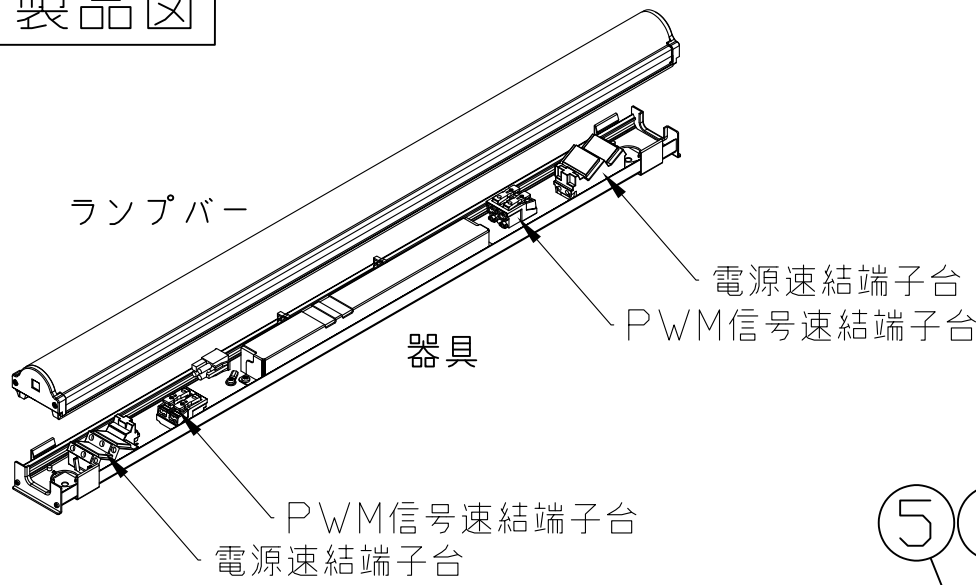


製品図

符号	改定記事	日付	担当	承認



〈使用上の注意〉

1. 取付環境によりベース温度は60℃程度になることがありますが、LED寿命に著しい影響はしません。
2. 閉鎖した狭隙環境に設置される場合は、ベース温度が65℃を超えない範囲としてください。
3. 電源電圧は定格値の±6%以内としてください。
4. 通電中に長時間ベースに触れないでください。低温やけどのおそれがあります。
5. 通電中にLEDを至近から直視しないでください。目を傷めるおそれがあります。
6. LEDは素子の性質上バラツキがあるため、同じ形名でも製品ごとに発光色・明るさが異なる場合があります。
7. 本製品の最大連結長はAC100V:30m/AC200V:50mです。

⚠ この製品は、100/200Vで点灯します。送り側にこの製品シリーズ以外の器具を接続しないでください

[形名付与法]
MAL106-940M

M:乳半
F:フロスト
L:ミディアム
N:ナロー
S:スーパーナロー
WW:ウォールウォッシャー

40:白色 4000K

長さ
1:調光

仕様概要

ランプバー		器具形名	長さ L1 (mm)	長さ L2 (mm)	定格電圧100V		定格電圧200V		配光角 (度)	全光束 (lm)	固有エネルギー消費効率 (lm/W)		質量 (g)	付属品 員数
タイプ	形名				消費電力 (W)	入力電流 (A)	消費電力 (W)	入力電流 (A)			100V	200V		
シームレス	MAL106-940M	MAF106	583	527	14.0	0.16	14.0	0.08	150/120	1440	102.8	102.8	560	2
フロスト	MAL106-940F								120	1710	122.1	122.1	560	
ミディアム	MAL106-940L								70/110	1560	111.4	111.4	610	
ナロー	MAL106-940N								38/120	1670	119.2	119.2	610	
スーパーナロー	MAL106-140S								14	1310	93.5	93.5	620	
ウォールウォッシャー	MAL106-140WW								18	1310	93.5	93.5	600	

*LED寿命は光束維持率70%で4万時間以上。配光角は幅方向/長手方向。

シームレス/フロスト/ミディアム/ナロー

LED色温度	4000K	調光可能 PWM調光
LED演色性	Ra83	
LED色度	3step相当	

スーパーナロー/ウォールウォッシャー

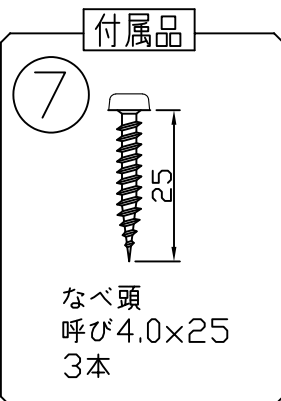
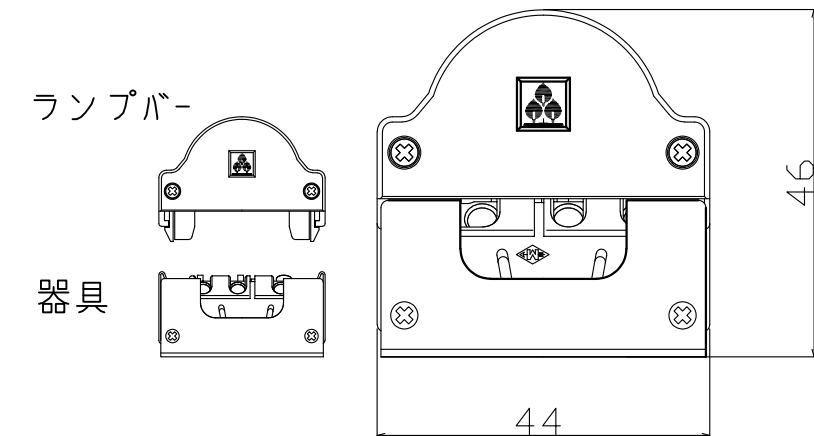
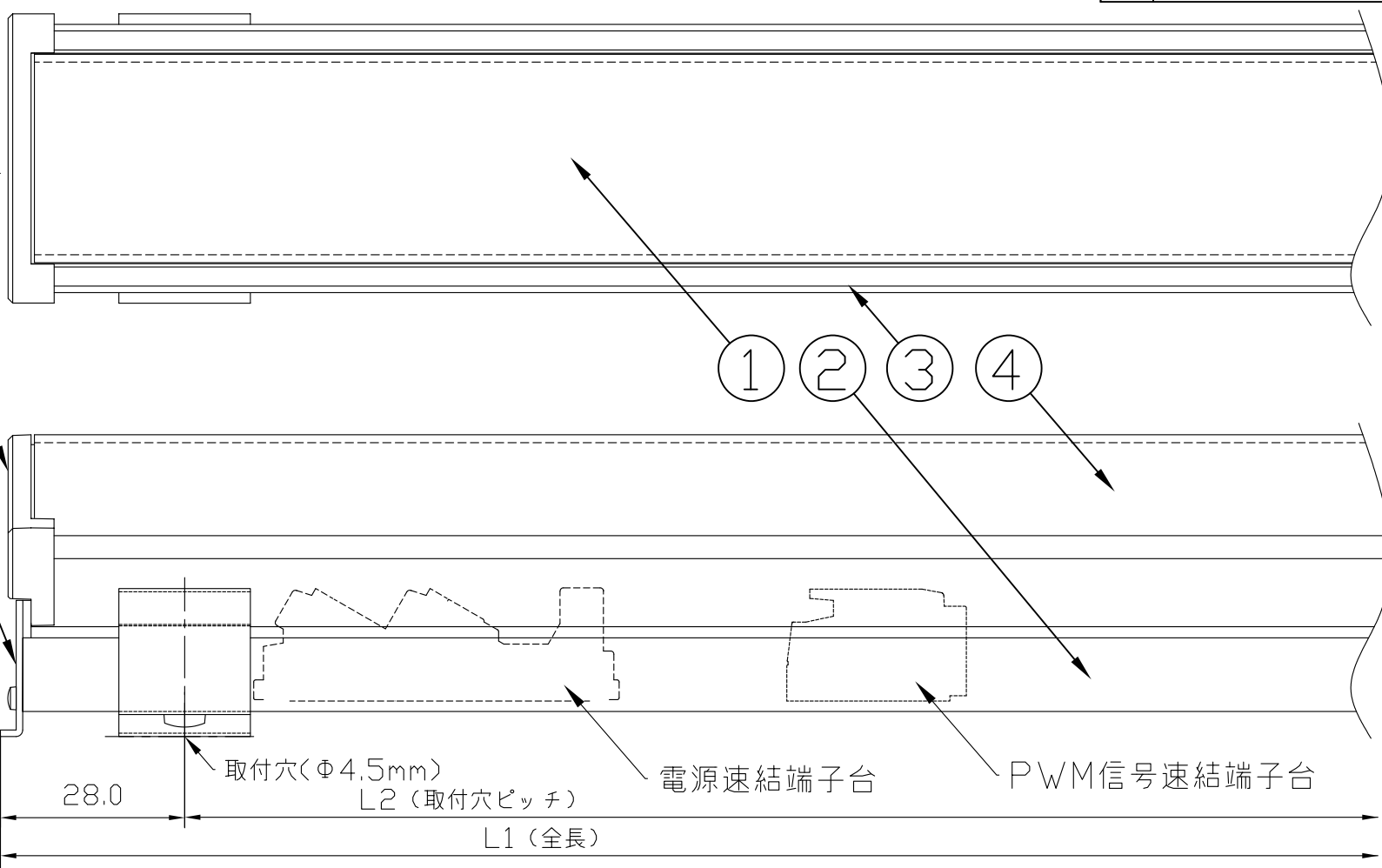
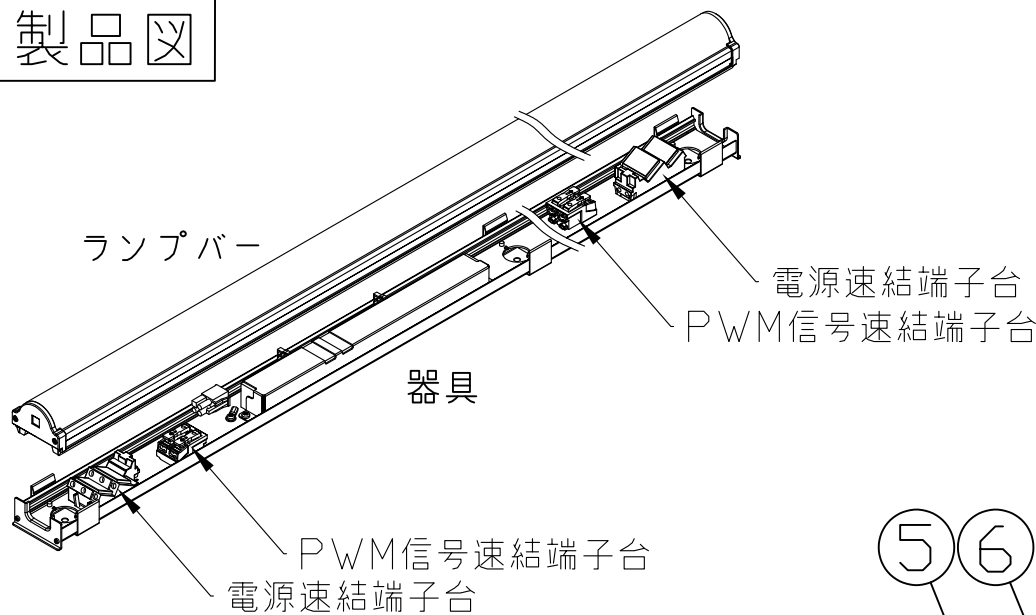
LED色温度	4000K	調光可能 PWM調光
LED演色性	Ra83	
LED色度	3step	

番号	部品名	数	材質・仕様	概要
7	付属品	2	SUS	-
6	サイドカバー (ランプバー)	2	PC (乳半)	光学拡散剤配合
5	サイドカバー (器具)	2	SGCC	亜鉛めっき
4	トップカバー	1	PC	光学拡散剤配合
3	ベース (ランプバー)	1	アルミニウム合金	銀艶消し陽極酸化皮膜
2	ベース (器具)	1	アルミニウム合金	銀艶消し陽極酸化皮膜
1	LED	N	チップ形	日亜化学工業

品名	モジュラーレゾシリーズ		機能	-
形名	MAF106形	100/200V 屋内用	保護等級	-
発行	2022. 04. 25		作成	検図 承認
森山産業株式会社 http://www.moriyama-corp.co.jp/				
				単位mm・第三角法

製品図

符号	改定記事	日付	担当	承認



〈使用上の注意〉

1. 取付環境によりベース温度は60℃程度になることがありますが、LED寿命に著しい影響はしません。
2. 閉鎖した狭隙環境に設置される場合は、ベース温度が65℃を超えない範囲としてください。
3. 電源電圧は定格値の±6%以内としてください。
4. 通電中に長時間ベースに触れないでください。低温やけどのおそれがあります。
5. 通電中にLEDを至近から直視しないでください。目を傷めるおそれがあります。
6. LEDは素子の性質上バラツキがあるため、同じ形名でも製品ごとに発光色・明るさが異なる場合があります。
7. 本製品の最大連結長はAC100V:30m/AC200V:50mです。

⚠ この製品は、100/200Vで点灯します。送り側にこの製品シリーズ以外の器具を接続しないでください

[形名付与法]
MAL109-940M
M:乳半
F:フロスト
L:ミディアム
N:ナロー
S:スーパーナロー
WW:ウォールウォッシャー
40:白色 4000K
長さ
1:調光

シームレス/フロスト/ミディアム/ナロー

LED色温度	4000K	調光可能 PWM調光
LED演色性	Ra83	
LED色度	3step相当	

スーパーナロー/ウォールウォッシャー

LED色温度	4000K	調光可能 PWM調光
LED演色性	Ra83	
LED色度	3step	

仕様概要

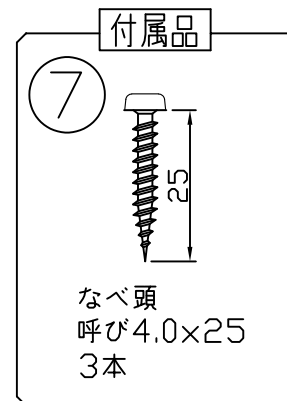
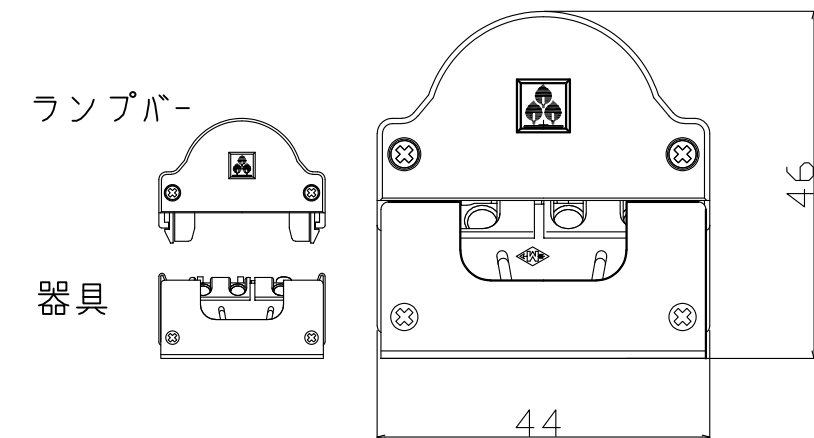
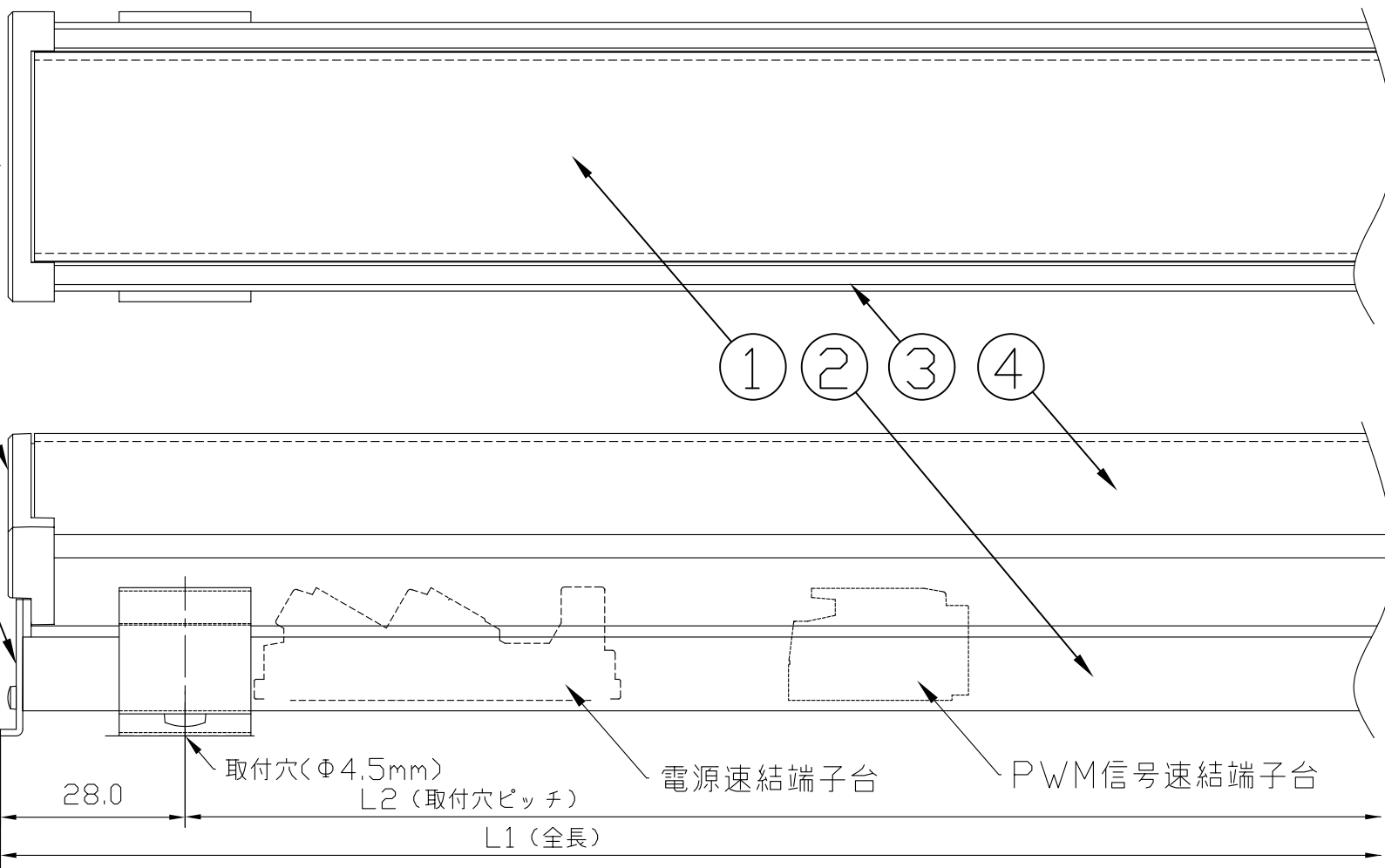
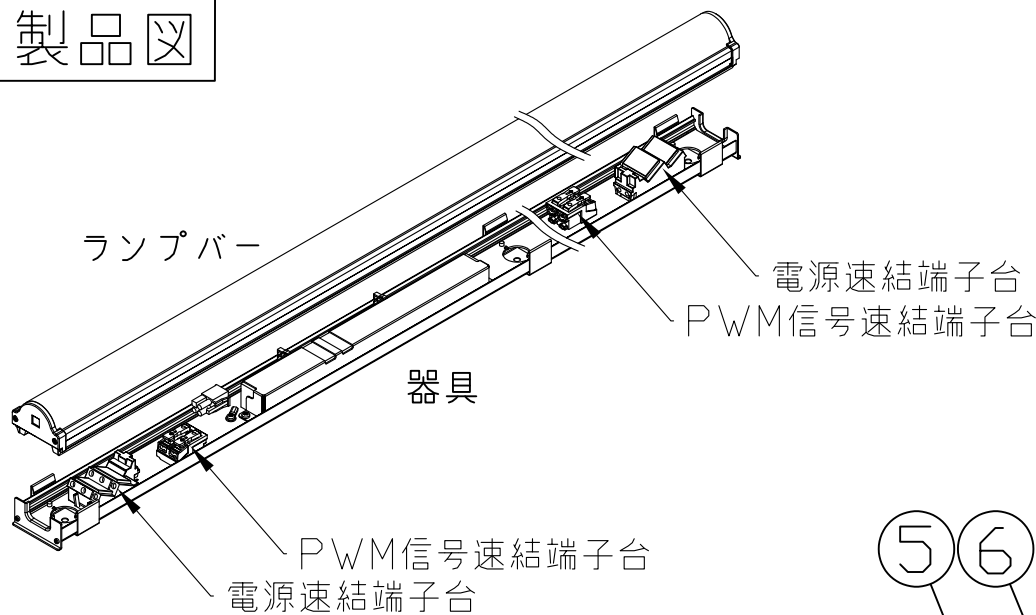
ランプバー		器具形名	長さ L1 (mm)	長さ L2 (mm)	定格電圧100V		定格電圧200V		配光角 (度)	全光束 (lm)	固有エネルギー消費効率 (lm/W)		質量 (g)	付属品 員数
タイプ	形名				消費電力 (W)	入力電流 (A)	消費電力 (W)	入力電流 (A)			100V	200V		
シームレス	MAL109-940M	MAF109	871	407.5 ×2	21.0	0.24	21.0	0.12	150/120	2160	102.8	102.8	780	3
フロスト	MAL109-940F								120	2560	121.9	121.9	780	
ミディアム	MAL109-940L								70/110	2340	111.4	111.4	840	
ナロー	MAL109-940N								38/120	2500	119.0	119.0	840	
スーパーナロー	MAL109-140S								14	1970	93.8	93.8	850	
ウォールウォッシャー	MAL109-140WW								18	1970	93.8	93.8	840	

*LED寿命は光束維持率70%で4万時間以上。配光角は幅方向/長手方向。

7	付属品	3	SUS	-
6	サイドカバー (ランプバー)	2	PC (乳半)	光学拡散剤配合
5	サイドカバー (器具)	2	SGCC	垂鉛めっき
4	トップカバー	1	PC	光学拡散剤配合
3	ベース (ランプバー)	1	アルミニウム合金	銀鍍消し陽極酸化皮膜
2	ベース (器具)	1	アルミニウム合金	銀鍍消し陽極酸化皮膜
1	LED	N	チップ形	日亜化学工業
番号	部品名	数	材質・仕様	摘要
品名	モジュラーレゾシリーズ		機能	-
形名	MAF109形	100/200V 屋内用	保護等級	-
発行	2022. 04. 25	作成	検図	承認
森山産業株式会社 http://www.moriyama-corp.co.jp/				単位mm・第三角法

製品図

符号	改定記事	日付	担当	承認



〈使用上の注意〉

1. 取付環境によりベース温度は60℃程度になることがありますが、LED寿命に著しい影響はしません。
2. 閉鎖した狭隙環境に設置される場合は、ベース温度が65℃を超えない範囲としてください。
3. 電源電圧は定格値の±6%以内としてください。
4. 通電中に長時間ベースに触れないでください。低温やけどのおそれがあります。
5. 通電中にLEDを至近から直視しないでください。目を傷めるおそれがあります。
6. LEDは素子の性質上バラツキがあるため、同じ形名でも製品ごとに発光色・明るさが異なる場合があります。
7. 本製品の最大連結長はAC100V:30m/AC200V:50mです。

⚠ この製品は、100/200Vで点灯します。送り側にこの製品シリーズ以外の器具を接続しないでください

[形名付与法]

MAL112-940M

M:乳半
F:フロスト
L:ミディアム
N:ナロー
S:スーパーナロー
WW:ウォールウォッシャー

長さ
1:調光
40:白色 4000K

シームレス/フロスト/ミディアム/ナロー/スーパーナロー/ウォールウォッシャー

LED色温度	4000K	調光可能 PWM調光
LED演色性	Ra83	
LED色度	3step相当	

LED色温度	4000K	調光可能 PWM調光
LED演色性	Ra83	
LED色度	3step	

仕様概要

ランプバー		器具形名	長さ L1 (mm)	長さ L2 (mm)	定格電圧100V		定格電圧200V		配光角 (度)	全光束 (lm)	固有エネルギー消費効率 (lm/W)		質量 (g)	付属品員数
タイプ	形名				消費電力 (W)	入力電流 (A)	消費電力 (W)	入力電流 (A)			100V	200V		
シームレス	MAL112-940M	MAF112	1159	551.5 x2	27.9	0.32	27.9	0.16	150/120	2880	103.2	103.2	990	3
フロスト	MAL112-940F								120	3410	122.2	122.2		
ミディアム	MAL112-940L								70/110	3120	111.8	111.8		
ナロー	MAL112-940N								38/120	3340	119.7	119.7		
スーパーナロー	MAL112-140S								14	2620	93.9	93.9		
ウォールウォッシャー	MAL112-140WW								18	2620	93.9	93.9		

*LED寿命は光束維持率70%で4万時間以上。配光角は幅方向/長手方向。

7	付属品	3	SUS	-
6	サイドカバー (ランプバー)	2	PC (乳半)	光学拡散剤配合
5	サイドカバー (器具)	2	SGCC	垂鉛めっき
4	トップカバー	1	PC	光学拡散剤配合
3	ベース (ランプバー)	1	アルミニウム合金	銀鍍消し陽極酸化皮膜
2	ベース (器具)	1	アルミニウム合金	銀鍍消し陽極酸化皮膜
1	LED	N	チップ形	日亜化学工業
番号	部品名	数	材質・仕様	摘要

品名	モジュラーレゾシリーズ		機能	-
形名	MAF112形	100/200V 屋内用	保護等級	-
発行	2022. 04. 25		作成	検図
承認			承認	承認
森山産業株式会社			上田	内藤
http://www.moriyama-corp.co.jp/			単位mm・第三角法	