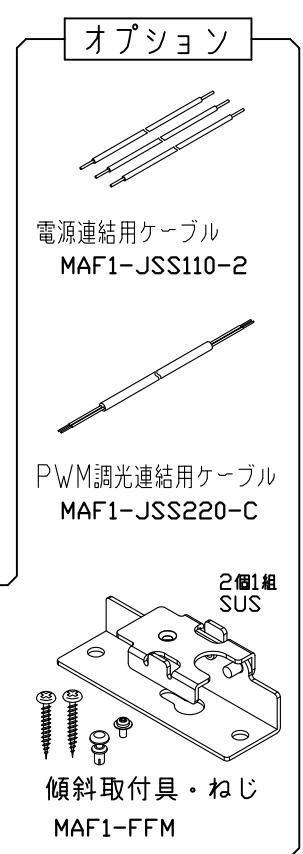
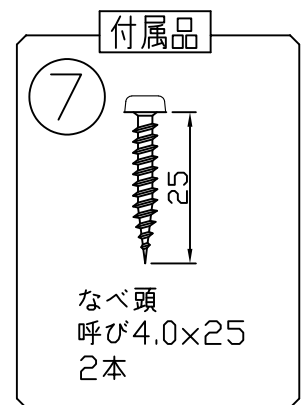
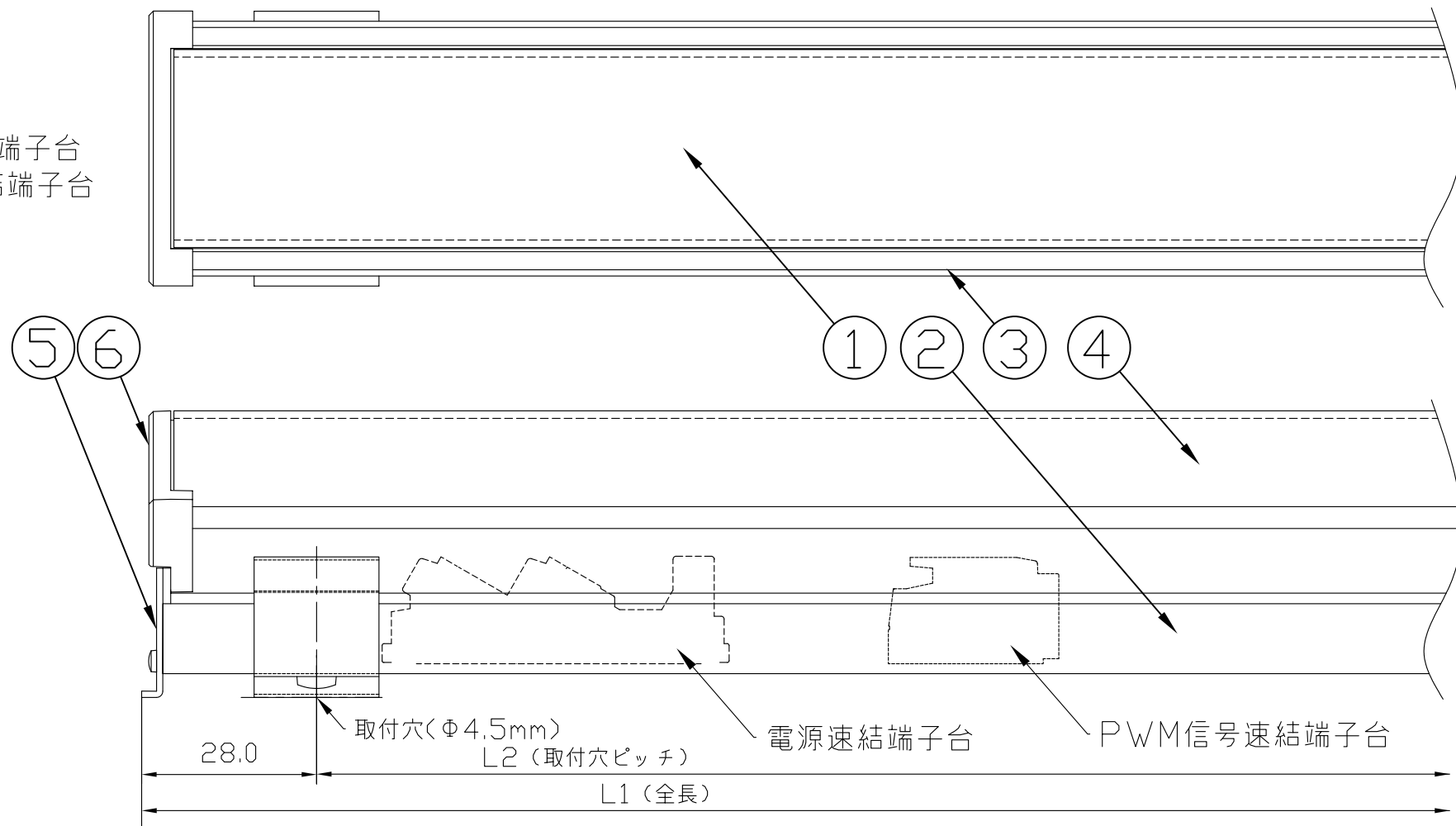
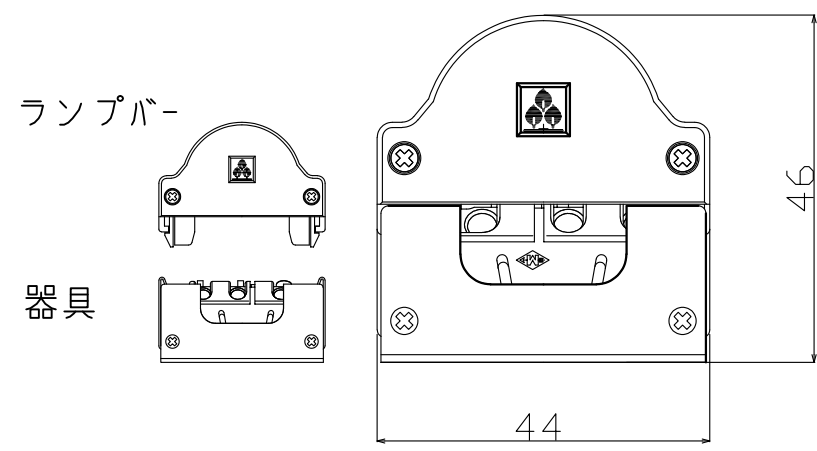
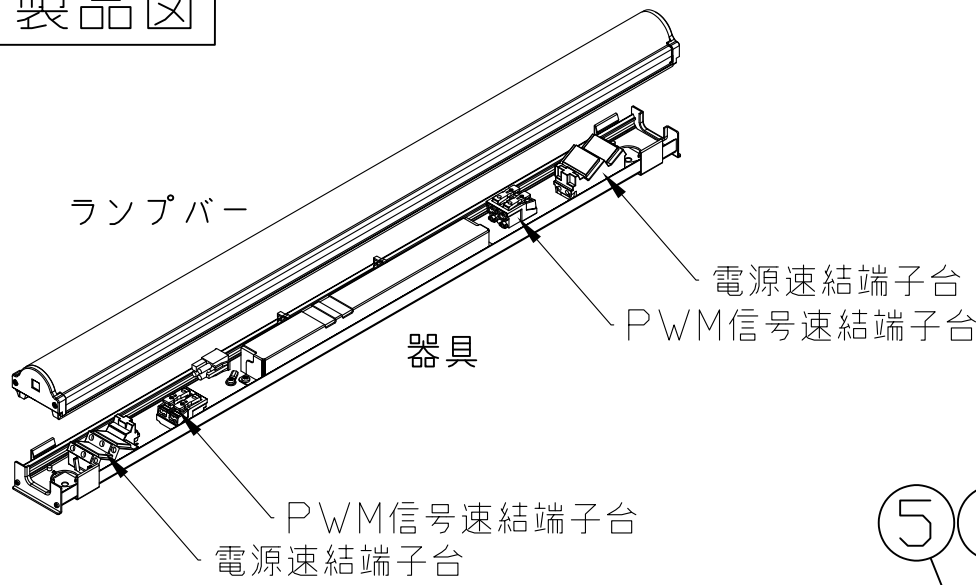


製品図

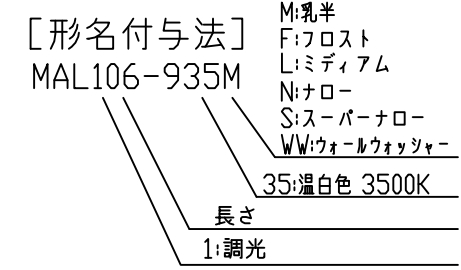
符号	改定記事	日付	担当	承認



〈使用上の注意〉

1. 取付環境によりベース温度は60℃程度になることがありますが、LED寿命に著しい影響はしません。
2. 閉鎖した狭隙環境に設置される場合は、ベース温度が65℃を超えない範囲としてください。
3. 電源電圧は定格値の±6%以内としてください。
4. 通電中に長時間ベースに触れないでください。低温やけどのおそれがあります。
5. 通電中にLEDを至近から直視しないでください。目を傷めるおそれがあります。
6. LEDは素子の性質上バラツキがあるため、同じ形名でも製品ごとに発光色・明るさが異なる場合があります。
7. 本製品の最大連結長はAC100V:30m/AC200V:50mです。

⚠ この製品は、100/200Vで点灯します。送り側にこの製品シリーズ以外の器具を接続しないでください



仕様概要

ランプバー		器具形名	長さ L1 (mm)	長さ L2 (mm)	定格電圧100V		定格電圧200V		配光角 (度)	全光束 (lm)	固有エネルギー消費効率 (lm/W)		質量 (g)	付属品 員数	
タイプ	形名				消費電力 (W)	入力電流 (A)	消費電力 (W)	入力電流 (A)			100V	200V			
シームレス	MAL106-935M	MAF106	583	527	14.0	0.16	14.0	0.08	150/120	1440	102.8	102.8	560	2	
フロスト	MAL106-935F								120	1710	122.1	122.1			560
ミディアム	MAL106-935L								70/110	1560	111.4	111.4			610
ナロー	MAL106-935N								38/120	1670	119.2	119.2			610
スーパーナロー	MAL106-135S								14	1310	93.5	93.5			620
ウォールウォッシャー	MAL106-135WW								18	1310	93.5	93.5			600

*LED寿命は光束維持率70%で4万時間以上。配光角は幅方向/長手方向。

シームレス/フロスト/ミディアム/ナロー

LED色温度	3500K	調光可能 PWM調光
LED演色性	Ra83	
LED色度	3step相当	

スーパーナロー/ウォールウォッシャー

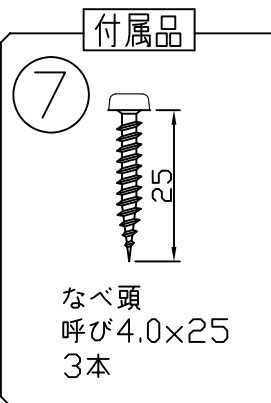
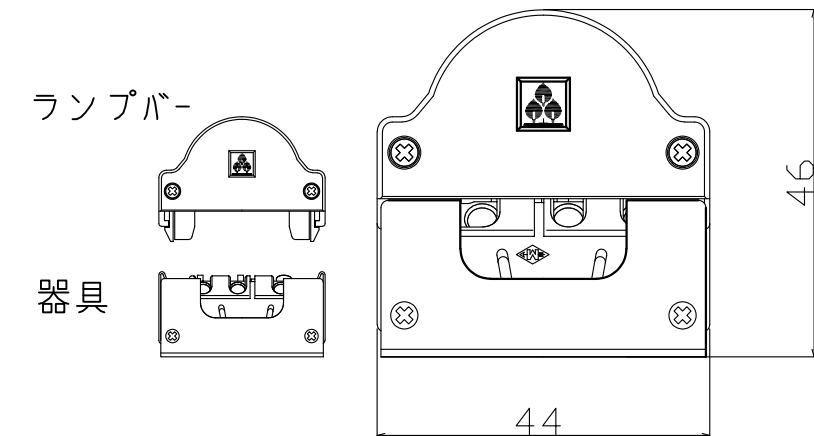
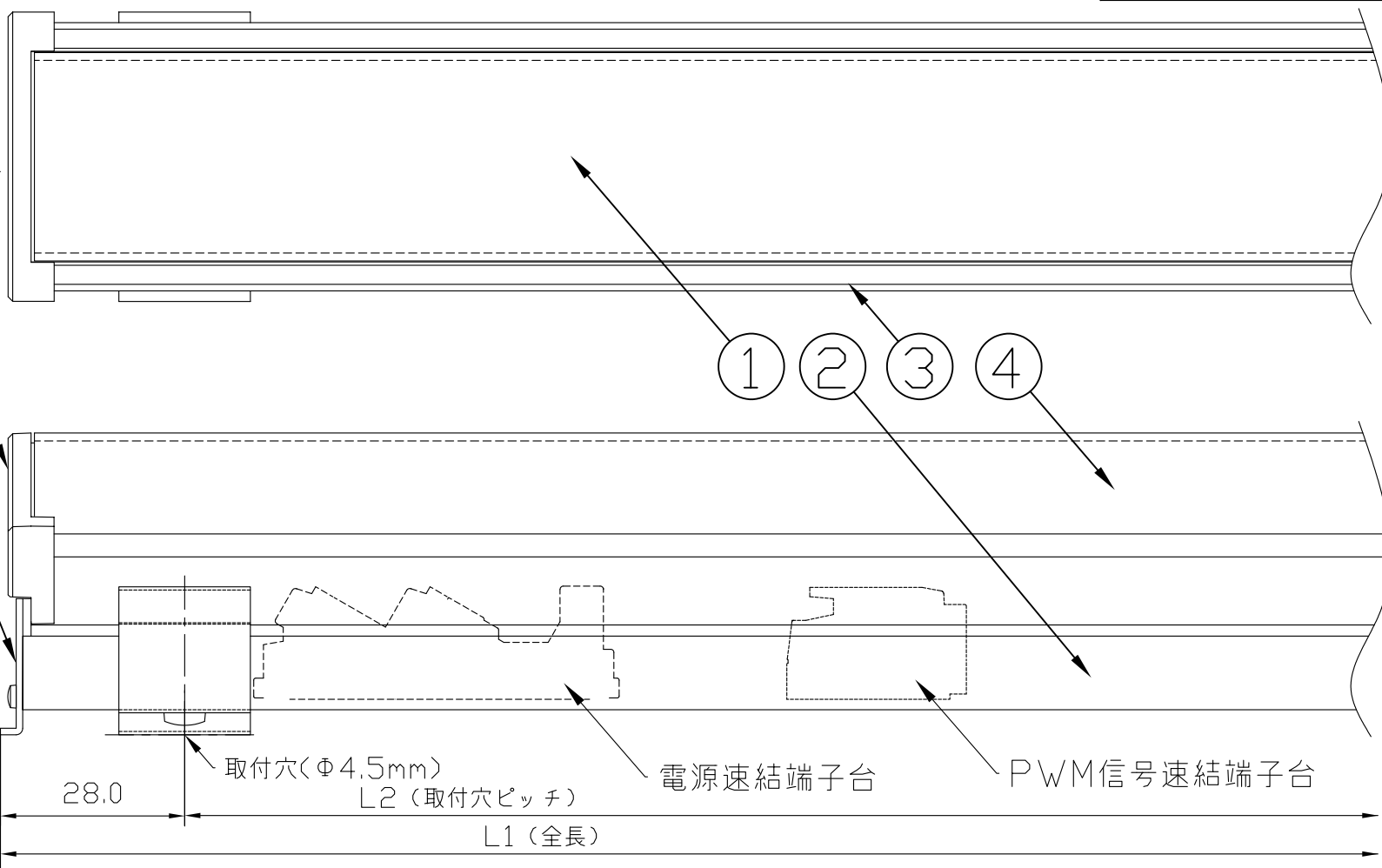
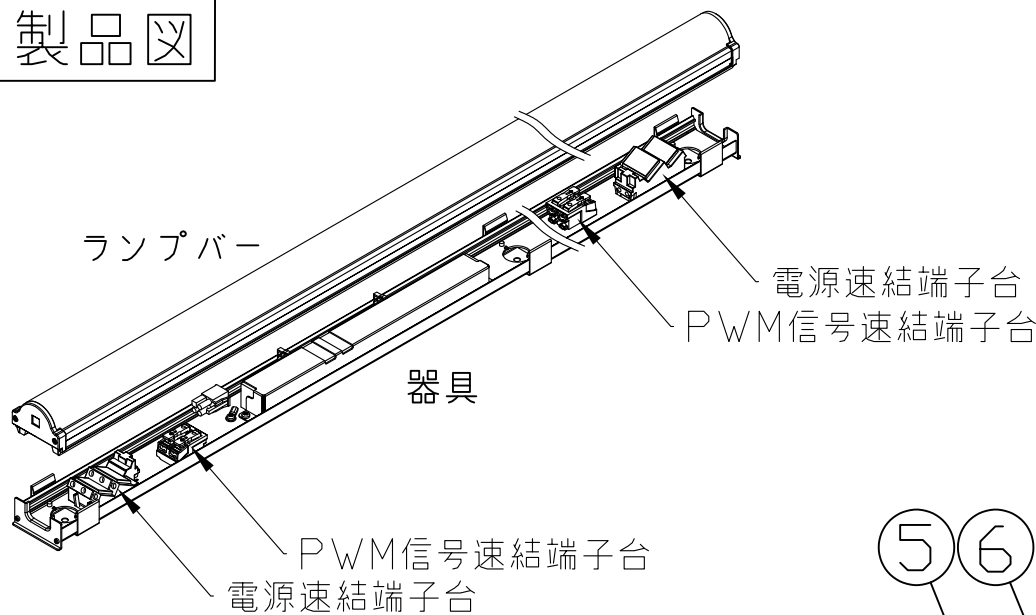
LED色温度	3500K	調光可能 PWM調光
LED演色性	Ra83	
LED色度	3step	

番号	部品名	数	材質・仕様	概要
7	付属品	2	SUS	-
6	サイドカバー (ランプバー)	2	PC (乳半)	光学拡散剤配合
5	サイドカバー (器具)	2	SGCC	亜鉛めっき
4	トップカバー	1	PC	光学拡散剤配合
3	ベース (ランプバー)	1	アルミニウム合金	銀艶消し陽極酸化皮膜
2	ベース (器具)	1	アルミニウム合金	銀艶消し陽極酸化皮膜
1	LED	N	チップ形	日亜化学工業

品名	モジュラーレゾシリーズ		機能	-
形名	MAF106形	100/200V 屋内用	保護等級	-
発行	2022. 04. 25		作成	検図 承認

製品図

符号	改定記事	日付	担当	承認



〈使用上の注意〉

1. 取付環境によりベース温度は60℃程度になることがありますが、LED寿命に著しい影響はしません。
2. 閉鎖した狭隙環境に設置される場合は、ベース温度が65℃を超えない範囲としてください。
3. 電源電圧は定格値の±6%以内としてください。
4. 通電中に長時間ベースに触れないでください。低温やけどのおそれがあります。
5. 通電中にLEDを至近から直視しないでください。目を傷めるおそれがあります。
6. LEDは素子の性質上バラツキがあるため、同じ形名でも製品ごとに発光色・明るさが異なる場合があります。
7. 本製品の最大連結長はAC100V:30m/AC200V:50mです。

⚠ この製品は、100/200Vで点灯します。送り側にこの製品シリーズ以外の器具を接続しないでください

〔形名付与法〕
MAL109-935M

M:乳半
F:フロスト
L:ミディアム
N:ナロー
S:スーパーナロー
WW:ウォールウォッシャー
35:温白色 3500K
長さ
1:調光

シームレス/フロスト/ミディアム/ナロー

LED色温度	3500K	調光可能 PWM調光
LED演色性	Ra83	
LED色度	3step相当	

スーパーナロー/ウォールウォッシャー

LED色温度	3500K	調光可能 PWM調光
LED演色性	Ra83	
LED色度	3step	

仕様概要

ランプバー		器具形名	長さ L1 (mm)	長さ L2 (mm)	定格電圧100V		定格電圧200V		配光角 (度)	全光束 (lm)	固有エネルギー消費効率 (lm/W)		質量 (g)	付属品員数
タイプ	形名				消費電力 (W)	入力電流 (A)	消費電力 (W)	入力電流 (A)			100V	200V		
シームレス	MAL109-935M	MAF109	871	407.5 ×2	21.0	0.24	21.0	0.12	150/120	2160	102.8	102.8	780	3
フロスト	MAL109-935F								120	2560	121.9	121.9	780	
ミディアム	MAL109-935L								70/110	2340	111.4	111.4	840	
ナロー	MAL109-935N								38/120	2500	119.0	119.0	840	
スーパーナロー	MAL109-135S								14	1970	93.8	93.8	850	
ウォールウォッシャー	MAL109-135WW								18	1970	93.8	93.8	840	

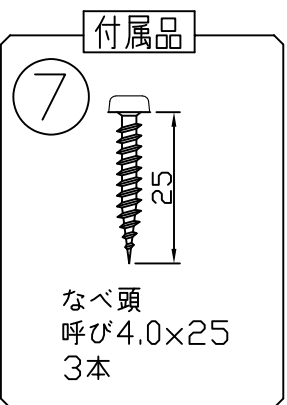
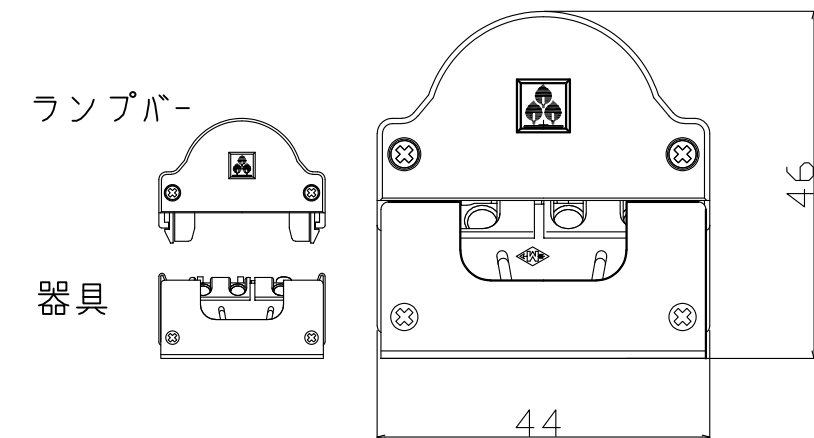
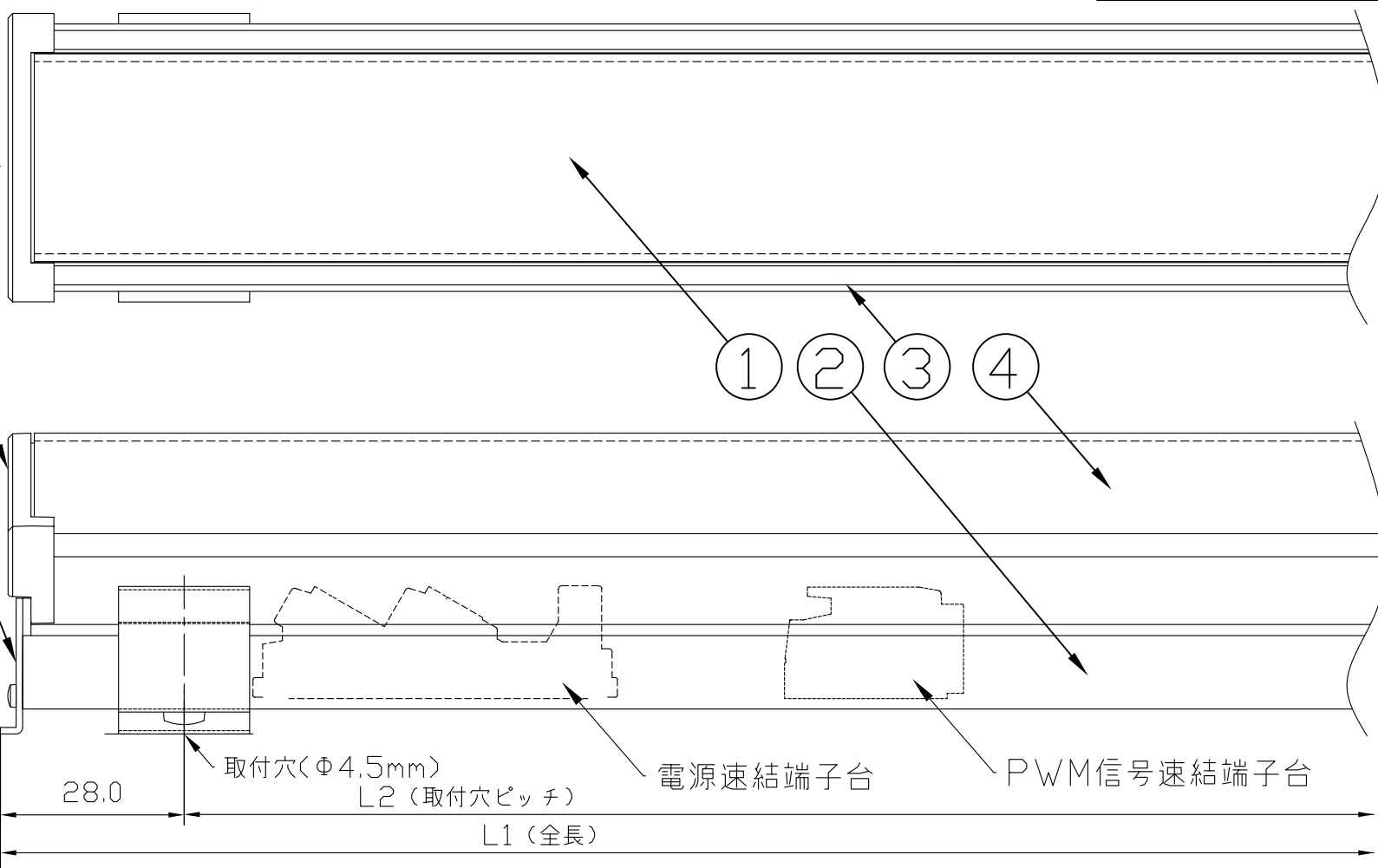
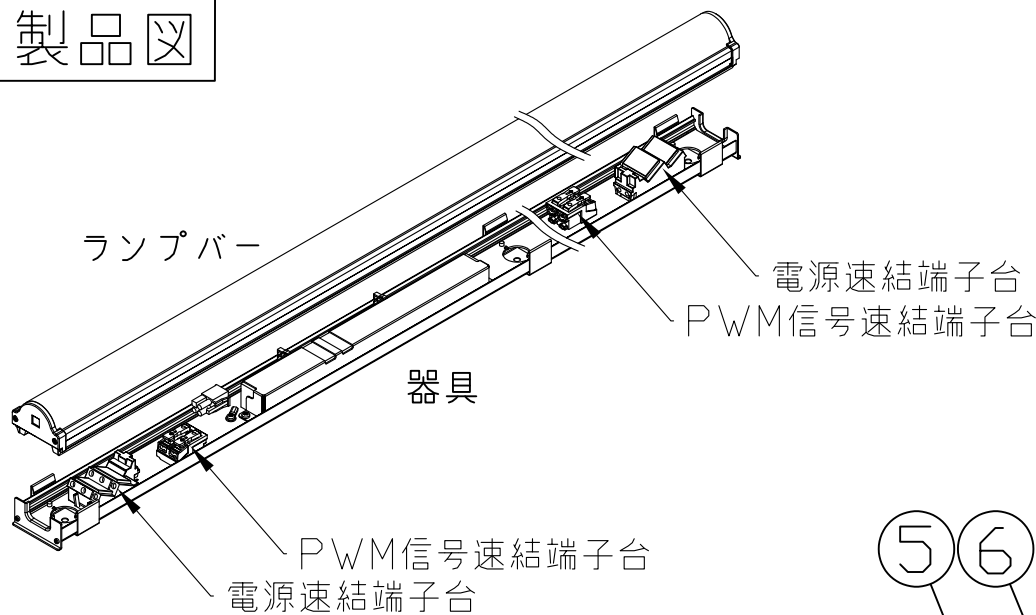
*LED寿命は光束維持率70%で4万時間以上。配光角は幅方向/長手方向。

7	付属品	3	SUS	-
6	サイドカバー (ランプバー)	2	PC (乳半)	光学拡散剤配合
5	サイドカバー (器具)	2	SGCC	垂鉛めっき
4	トップカバー	1	PC	光学拡散剤配合
3	ベース (ランプバー)	1	アルミニウム合金	銀艶消し陽極酸化皮膜
2	ベース (器具)	1	アルミニウム合金	銀艶消し陽極酸化皮膜
1	LED	N	チップ形	日亜化学工業
番号	部品名	数	材質・仕様	摘要

品名	モジュラーレゾシリーズ		機能	-
形名	MAF109形	100/200V 屋内用	保護等級	-
発行	2022. 04. 25		作成	検図 承認
森山産業株式会社 http://www.moriyama-corp.co.jp/				
				単位mm・第三角法

製品図

符号	改定記事	日付	担当	承認



〈使用上の注意〉

1. 取付環境によりベース温度は60℃程度になることがありますが、LED寿命に著しい影響はしません。
2. 閉鎖した狭隙環境に設置される場合は、ベース温度が65℃を超えない範囲としてください。
3. 電源電圧は定格値の±6%以内としてください。
4. 通電中に長時間ベースに触れないでください。低温やけどのおそれがあります。
5. 通電中にLEDを至近から直視しないでください。目を傷めるおそれがあります。
6. LEDは素子の性質上バラツキがあるため、同じ形名でも製品ごとに発光色・明るさが異なる場合があります。
7. 本製品の最大連結長はAC100V:30m/AC200V:50mです。

⚠ この製品は、100/200Vで点灯します。送り側にこの製品シリーズ以外の器具を接続しないでください

[形名付与法]
MAL112-935M
M:乳半
F:フロスト
L:ミディアム
N:ナロー
S:スーパーナロー
WW:ウォールウォッシャー
35:温白色 3500K
長さ
1:調光

仕様概要

ランプバー		器具形名	長さ L1 (mm)	長さ L2 (mm)	定格電圧100V		定格電圧200V		配光角 (度)	全光束 (lm)	固有エネルギー消費効率 (lm/W)		質量 (g)	付属品員数
タイプ	形名				消費電力 (W)	入力電流 (A)	消費電力 (W)	入力電流 (A)			100V	200V		
シームレス	MAL112-935M	MAF112	1159	551.5 x2	27.9	0.32	27.9	0.16	150/120	2880	103.2	103.2	990	3
フロスト	MAL112-935F								120	3410	122.2	122.2	990	
ミディアム	MAL112-935L								70/110	3120	111.8	111.8	1080	
ナロー	MAL112-935N								38/120	3340	119.7	119.7	1080	
スーパーナロー	MAL112-135S								14	2620	93.9	93.9	1090	
ウォールウォッシャー	MAL112-135WW								18	2620	93.9	93.9	1080	

*LED寿命は光束維持率70%で4万時間以上。配光角は幅方向/長手方向。

シームレス/フロスト/ミディアム/ナロー

LED色温度	3500K	調光可能 PWM調光
LED演色性	Ra83	
LED色度	3step相当	

スーパーナロー/ウォールウォッシャー

LED色温度	3500K	調光可能 PWM調光
LED演色性	Ra83	
LED色度	3step	

7	付属品	3	SUS	-
6	サイドカバー (ランプバー)	2	PC (乳半)	光学拡散剤配合
5	サイドカバー (器具)	2	SGCC	垂鉛めっき
4	トップカバー	1	PC	光学拡散剤配合
3	ベース (ランプバー)	1	アルミニウム合金	銀艶消し陽極酸化皮膜
2	ベース (器具)	1	アルミニウム合金	銀艶消し陽極酸化皮膜
1	LED	N	チップ形	日亜化学工業
番号	部品名	数	材質・仕様	摘要

品名	モジュラーレゾシリーズ		機能	-
形名	MAF112形	100/200V 屋内用	保護等級	-
発行	2022. 04. 25		作成	検図
承認			承認	承認

森山産業株式会社
http://www.moriyama-corp.co.jp/

単位mm・第三角法