

# 取扱説明書 100V ESW-1-W形

## 商品名:ソリッドスリムライン防水

# 調光 屋外 防湿



この取扱説明書は特注仕様を除く内容を除いて、特注品にも共用します。

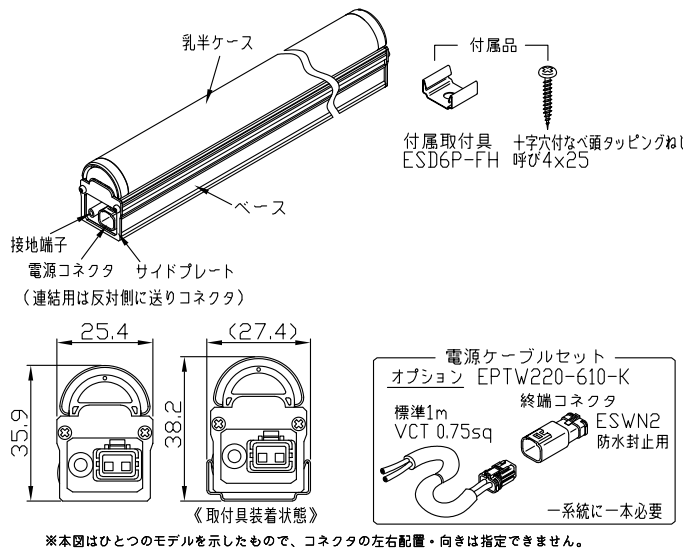
### ◆仕様

※100V 屋内/屋外の防水仕様(保護等級 IP65。浸漬・水中不可)。調光可。  
※接続にはオプション電源ケーブル(1系統に1本)が必要。  
※最大連結長は20m。

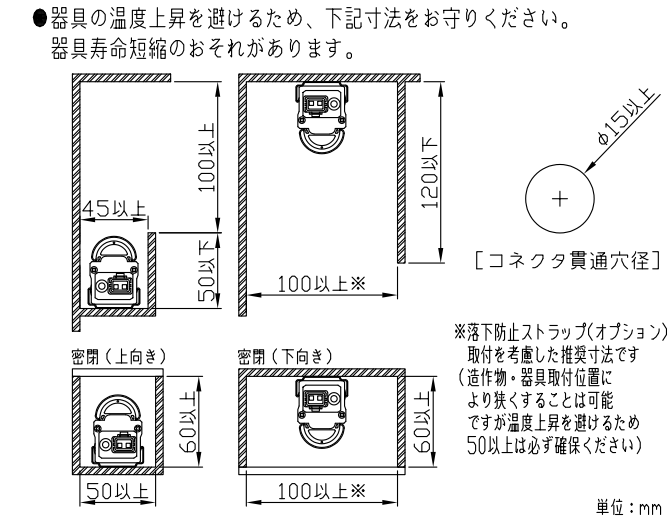
■本体	ESW#P1-056J**M-100W	ESW#P1-084J**M-100W	ESW#P1-112J**M-100W	ESW#P1-140J**M-100W
形名	ESW#P1-056J**M-100W	ESW#P1-084J**M-100W	ESW#P1-112J**M-100W	ESW#P1-140J**M-100W
定格	100V 7.7W	100V 11.4W	100V 15.1W	100V 18.8W
全長(mm)	574	849	1124	1398
質量(g)	295	400	505	610
送りの有無	コネクタあり			
電流制御装置	電源内蔵/定電流制御(光出力欠落なし/調光)			
■付属品				
取付具・取付ねじ	2セット		3セット	
推奨取付ピッチ(mm)	545	820	1094 (547x2)	1368 (684x2)

※形名#部は数字  
※形名\*\*部は数字:色温度を表します。  
例) 27F (27:2700K 等)  
※ ESW#P1-\*\*\*E\*\*M-は端末仕様(送りコネクタなし)

### ◆各部の名称

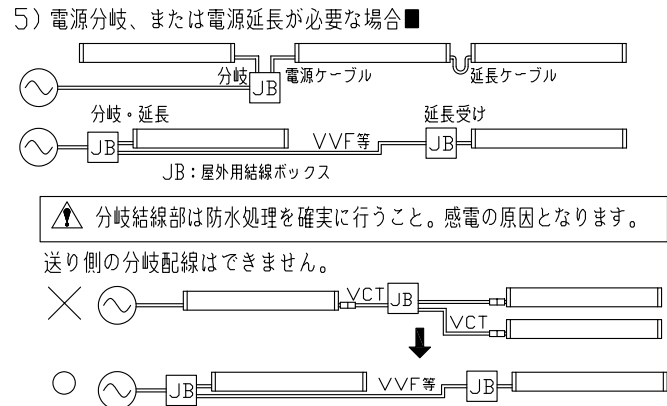
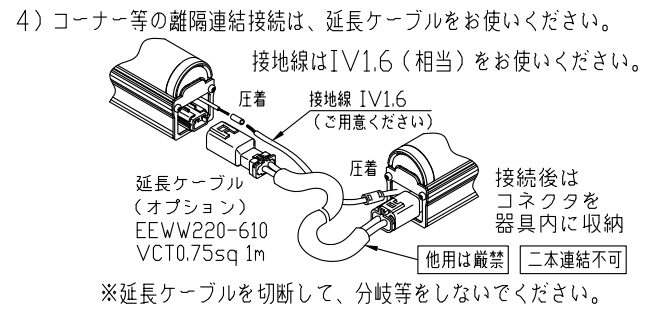
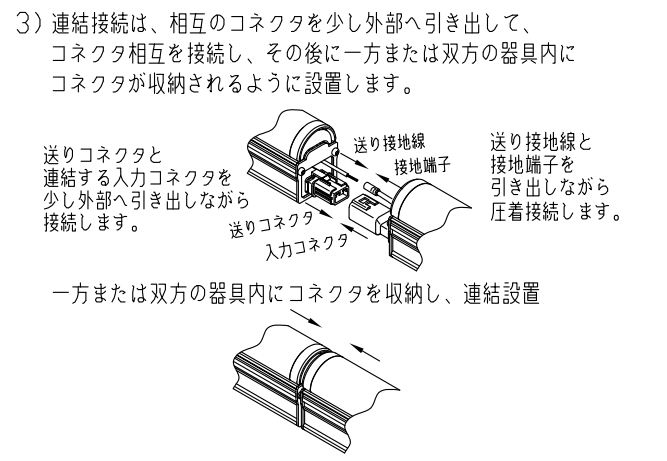
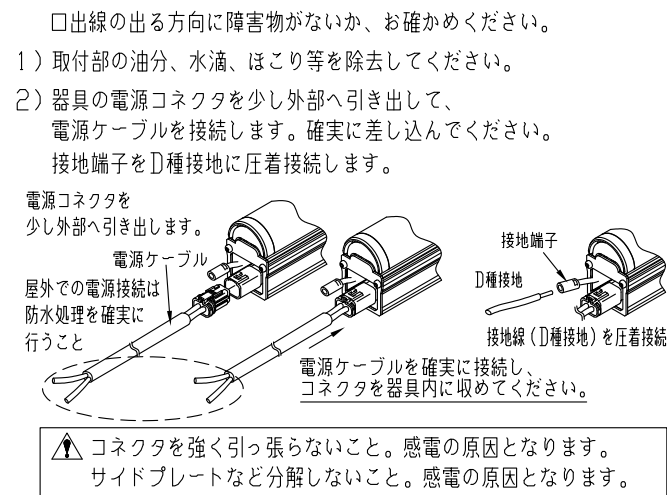


### ▲警告 設置場所の制限

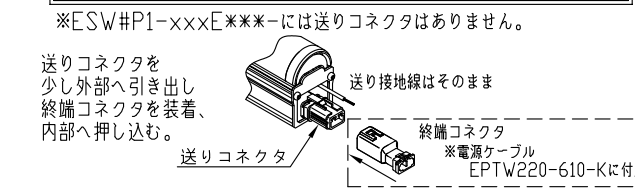


### ◆取付及び接続方法

- ⚠ 電気設備の技術基準に従って施工してください。
- ⚠ 接続等の施工は、法規に従って有資格者が行ってください。

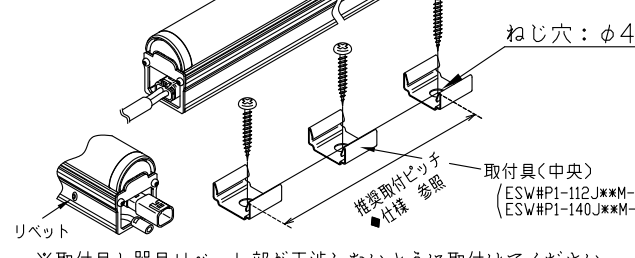


### 6) 連結しない送りコネクタは必ず終端コネクタを取付けてください。

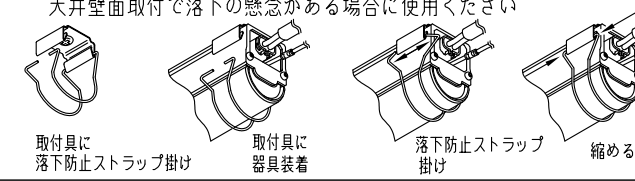


- ⚠ 本製品以外を送りコネクタに接続しないこと。
- ⚠ 不完全接続は、発熱・発煙・発火、水の侵入による漏電、感電の原因となります。コネクタは確実に挿入接続してください。

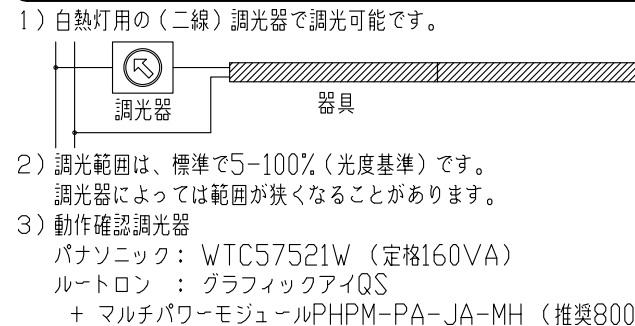
### 7) 付属の取付具での取り付け方法



### 8) 落下防止ストラップ(オプション)の取付方法



### ◆調光接続



※連結取付時に5%以下になると、同一品番および同一器具において明るさにバラツキが生じることがあります。その場合は調光器の下限設定をバラツキが生じない明るさに設定してください。

※電源ノイズの影響や調光器との組合せ次第では、調光設定中に僅かなちらつきを生じることがありますが、故障ではありません。少しずらした位置でお使いいただくようお願いいたします。

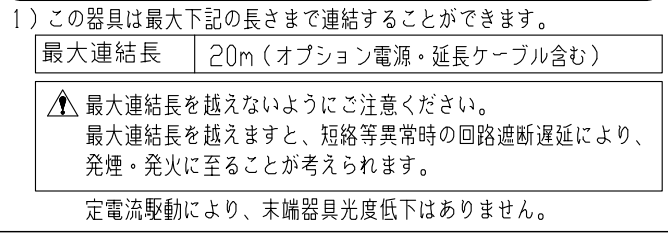
※電源オンで一瞬点灯した後に調光点灯に移ることがありますが、故障ではありません。

※連結器具同士で、消灯時の明るさに多少違いを生じることがあります。器具同士で、点灯タイミングに多少のずれを生じる場合があります。※長さや違う製品を連結した場合、調光の明るさに多少の差異を生じることがありますが、故障ではありません。

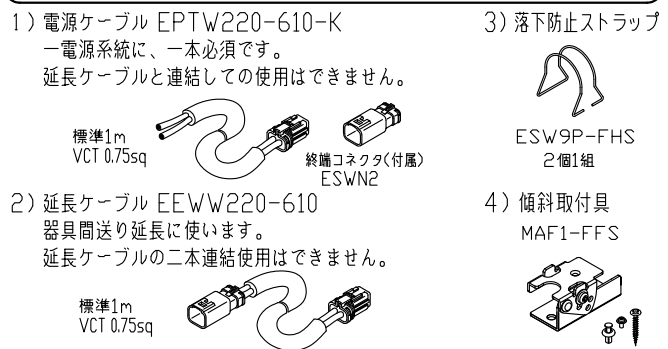
※複数の調光器を使用した場合、相互影響により僅かなちらつきが生じることがありますが、その場合は、調光設定を少しずらした位置でお使い下さい。

※負荷容量などは、ご使用になる調光器の説明書に従ってください。※本製品のLED電流は連続しており、光出力欠落はありません。従いまして、フリッカ現象(ストロボ効果)は生じません。

### ◆連結設置



### ◆オプション



### ◆その他の注意事項

- 1) 上面のケースを強く押すなど変形させると、元へ戻らなくなります。無用な力を加えないようにしてください。
- 2) 内蔵されているLED素子及び基板の交換はできません。
- 3) 器具の近くのラジオ・テレビ等に雑音が入る場合があります。ラジオ・テレビ等を離すか、雑音防止フィルタをいれてください。
- 4) LED寿命は明るさが70%になる設計寿命で、保証寿命ではありません。また、LED寿命は発光時間で表しますが、器具の寿命は設置経年寿命は、日本照明工業会の目安で8-10年です。設置経年寿命は、日本照明工業会の目安で8-10年です。
- 5) 雷の影響による故障低減のため、電源は屋内配線用の配電盤から供給してください。
- 6) ビデオや防犯カメラなどの映像に干渉する場合がありますので、採用にあたっては確認が必要です。
- 7) バーコードをご使用の場合、機種によっては光が干渉し読み取りできないことがありますので、採用にあたっては確認が必要です。
- 8) 同時通訳機などの誘導無線をご使用になる場合、雑音が入る場合があります。事前に確認し、対策を講じてください。
- 9) 壁面に直近で設置する場合は、器具に近い壁面に、明るさむらを生じていないか、壁との離隔での事前確認をお奨めします。
- 10) 電源電圧変動の影響によってちらつきが発生したり、消灯したりする場合がありますが、異常ではありませんので、あらかじめご了承ください。

### ▲警告 設置上の制限

- 1) コネクタを露出させないでください。発煙発火の原因となります。
  - 2) 器具間を離し器具内電線が露出する設置はしないでください。発煙発火の原因となります。
  - 3) 送りコネクタに、当社指定以外の製品を接続しないでください。発煙発火の原因となります。
  - 4) 屋外設置の場合は、豪雨時に上層階などからの雨水流れ込みによる浸漬懸念がありますので、底の設置や設置面から浮かすなどの対策を講じてください。浸水による漏電の原因となります。
  - 5) 軒下などに下向き設置の場合、取付面から雨水が入り込む環境では防水性が落ちます。雨水などが伝わらない方を講じてください。雨水が伝わらないような方策
  - 6) 通路上部や高所等、落下被害が想定される所に設置される場合は、特に造営材強度に配慮する等、安全確認を十分行ってください。
  - 7) 人が容易に触れないよう設置ください。
- 頭上設置の安全確認