

取扱説明書 100V ESW-1-E形

商品名：ソリッドスリムライン

調光 屋内

この取扱説明書は特注仕様を除く内容を除いて、特注品にも共用します。

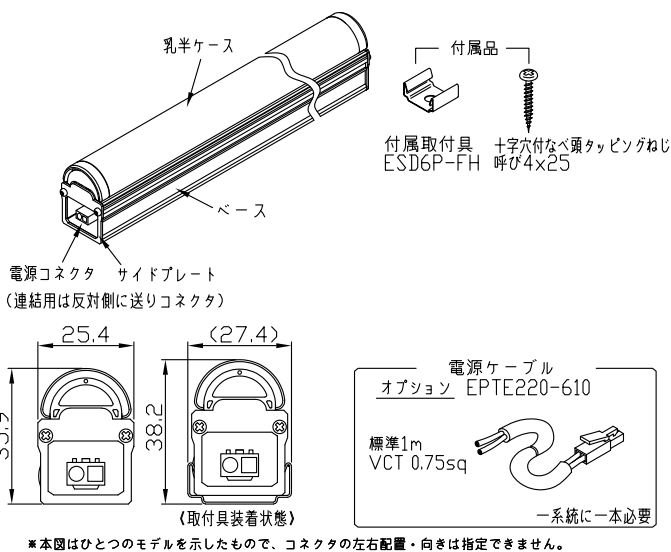
◆仕様

※100V 屋内仕様。調光可。
※接続にはオプション電源ケーブル（1系統に1本）が必要。
※最大連結長は20m。

■本体	ESW#P1-056J**M-100E	ESW#P1-084J**M-100E	ESW#P1-112J**M-100E	ESW#P1-140J**M-100E
形名	ESW#P1-056J**M-100E	ESW#P1-084J**M-100E	ESW#P1-112J**M-100E	ESW#P1-140J**M-100E
定格	100V 7.7W	100V 11.4W	100V 15.1W	100V 18.8W
全長(mm)	574	849	1124	1398
質量(g)	295	400	505	610
送りの有無	コネクタあり			
電流制御装置	電源内蔵/定電流制御（光出力変動なし/調光）			
■付属品				
取付具・取付ねじ	2セット		3セット	
推奨取付ピッチ(mm)	545	820	1094 (547x2)	1368 (684x2)

※ 形名 # 部は数字
※ 形名 ** 部は数字：色温度を表します。
例) 27F (27:2700K 等)
※ ESW#P1-***E**M-は端末仕様(送りコネクタなし)

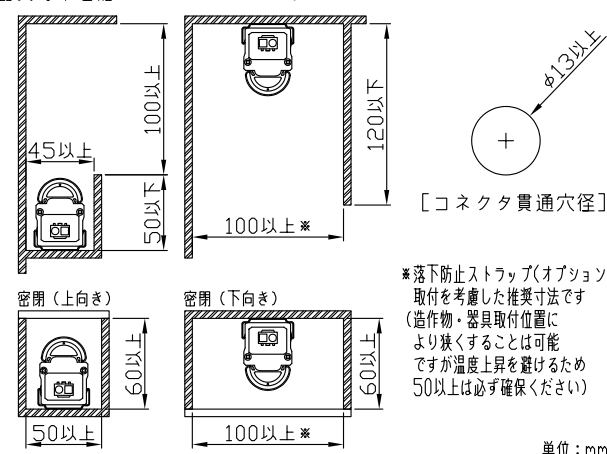
◆各部の名称



※本図はひとつのモデルを示したもので、コネクタの左右配置・向きは指定できません。

▲警告 設置場所の制限

●器具の温度上昇を避けるため、下記寸法をお守りください。器具寿命短縮のおそれがあります。

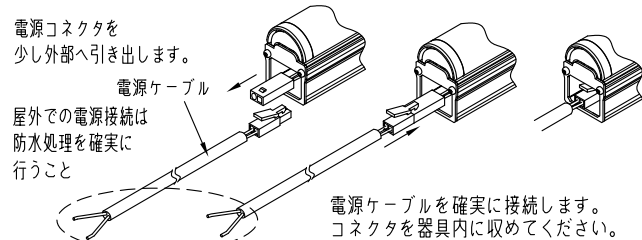


◆取付及び接続方法

▲電気設備の技術基準に従って施工してください。
▲接続等の施工は、法規に従って有資格者が行ってください。

口出線の出る方向に障害物がないか、お確かめください。

- 1) 取付部の油分、水滴、ほこり等を除去してください。
- 2) 器具の電源コネクタを少し外部へ引き出して、電源ケーブルを接続します。確実に差し込んでください。

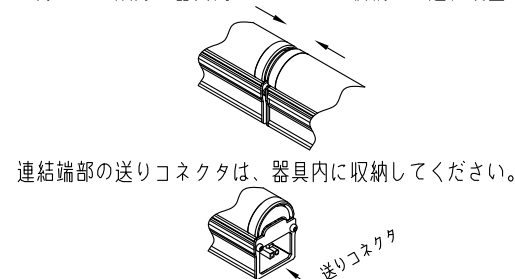


▲注意
・コネクタを強く引っ張らないこと。感電の原因となります。
・サイドカバーなど分解しないこと。感電の原因となります。

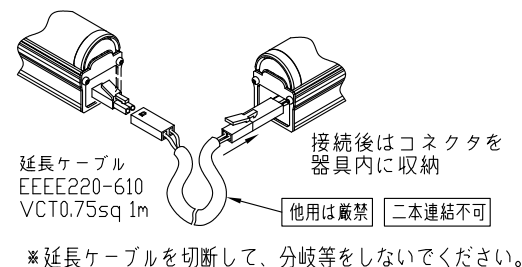
- 3) 連結接続は、相互のコネクタを少し外部へ引き出して、コネクタ相互を接続し、その後一方または双方の器具内にコネクタが収納されるように設置します。



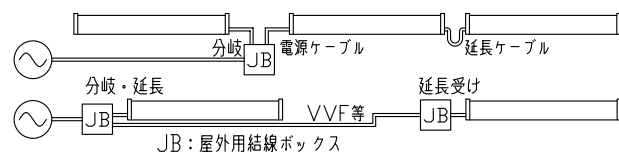
一方または双方の器具内にコネクタを収納し、連結設置



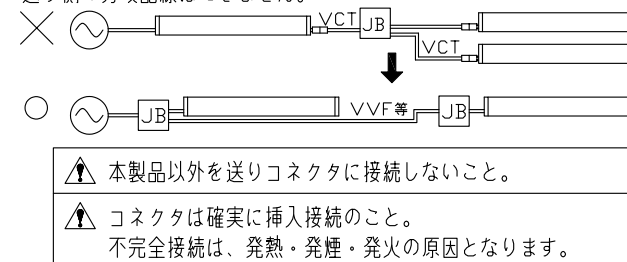
- 4) コーナー等の離隔連結接続は、延長ケーブルをお使いください。



- 5) 電源分岐、または電源延長が必要な場合



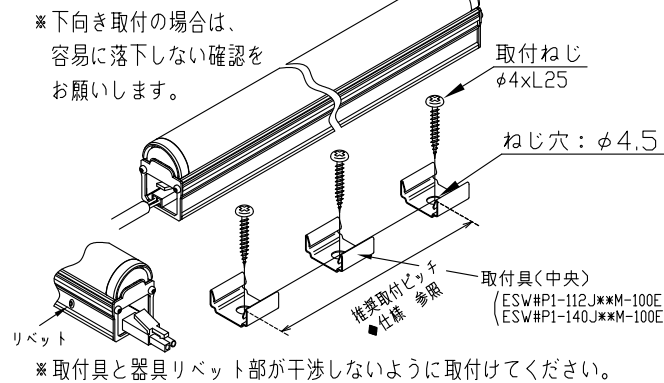
送り側の分岐配線はできません。



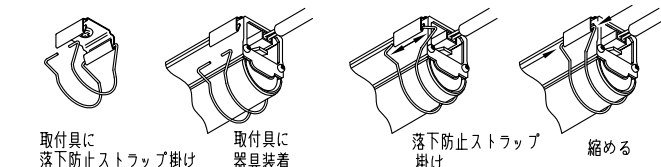
▲本製品以外を送りコネクタに接続しないこと。

▲コネクタは確実に挿入接続のこと。不完全接続は、発熱・発煙・発火の原因となります。

- 7) 付属の取付具での取り付け方法

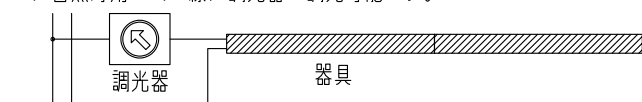


- 8) 落下防止ストラップ（オプション）の取付方法
天井壁面取付で落下の懸念がある場合に使用ください



◆調光接続

- 1) 白熱灯用の（二線）調光器で調光可能です。



- 2) 調光範囲は、標準で5-100%（光度基準）です。調光器によっては範囲が狭くなる場合があります。

- 3) 動作確認調光器

パナソニック：WTC57521W（定格160VA）
ルートロン：グラフィックアイQS
+ マルチパワーモジュールPHPM-PA-JA-MH（推奨800VA）

※連結取付時に5%以下になると、同一品番および同一器具において明るさにバラツキが生じることがあります。その場合は調光器の下限設定をバラツキが生じない明るさに設定してください。

※電源ノイズの影響や調光器との組合せ次第では、調光設定中に僅かなちらつきを生じることがありますが、故障ではありません。少しずらした位置でお使いいただくようお願いいたします。

※電源オンで一瞬点灯した後に調光点灯に移ることがありますが、故障ではありません。

※連結器具同士で、消灯時の明るさに多少違いを生じることがあります。

※器具同士で、点灯タイミングに多少のずれを生じる場合があります。

※長さが違う製品を連結した場合、調光の明るさに多少の差異を生じることがありますが、故障ではありません。

※複数の調光器を使用した場合、相互影響により僅かなちらつきが生じることがありますが、その場合は、調光設定を少しずらした位置でお使い下さい。

※負荷容量などは、ご使用になる調光器の説明書に従ってください。

※本製品のLED電流は連続しており、光出力変動はありません。

従いまして、フリッカ現象（ストロボ効果）は生じません。

◆連結設置

- 1) この器具は最大下記の長さまで連結することができます。

最大連結長 20m（オプション電源・延長ケーブル含む）

▲最大連結長を越えないようにご注意ください。最大連結長を越えようと、短絡等異常時の回路遮断遅延により、発煙・発火に至ることが考えられます。

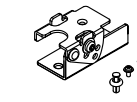
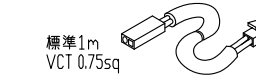
定電流駆動により、末端器具光度低下はありません。

◆オプション

- 1) 電源ケーブル EPTE220-610
一電源系統に、一本必須です。
延長ケーブルと連結しての使用はできません。
- 3) 落下防止ストラップ
器具周りで延長に使用します。
延長ケーブルの二本連結使用はできません。



- 3) 延長ケーブル EEEE220-610
- 4) 傾斜取付具 MAF1-FFS



◆その他の注意事項

- 1) 上面のカバーを強く押すなど変形させると、元へ戻らなくなります。無用な力を加えないようにしてください。
- 2) 内蔵されているLED素子及び基板の交換はできません。
- 3) 器具の近くのラジオ・テレビ等に雑音が入る場合があります。ラジオ・テレビ等を離すか、雑音防止フィルタをいれてください。
- 4) LED寿命は明るさが70%になる設計値で、保証寿命ではありません。また、LED寿命は発光時間で表示しますが、器具の寿命は設置経年で考えますので、LED寿命に一致するとは限りません。設置経年寿命は、日本照明工業会の目安で8-10年です。
- 5) 雷の影響による故障低減のため、電源は屋内配線用の配電盤から供給してください。
- 6) ビデオや防犯カメラなどの映像に干渉する場合がありますので、採用にあたっては確認が必要です。
- 7) バルコニーなどをご使用の場合、機種によっては光が干渉し読み取りできないことがありますので、採用にあたっては確認が必要です。
- 8) 同時翻訳機などの誘導無線をご使用になる場合は、雑音が入る場合があります。事前に確認し、対策を講じてください。
- 9) 壁面に直近で設置する場合は、器具に近い壁面に明るさむらを生じていないか、壁との離隔での事前確認をお奨めします。
- 10) 電源電圧変動の影響によってちらつきが発生したり、消灯したりする場合がありますが、異常ではありませんので、あらかじめご了承ください。

▲警告 設置上の制限

- 1) コネクタを露出させないでください。発煙発火の原因となります。
コネクタを器具内に入れてください。
- 2) 器具間を離し器具内電線が露出する設置はしないでください。発煙発火の原因となります。
器具が離れていますので、密接してください。
- 3) 送りコネクタに、この製品シリーズ以外の器具は接続はできません。発煙発火の原因となります。
- 4) 通路上部や高所等、落下被害が想定される所に設置される場合は、取付具が強固な造管材に固定されている等、安全に配慮願います。
- 5) 人が容易に触れないよう設置ください。