

# 取扱説明書 100/200V ELV-2-C形 非調光 商品名: シームレスLED $\leq$ 200防水 非調光 屋外 防湿



この取扱説明書は特注仕様による内容を除いて、特注品にも共用します。

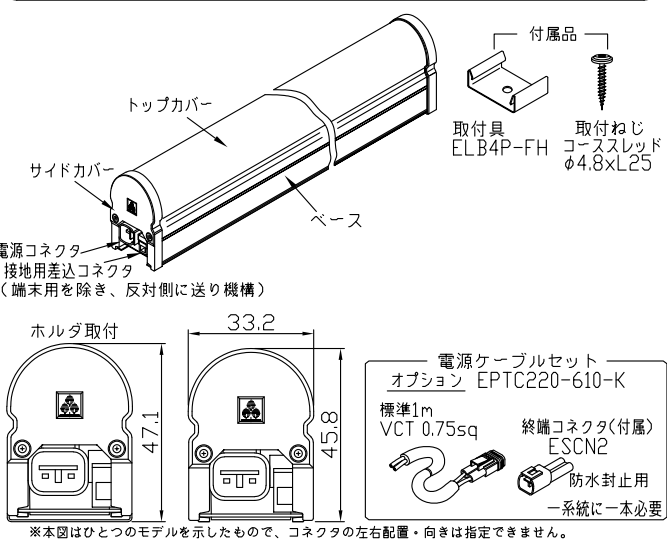
## ◆仕様

※100/200V 屋内/屋外の防水仕様(保護等級 IP65。浸漬・水中不可)。調光不可。  
 ※接続にはオプション電源ケーブル(1系統に1本)が必要。  
 ※最大連結長は20m。

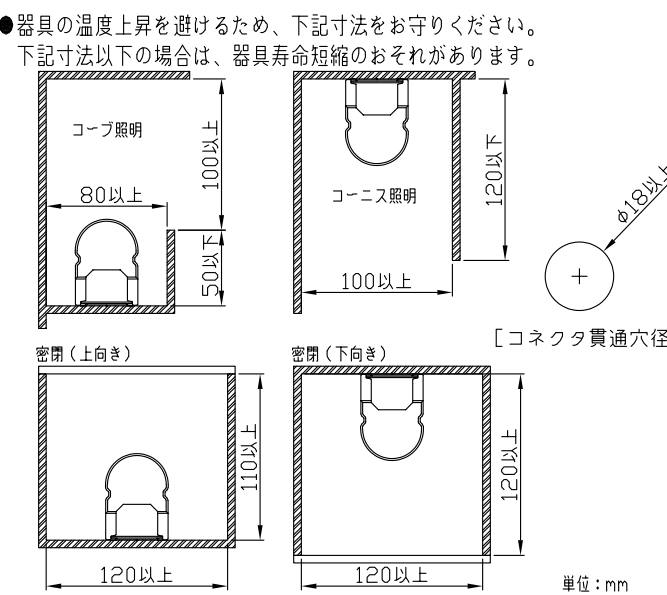
■本体			
形名	ELV#P2-026J**M-200C	ELV#P2-048J**M-200C	ELV#P2-072J**M-200C
定格	100V 7.0W 200V 7.2W	100V13.5W 200V13.8W	100V20W 200V20W
全長(mm)	354	582	870
質量(g)	235	390	550
送りの有無	コネクタあり		
電流制御装置	電源内蔵/定電流制御(光出力欠落なし/非調光)		
■付属品			
取付具・取付ねじ	2セット		
推奨取付ピッチ(mm)	297	525	813

※形名 #部は数字  
 ※形名 \*\*部は実数字:色温度を表します。  
 例) 27 (27:2700K等)  
 ※ELV#P2-xxxE\*\*M-は端末仕様(送りコネクタなし)

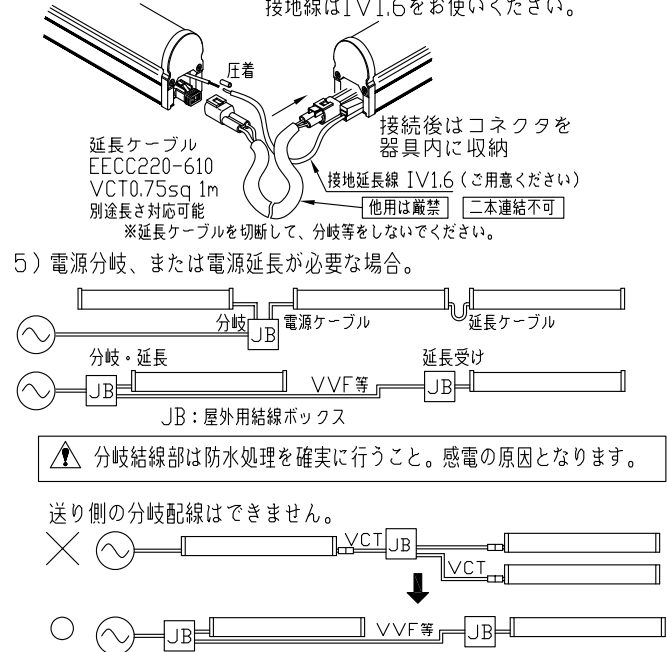
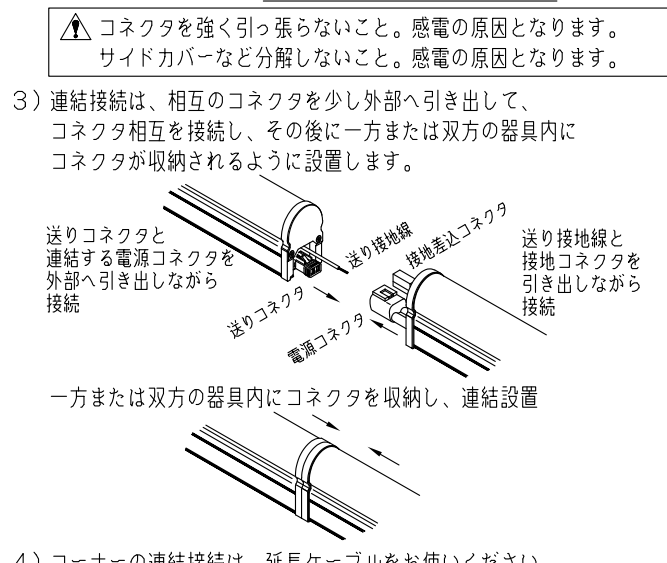
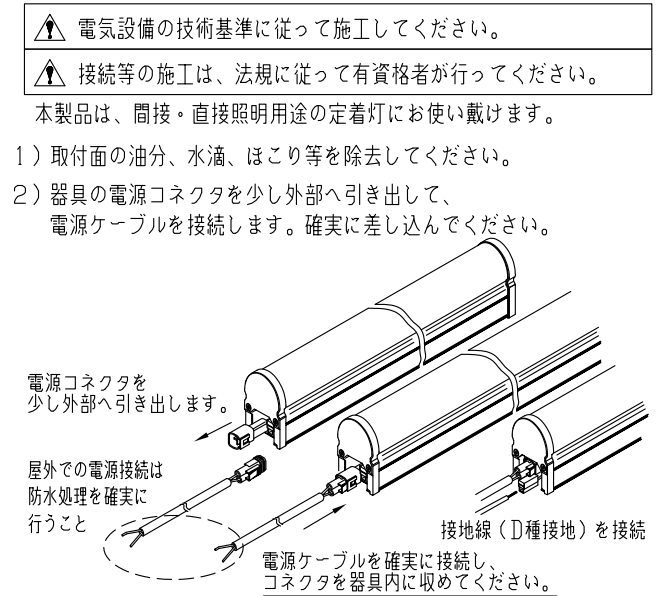
## ◆各部の名称



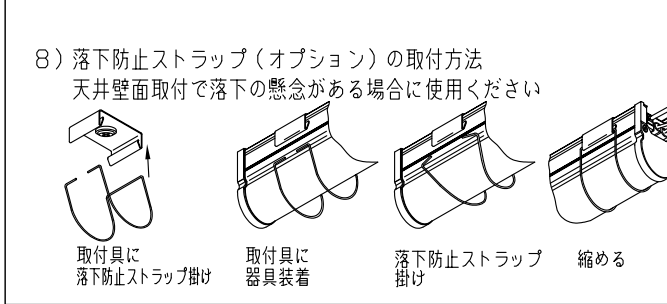
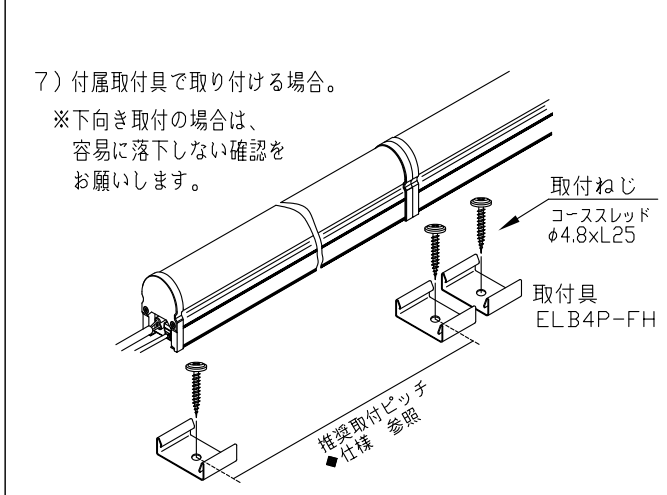
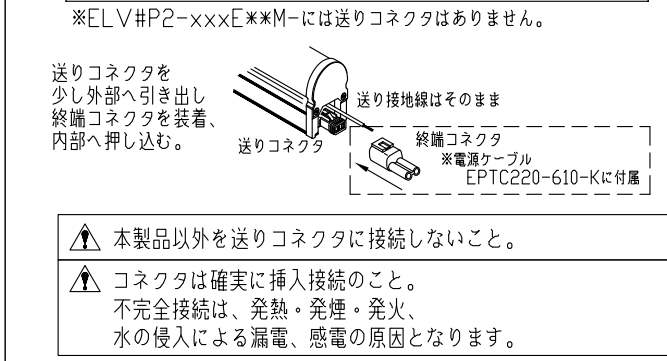
## ▲警告 設置場所の制限



## ◆取付及び接続方法



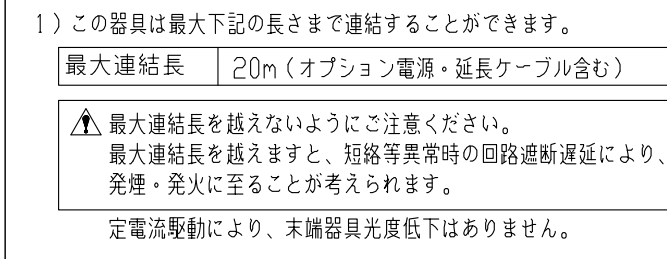
## ◆オプション



## ◆調光 (非対応)

- 1) 本製品は調光器に対応していません。
- 2) 間違えて接続した場合、双方またはいずれかが異常電流で故障する場合があります。

## ◆連結設置



## ◆その他の注意事項

- 1) 電源ケーブル EPTC220-610-K 2) 延長ケーブル EECC220-610
- 1) トップカバーを強く押すなど変形させると、元へ戻らなくなります。無用な力を加えないようにしてください。
- 2) 内蔵されているLED素子及び基板の交換はできません。
- 3) 器具の近くではラジオ・テレビ等に雑音が入る場合があります。ラジオ・テレビ等を離すか、雑音防止フィルタをいれてください。
- 4) LED寿命は明るさが70%になる設計寿命で、保証寿命ではありません。また、LED寿命は発光時間で表しますが、器具の寿命は設置経年寿命で決めていますので、LED寿命に一致するとは限りません。設置経年寿命は、日本照明工業会の目安で8-10年です。
- 5) 雷の影響による故障低減のため、電源は屋内配線用の配電盤から供給してください。
- 6) ビデオや防犯カメラなどの映像に干渉する場合がありますので、採用にあたっては確認が必要です。
- 7) バーコードをご使用の場合、機種によっては光が干渉し読み取りできないことがありますので、採用にあたっては確認が必要です。
- 8) 同時通訳機などの誘導無線をご使用になる場合、雑音が入る場合があります。事前に確認し、対策を講じてください。
- 9) 壁面に直近で設置する場合は、器具に近い壁面に、明るさむらを生じていないか、壁との離隔での事前確認をお奨めします。
- 10) 電源電圧変動の影響によってちらつきが発生したり、消灯したりする場合がありますが、異常ではありませんので、あらかじめご了承ください。

## ▲警告 設置上の制限

- 1) コネクタを露出させないでください。発煙発火の原因となります。
- 2) 器具間を離し器具内電線が露出する設置はしないでください。発煙発火の原因となります。
- 3) 送りコネクタに、当社指定以外の製品を接続しないでください。発煙発火の原因となります。
- 4) 屋外設置の場合は、豪雨時に上層階などからの雨水流れ込みによる浸漬懸念がありますので、庇の設置や設置面から浮かすなどの対策を講じてください。浸水による漏電の原因となります。
- 5) 軒下などに下向き設置の場合、取付面から雨水が入り込む環境では防水性が落ちます。雨水などが伝わらない方を講じてください。
- 6) 通路上部や高所等、落下被害が想定される所に設置される場合は、特に造管材強度に配慮する等、安全確認を十分行ってください。
- 7) 人が容易に触れないよう設置ください。