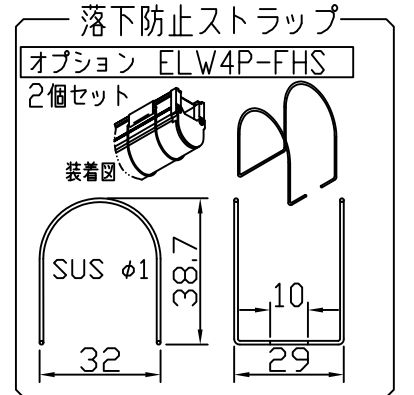
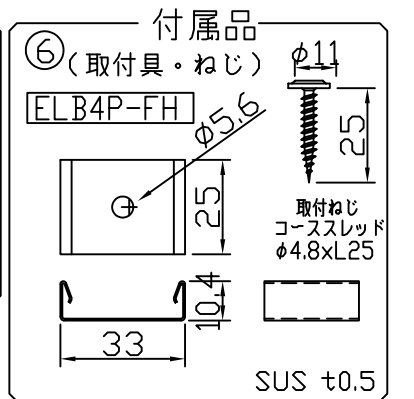
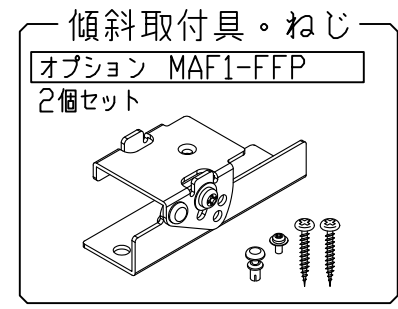
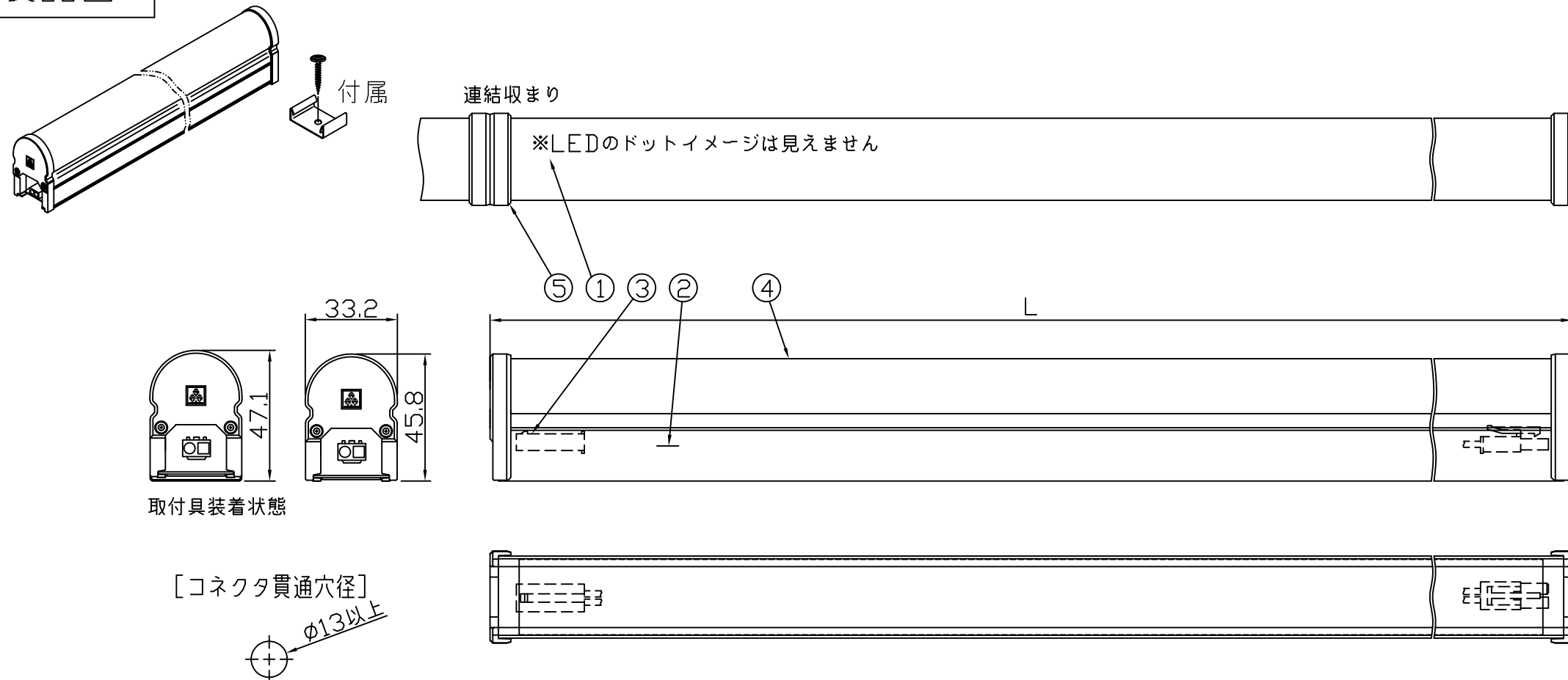
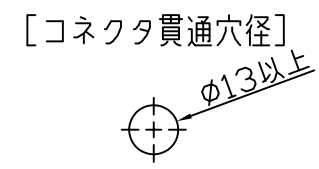


製品図

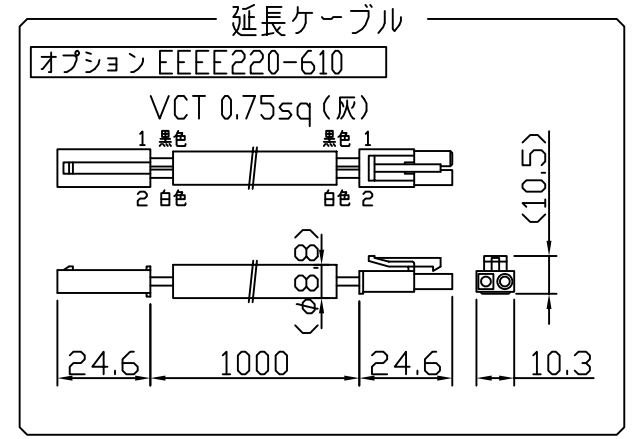
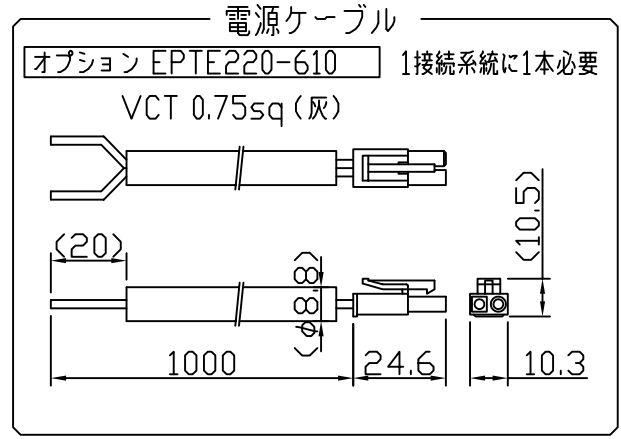
符号	改定記事	日付	担当	承認



取付具装着状態



電源コネクタは器具内収納のこと



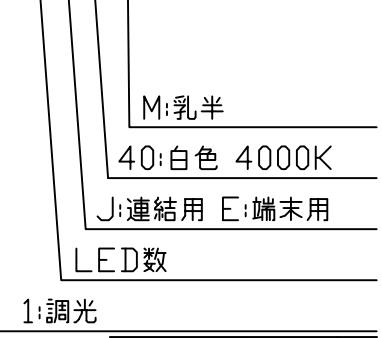
《使用上の注意》

1. 取付環境によりベース温度は60℃程度になることがありますが、LED寿命に著しい影響はしません。
2. 閉鎖した狭限環境に設置される場合は、ベース温度が65℃を超えない範囲としてください。
3. 電源電圧は定格値の±6%以内としてください。
4. 通電中に長時間ベースに触れないでください。低温やけどのおそれがあります。
5. 通電中にLEDを至近から直視しないでください。目を傷めるおそれがあります。
6. LEDは素子の性質上バラツキがあるため、同じ形名でも製品ごとに発光色・明るさが異なる場合があります。
7. 本製品の最大連結長は20mです。

⚠ この製品は、100Vで点灯します。送り側にこの製品シリーズ以外の器具を接続しないでください

[形名付与法]

ELV9P1-026J40M-100E



仕様概要 (端未用はELV9P1-xxxE40M-100E)

形名	長さ L (mm)	定格電圧100V 消費電力 (W)	入力電流 (A)	配光角 (度)	全光束 (lm)	固有エネルギー消費効率 (lm/W)	質量 (g)	付属品 員数
ELV9P1-026J40M-100E	354	7.6	0.08	150/120	830	109.2	225	2
ELV9P1-048J40M-100E	582	14.0	0.16		1520	108.5	360	
ELV9P1-072J40M-100E	870	21.0	0.24		2280	108.5	510	
ELV9P1-096J40M-100EN	1158	27.9	0.32	150/120	3050	109.3	730	3
ELV9P1-120J40M-100EN	1446	34.9	0.4		3810	109.1	880	

LED寿命は光束維持率70%で4万時間以上。配光角は幅方向/長手方向。

LED色温度	4000K	調光可能
LED演色性	Ra83	
LED色度	3step	

6	付属品 (取付具・ねじ)	N	SUS	-	
5	サイドカバー	2	PC (乳半)	光学拡散剤配合	
4	トップカバー	1	PC (乳半)	光学拡散剤配合	
3	コネクタ	2	ナイロン6	JST EL	
2	ベース	1	アルミ合金	銀艶消し陽極酸化皮膜	
1	LED	N	チップ形	日亜化学工業	
番号	部品名	数	材質・仕様	摘要	
品名	シームレスLEDs 100			機能	-
形名	ELV9P1-E形 100V 屋内用			保護等級	-
発行	2020.03.02			作成	検図
<b>森山産業株式会社</b> <a href="http://www.moriyama-corp.co.jp/">http://www.moriyama-corp.co.jp/</a>					
単位mm・第三角法					