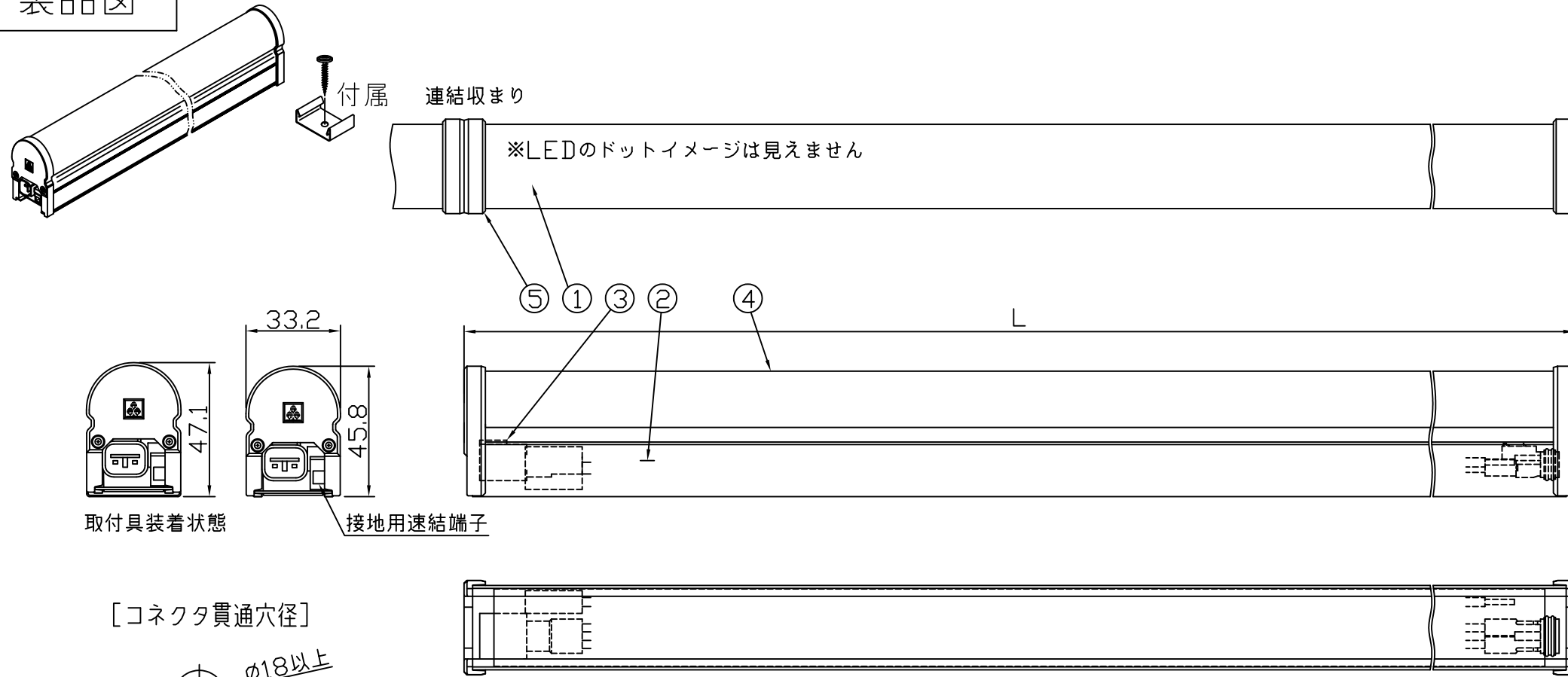


製品図

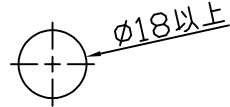
符号	改定記事	日付	担当	承認



取付具装着状態

接地用速結端子

[コネクタ貫通穴径]

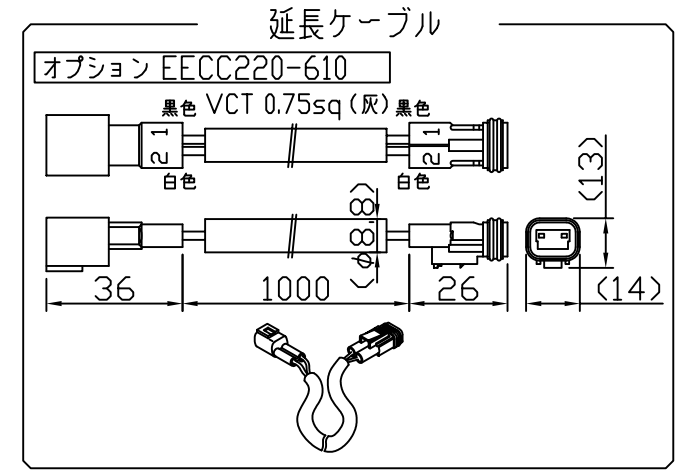
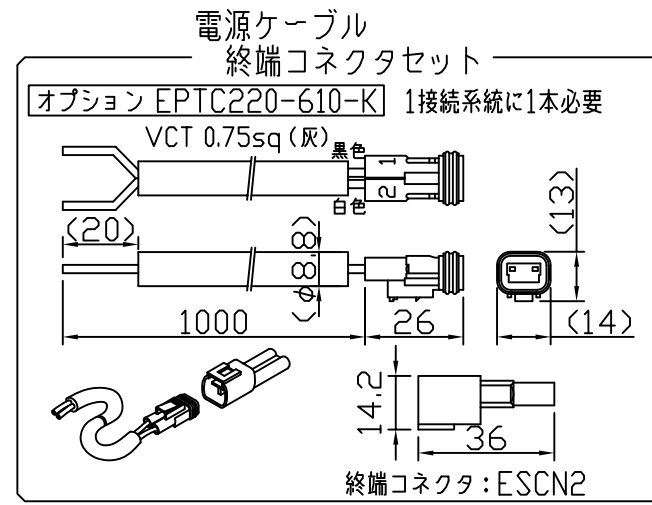
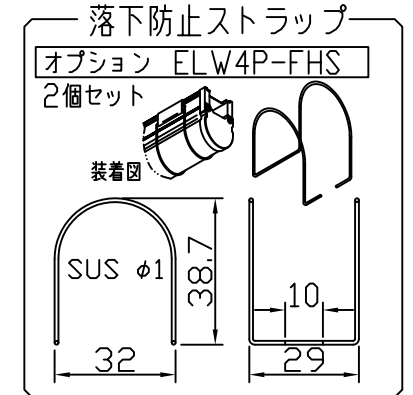
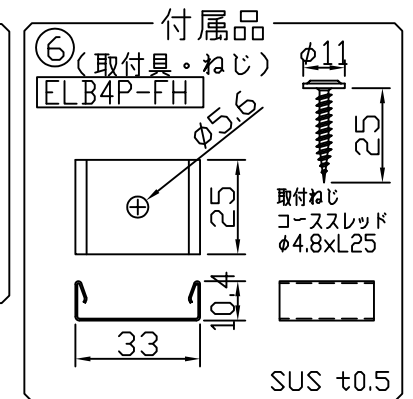
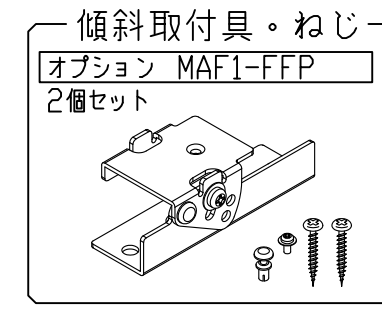


電源コネクタは器具内収納のこと

《使用上の注意》

1. 取付環境によりベース温度は60℃程度になることがありますが、LED寿命に著しい影響はしません。
2. 閉鎖した狭限環境に設置される場合は、ベース温度が65℃を超えない範囲としてください。
3. 電源電圧は定格値の±6%以内としてください。
4. 通電中に長時間ベースに触れないでください。低温やけどのおそれがあります。
5. 通電中にLEDを至近から直視しないでください。目を傷めるおそれがあります。
6. LEDは素子の性質上バラツキがあるため、同じ形名でも製品ごとに発光色・明るさが異なる場合があります。
7. 本製品の最大連結長は20mです。

⚠ この製品は、100Vで点灯します。送り側にこの製品シリーズ以外の器具を接続しないでください



[形名付与法]

ELV9P1-026J50M-100C

M:乳半
50:昼白色 5000K
J:連結用 E:端末用
LED数
1:調光

LED色温度	5000K	調光可能
LED演色性	Ra83	
LED色度	3step相当	

仕様概要 (端末用はELV9P1-xxxE50M-100C)

形名	長さ L (mm)	定格電圧100V消費電力 (W)	入力電流 (A)	配光角 (度)	全光束 (lm)	固有エネルギー消費効率 (lm/W)	質量 (g)	付属品員数
ELV9P1-026J50M-100C	354	7.6	0.08	150/120	920	121.0	235	2
ELV9P1-048J50M-100C	582	14.0	0.16		1700	121.4	400	
ELV9P1-072J50M-100C	870	21.0	0.24		2550	121.4	550	

LED寿命は光束維持率70%で4万時間以上。配光角は幅方向/長手方向。

番号	部品名	数	材質・仕様	摘要
6	付属品 (取付具・ねじ)	2	SUS	-
5	サイドカバー	2	PC (乳半)	光学拡散剤配合
4	トップカバー	1	PC (乳半)	光学拡散剤配合
3	コネクタ	2	PBT	住銀CL07D 白色
2	ベース	1	アルミ合金	銀艶消し陽極酸化皮膜
1	LED	N	チップ形	日亜化学工業
品名 シームレスLEDs100防水 機能 防塵・防水・防湿				
形名 ELV9P1-C形 100V 屋外防湿 保護等級 IP65				
発行 2020.03.02 作成 検図 承認				
http://www.moriyama-corp.co.jp/ 単位mm・第三角法				