

取扱説明書 24V ELU形

商品名: LED5バー IP67

屋内外 防湿

モジュール-LEDs レックス
www.moriyama-corp.co.jp

この取扱説明書は器具長(LED数)違いなど仕様に依存する内容を除いて、特注品にも適用します。

◆仕様

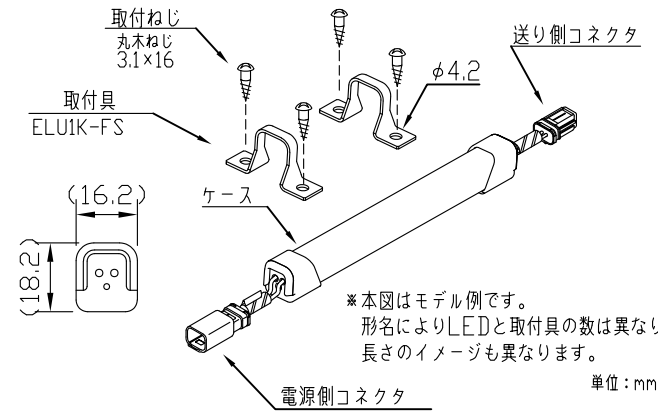
- * 直流24V 屋内/屋外防水仕様(保護等級IP67)
- * 最大連結長 12m(「連結長の延伸タイプ」の最大連結長 20m)

■本体 (代表機種) ()内は「連結長の延伸タイプ」

形名	ELUHK1-027Jxx-24 (ELUHK1-027Jxx-24W10)	ELUHK1-087Jxx-24 (ELUHK1-087Jxx-24W10)	ELUHK1-147Jxx-24 (ELUHK1-147Jxx-24W10)
定格	24V 2.0W (24V 1.0W)	24V 6.8W (24V 3.4W)	24V 11.6W (24V 5.8W)
全長(mm)	275	875	1477
LED数	28	98	168
質量(g)	50	125	200
送りの有無	あり	あり	あり
電流制御装置	抵抗による受動形電流制御		
■付属品			
取付具	2	3	5
取付ねじ	4	6	10

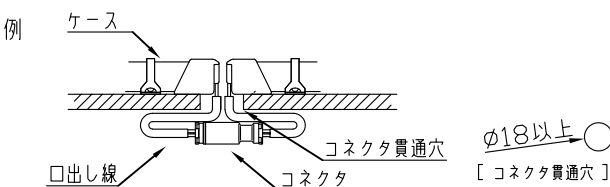
- * 形名 # は数字
- * 形名xxには色温度(上2桁 例 27:2700K等)が入ります。
- * 端末仕様はありません。全て送り仕様となります。

◆各部の名称と主要部寸法



◆施工上の注意

- 電源ケーブルの極性を間違えると故障の原因になります。電源ケーブルの極性に間違いがないか十分確認願います。
- 下向き天面取付は落下被害が出ないように十分配慮願います。
- 縦方向取付は落下の危険性、位置ずれの可能性があるので十分配慮願います。(縦方向取付時は右図を御参照ください。)
- 冠水する場所、高温・高湿環境には設置できません。
- 水中や強い噴流のかかる環境(高圧洗浄等)には設置できません。
- 口出し線に擦り傷・切り傷などを付けないでください。電気絶縁性の劣化及び防水性の低下を招きます。また、それを誘発する取付けをしないよう注意願います。
- 口出し線、コネクタが造営材から露出しないよう施工してください。また、冠水しないように注意してください。

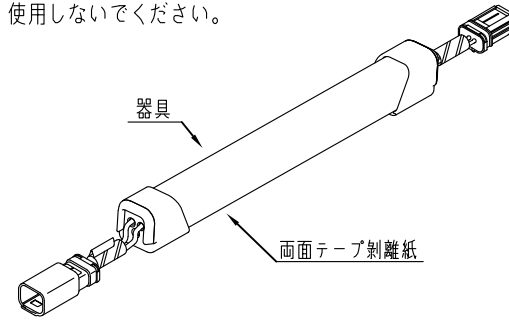


◆取付及び結線方法

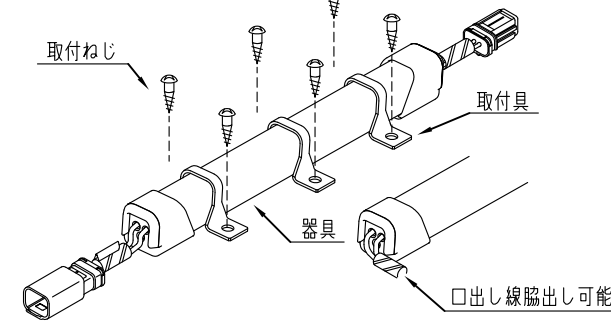
⚠ 電気設備の技術基準に従って施工してください。

1. 器具の取り付け方法

- 1) 取付面の油分、水滴、ほこり等がない状態にしてください。
- 2) 両面テープ剥離紙を剥がして器具を取付面に仮止めてください。
* 貼付済み両面テープは、仮止め用以外には使用しないでください。

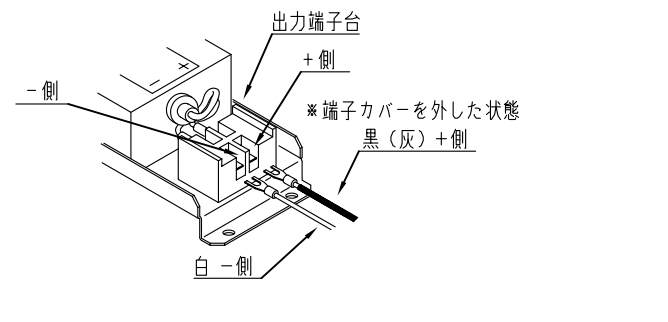


- 3) 付属の取付具及び取付ねじで器具を取付面に固定してください。



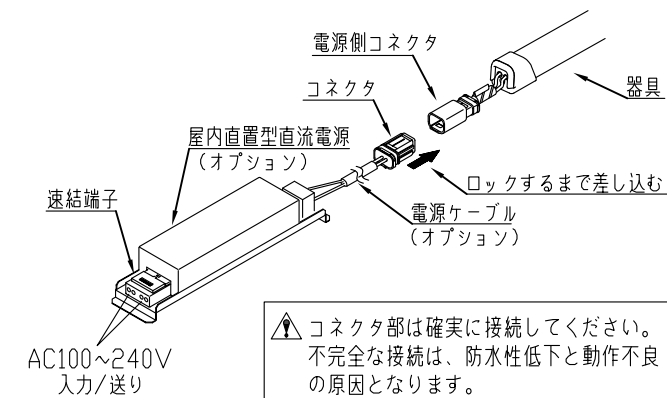
2. 電源の接続 屋内直置型直流電源 屋内設置用(オプション)の場合

- * 調光タイプの接続はEPVD-24150の取説をご覧ください。
- 1) 直流電源の出力端子に電源ケーブルのY形端子をねじで固定し、接続してください。黒(又は灰)線は+側、白線は-側へ。



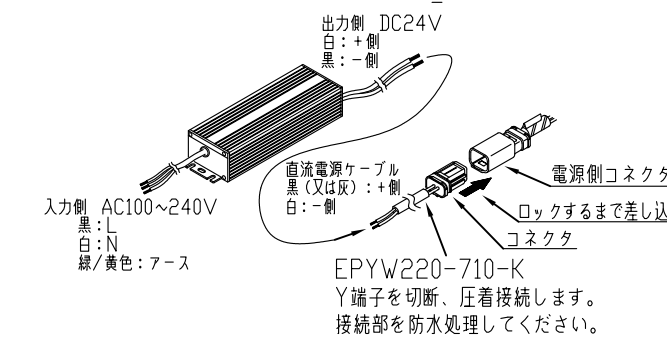
- コネクタは確実にロックするまで差し込んでください。不完全な接続は、防水性の低下と接触不良を招きます。

- 器具の温度上昇を避けるため、施工寸法をお守りください。
- 電源接続周辺に障害物がないか、確認してください。
- 取付面が平面であることを、確認してください。
- 口出し線の引き回しは、電線の長さに十分余裕を持たせ、コネクタに力が加わらないように配慮願います。
- コネクタまたは口出し線は風等で動かないように固定してください。
- メンテナンスが困難な場所には設置しないでください。



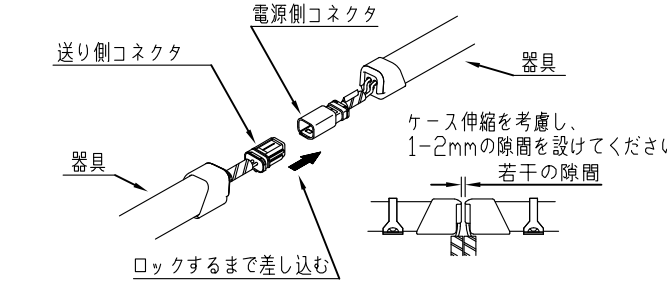
- 2) 電源ケーブルコネクタと器具電源側コネクタを接続してください。
- 3) 直流電源の速結端子にAC100~240Vを接続してください。
* 屋内直置型電源は屋内用です。屋外設置では防雨形屋外用ボックスなどに入れ防水してください。

3. 電源の接続 防水型直流電源 屋外設置用(オプション)の場合

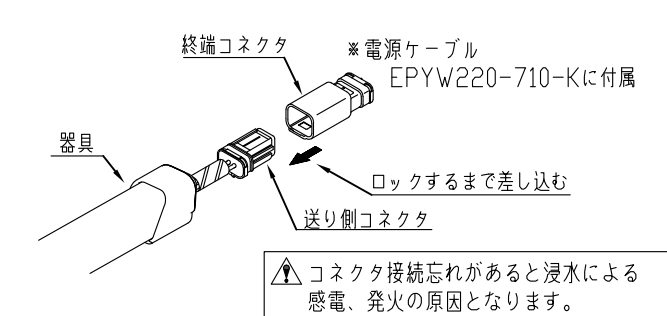


- ⚠ 直流電源の出力側の極性と、直流電源ケーブルの極性で、電線の色が異なります。極性に注意して接続してください。

4. 接続の場合は、器具の送り側コネクタと隣接する器具の電源側コネクタを接続してください。

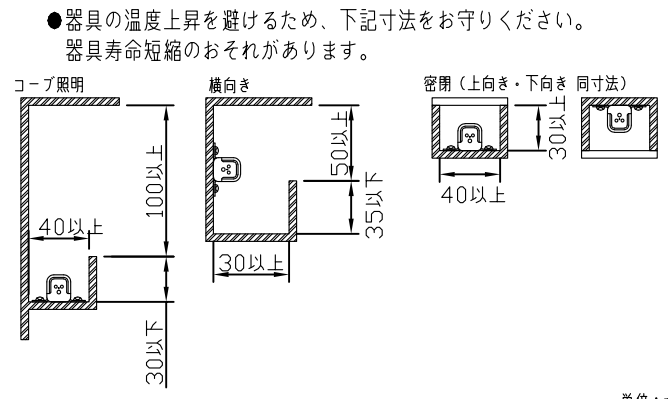


5. 連結しない送り側コネクタは、必ず終端コネクタを取付けてください。



- ⚠ コネクタ接続忘れがあると浸水による感電、発火の原因となります。

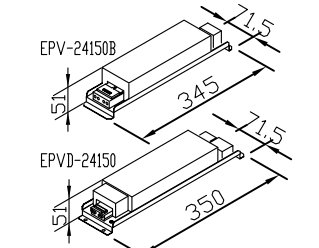
◆設置場所の制限



◆オプション(別売)

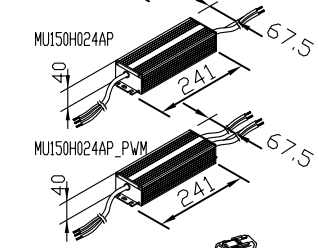
1. 屋内直置型直流電源(非防水仕様)

形名	EPV-24150B(非調光) EPVD-24150(調光)
定格	24V 150W
最大負荷W数	105W



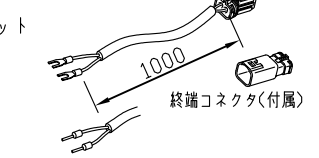
2. 防水型直流電源(防水仕様)

形名	MUI50H024AP(非調光) MUI50H024AP_PWM(調光)
定格	24V 150W
最大負荷W数	105W

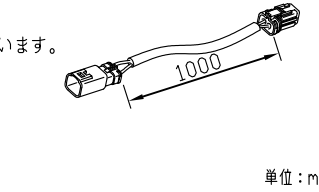


3. 直流電源ケーブル・終端コネクタセット EPYW220-710-K

- * EPBW220-710-K (EBC-4専用)もあります。



4. 延長ケーブル 電源〜灯具、灯具〜灯具に使用します。 EEW220-710



◆連結接続

- 1) この器具の、連続した最大連結長は12mです。(「連結長の延伸タイプ」は20m) * 連結長には電源ケーブル/延長ケーブルを含みます。

⚠ 最大連結長を越えないようご注意ください。最大連結長を越えまると、発煙、発火の原因になります。

- 2) 連結器具台数に見合った電力を供給できる電源を用意願います。

◆調光

PWM制御調光器の場合、調光タイプの直流電源を御使用ください。位相制御調光器の場合、電源2次側に弊社調光ドライバ(EBC-4)を接続し駆動することで可能です。詳細はお問合せ願います。