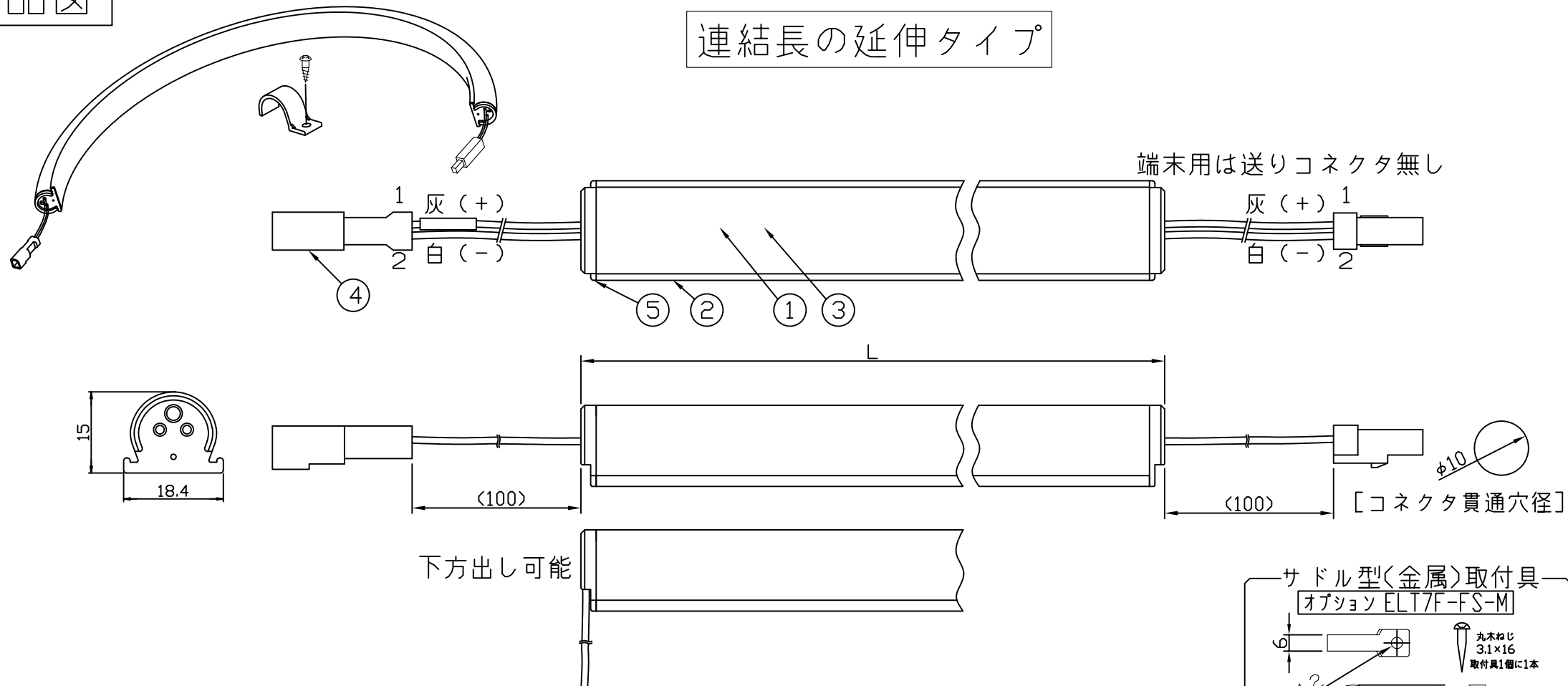
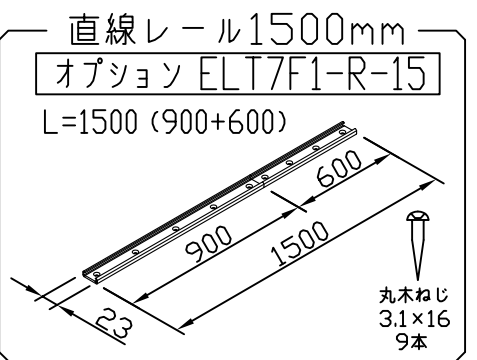
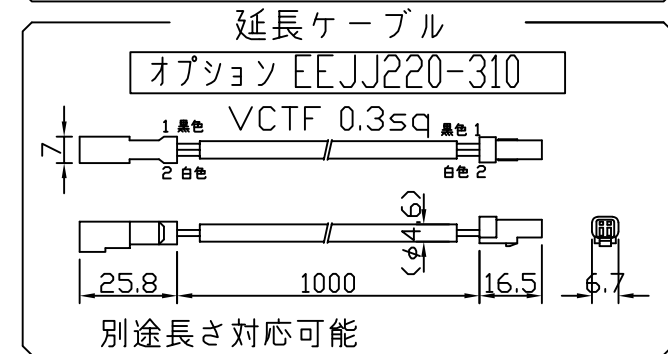
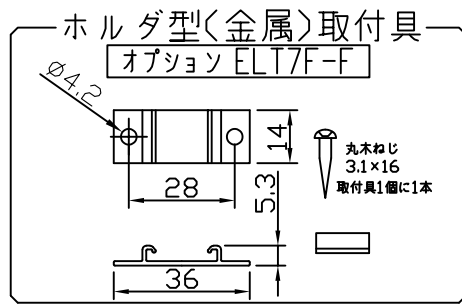
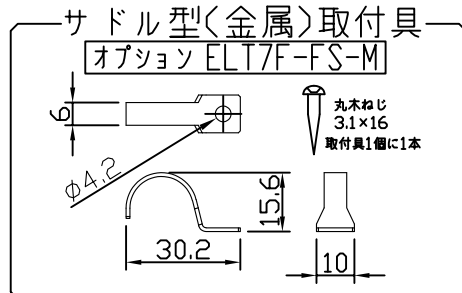
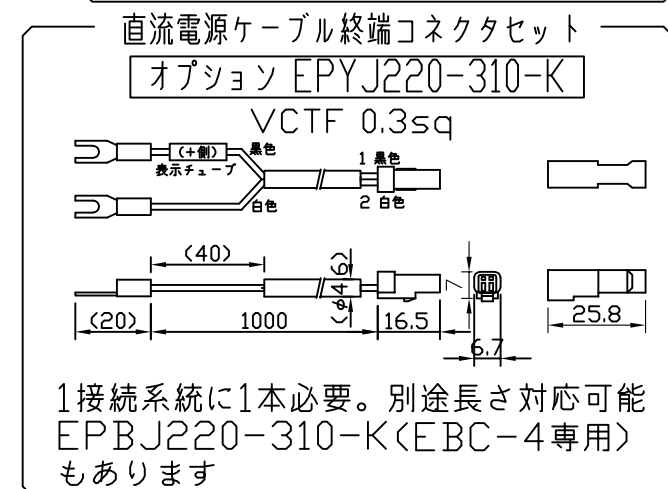
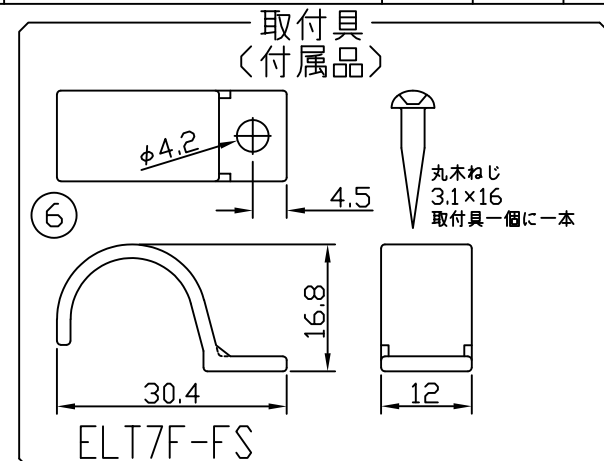


製品図

連結長の延伸タイプ



| 符号 | 改定記事 | 日付 | 担当 | 承認 |
|----|------|----|----|----|
|    |      |    |    |    |



[ 注意事項 ]

1. 取付環境により外郭温度は50℃程度になることがありますが、LED寿命に著しい影響はしません。
2. 電源電圧は連結トップで定格値の±5%以内としてください。
3. 通電中に長時間外郭に触れないでください。低温やけどのおそれがあります。
4. 通電中にLEDを至近から直視しないでください。目を傷めるおそれがあります。
5. LED素子の性質として、同じ形名でも製品ごとに発光色・明るさが僅かに異なる場合があります。
6. 本製品の最大連結長目安は13mです。
7. 本製品の最小曲げ半径は150mmとして、繰り返しは避けてください。
8. 横曲げ等、曲げ可能方向以外の曲げはできません。故障・トラブルの原因になります。

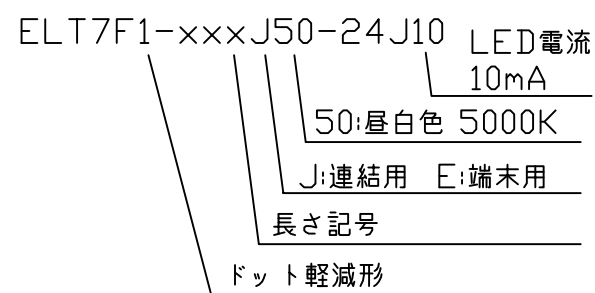
⚠ この製品は、24V直流で点灯します。ハロゲン用ダウントランスは使えません。

[仕様概要] (形名は連結用で表記。末端用は ELT7F1-xxxE50-24J10)

| 形名                  | 長さ L (mm) | 定格電圧 (V) | 定格電力 (W) | 入力電流 (A) | 全光束 (lm)参考値 | 質量 (g) | 取付具数 (ヶ) |
|---------------------|-----------|----------|----------|----------|-------------|--------|----------|
| ELT7F1-014J50-24J10 | 144       | 24       | 0.5      | 0.02     | 35          | 25     | 2        |
| ELT7F1-026J50-24J10 | 264       |          | 1.0      | 0.04     | 75          | 41     | 3        |
| ELT7F1-038J50-24J10 | 384       |          | 1.5      | 0.06     | 110         | 57     | 4        |
| ELT7F1-050J50-24J10 | 504       |          | 2.0      | 0.08     | 145         | 73     |          |
| ELT7F1-062J50-24J10 | 624       |          | 2.4      | 0.10     | 185         | 89     | 5        |
| ELT7F1-074J50-24J10 | 744       |          | 2.9      | 0.12     | 220         | 105    |          |
| ELT7F1-086J50-24J10 | 864       |          | 3.4      | 0.14     | 260         | 121    | 6        |
| ELT7F1-098J50-24J10 | 984       |          | 3.9      | 0.16     | 295         | 137    |          |
| ELT7F1-110J50-24J10 | 1104      |          | 4.4      | 0.18     | 330         | 153    | 7        |
| ELT7F1-122J50-24J10 | 1224      |          | 4.8      | 0.20     | 370         | 169    |          |
| ELT7F1-134J50-24J10 | 1344      | 5.3      | 0.22     | 405      | 185         | 8      |          |
| ELT7F1-146J50-24J10 | 1464      | 5.8      | 0.24     | 440      | 201         |        |          |

■LED寿命は光束維持率70%で4万時間以上 ■配光角 長手方向約110°、幅方向約210°

[形名付与法]



|        |       |       |
|--------|-------|-------|
| LED色温度 | 5000K | 調光可能* |
| LED演色性 | Ra82  |       |
| LED色度  | 3step |       |

\*調光タイプ直流電源または調光ドライバ使用時

| 番号  | 部品名     | 数                       | 材質・仕様          | 摘要              |          |
|---|---------|-------------------------|----------------|-----------------|----------|
| 6   | 取付具     | N                       | ポリカーボネート       | クリア             |          |
| 5   | エンドキャップ | 2                       | ポリカーボネート       | 乳半 (光学拡散材配合)    |          |
| 4   | コネクタ組立  | 2                       | Si耐熱耐侯電線 0.3sq | コネクタ (JST JWPF) |          |
| 3   | 基板      | 1                       | ポリイミド両面        | -               |          |
| 2   | 外郭      | 1                       | PMMA/TPE       | 乳半 (顔料・光学拡散材配合) |          |
| 1   | LED     | N                       | チップ形           | 日亜化学工業          |          |
| 品名  |         | LEDsカーブ (明るさ1/2)        |                | 機能              | 防塵・防水・防湿 |
| 形名  |         | ELT7F1(J10)形 24V 屋内外 防湿 |                | 保護等級            | IP65     |
| 発行  |         | 2021.12.01              |                | 作成              | 検図 承認    |
| <b>森山産業株式会社</b>   |         |                         |                |                 |          |
| <a href="http://www.moriyama-corp.co.jp/">http://www.moriyama-corp.co.jp/</a> |         |                         |                | 単位mm・第三角法       |          |