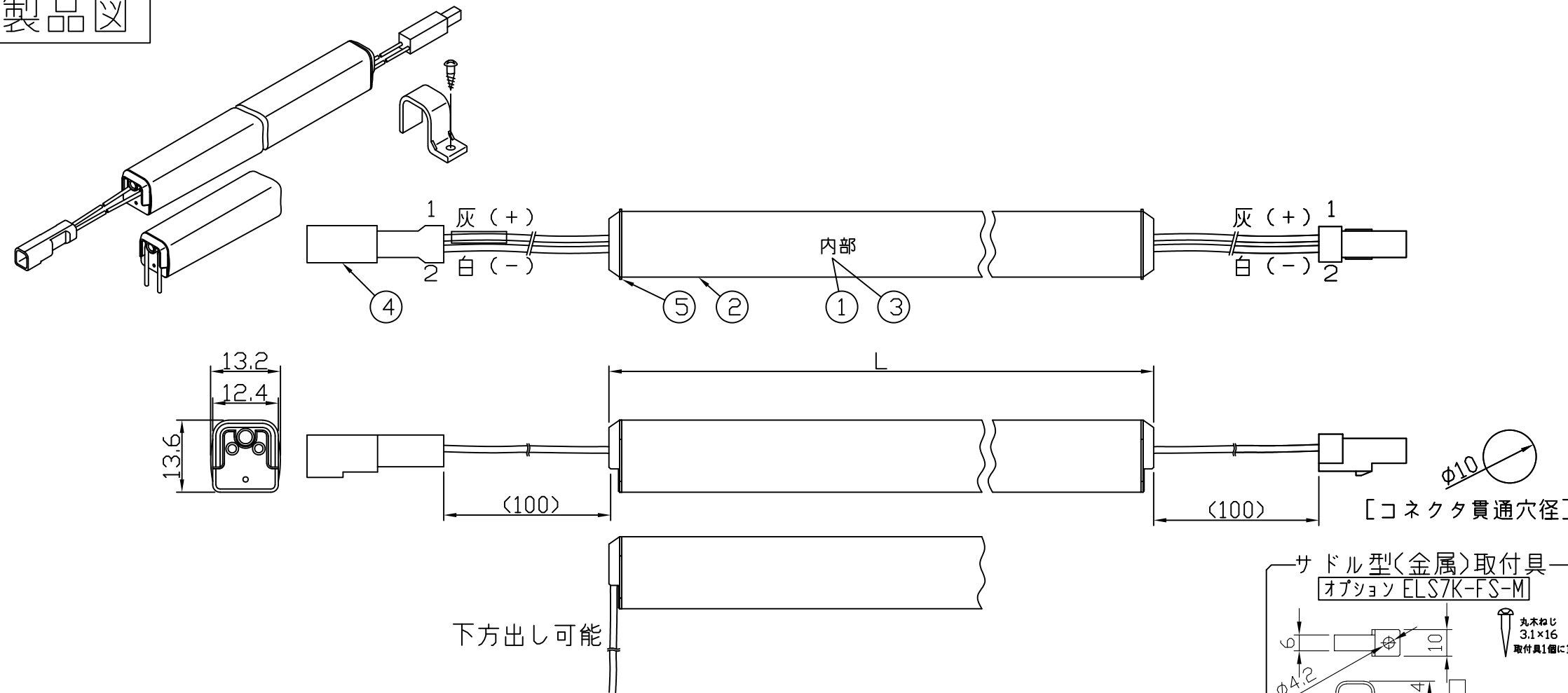
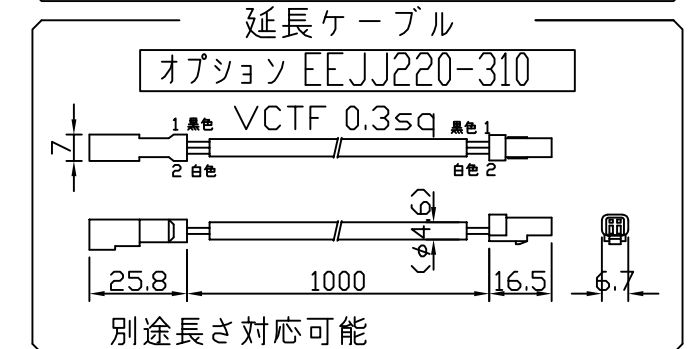
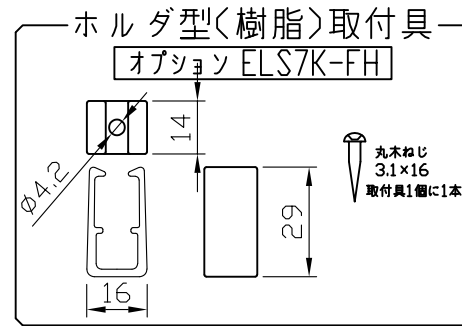
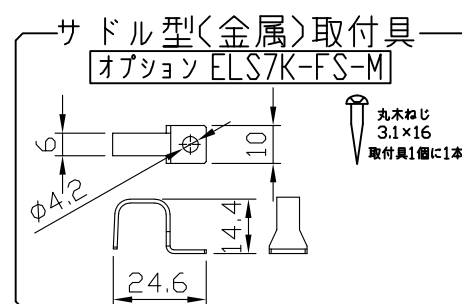
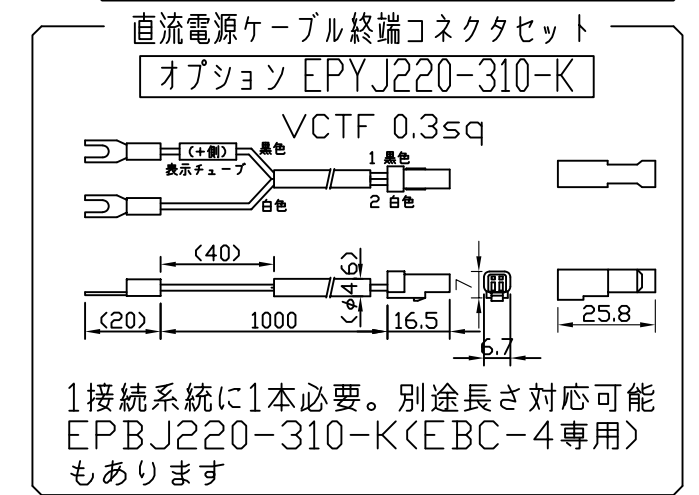
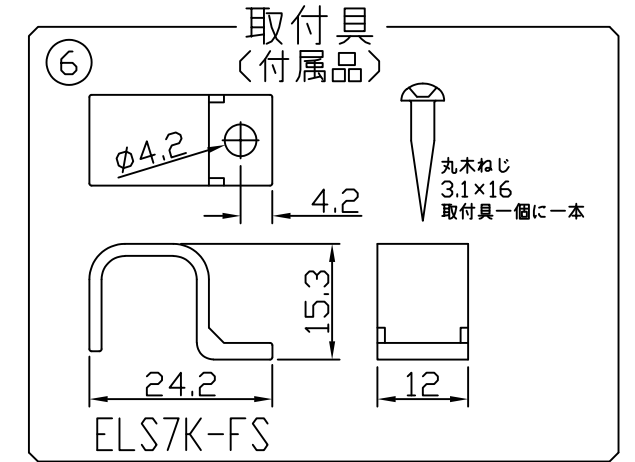


製品図



符号	改定記事	日付	担当	承認



[ 注意事項 ]

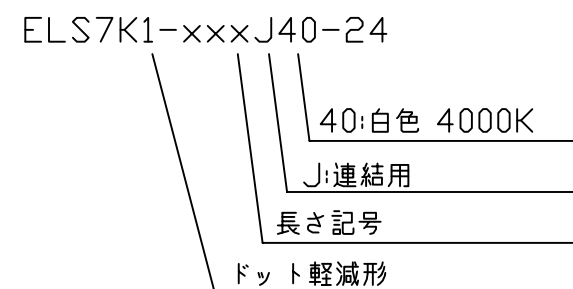
1. 取付環境により外郭温度は50℃程度になることがありますが、LED寿命に著しい影響はしません。
  2. 閉鎖した狭隙環境に設置される場合は、外郭温度が70℃を超えない範囲としてください。
  3. 電源電圧は連結トップで定格値の±5%以内としてください。
  4. 通電中に長時間外郭に触れないでください。低温やけどのおそれがあります。
  5. 通電中にLEDを至近から直視しないでください。目を傷めるおそれがあります。
  6. LED素子の性質として、同じ形名でも製品ごとに発光色・明るさが僅かに異なる場合があります。
  7. 本製品の最大連結長目安は9mです。
- ▲ この製品は、24V直流で点灯します。ハロゲン用ダウントランスは使えません。

[仕様概要]

形名	長さ L (mm)	定格電圧 (V)	定格電力 (W)	入力電流 (A)	全光束 (lm)参考値	質量 (g)	取付具数 (ヶ)
ELS7K1-014J40-24	143	24	1	0.04	100	21	2
ELS7K1-026J40-24	263		2	0.08	190	32	
ELS7K1-038J40-24	383		2.9	0.12	290	43	
ELS7K1-050J40-24	503		3.9	0.16	390	54	
ELS7K1-062J40-24	623		4.8	0.20	480	66	
ELS7K1-074J40-24	743		5.8	0.24	580	78	
ELS7K1-086J40-24	863		6.8	0.28	680	90	3
ELS7K1-098J40-24	983		7.7	0.32	780	101	
ELS7K1-110J40-24	1103		8.7	0.36	870	113	
ELS7K1-122J40-24	1223		9.6	0.40	970	125	
ELS7K1-134J40-24	1343		10.6	0.44	1070	136	
ELS7K1-146J40-24	1463		11.6	0.48	1160	148	

■LED寿命は光束維持率70%で4万時間以上 ■配光角 長手方向約120°、幅方向約250°

[形名付与法]



LED色温度	4000K	調光可能*
LED演色性	Ra82	
LED色度	3step	

\*調光タイプ直流電源または調光ドライバ使用時

6	取付具	N	ポリカーボネート	-
5	エンドキャップ	2	ポリカーボネート	-
4	コネクタ組立	2	Si耐熱耐候電線 0.3sq	コネクタ (JST JWPF)
3	基板	1	CEM-3両面 t1	-
2	外郭	1	ポリカーボネート	乳半 (光学拡散材配合)
1	LED	N	チップ形	日亜化学工業

品名	LEDsバー	機能	防塵・防水・防湿
形名	ELS7K1形 [24V 屋内外 防湿]	保護等級	IP65
発行	2023.08.01	作成	検図 承認

**森山産業株式会社**

http://www.moriyama-corp.co.jp/ 単位mm・第三角法