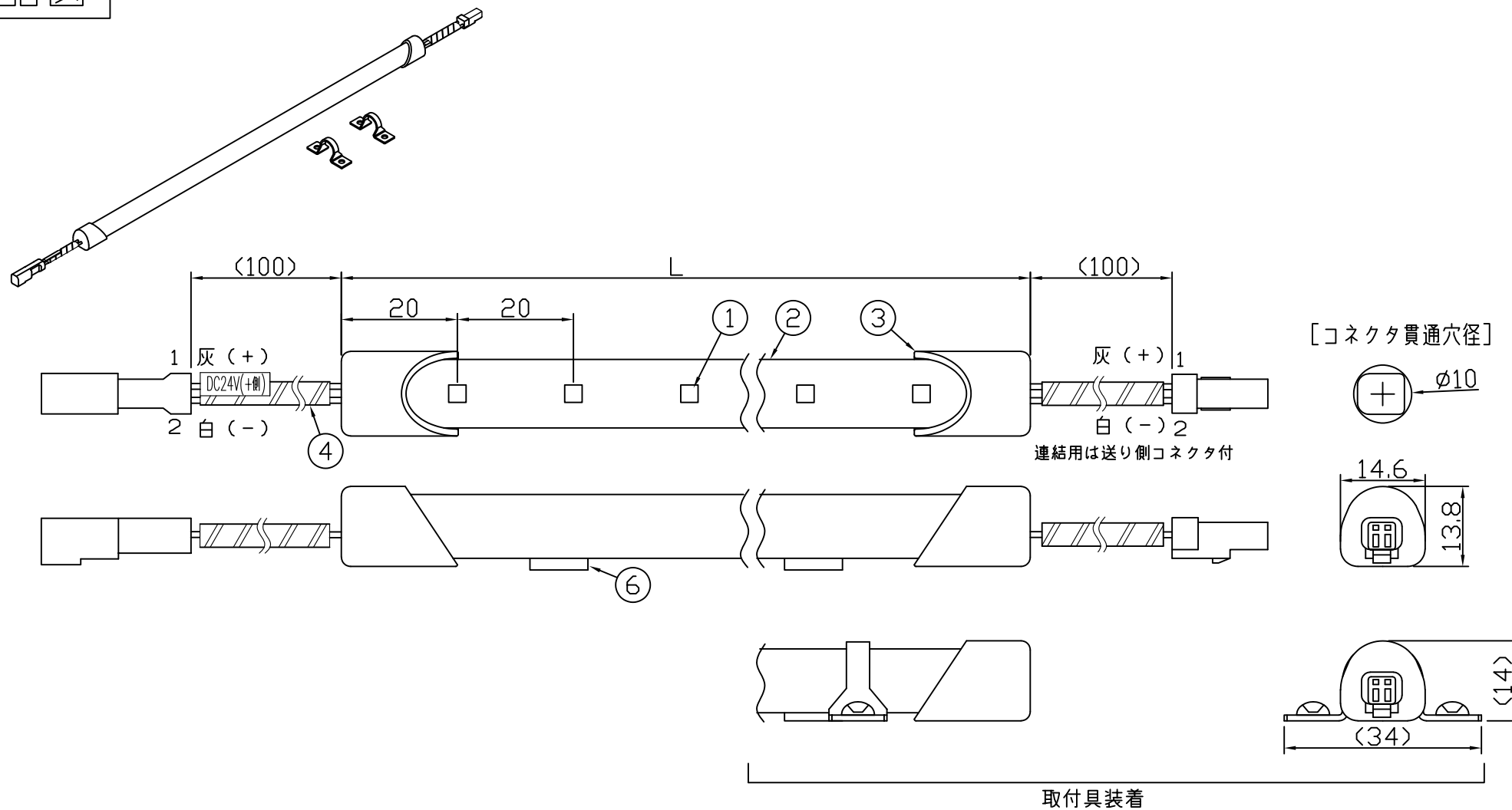


製品図



（使用上の注意）

1. 電源電圧は±5%以内としてください。
2. 通電中にLEDを至近から直視しないでください。目を傷めるおそれがあります。
3. LEDは素子の性質上ばらつきがあるため、同じ形名でも製品ごとに発光色・明るさが異なる場合があります。
4. 本製品の最大連結長は9mが目安です。
5. 本製品は曲げられません。

⚠ この製品は低電圧直流電源で点灯します。ハロゲンランプ用などのトランスは使えません

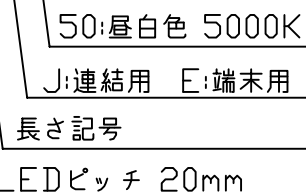
〔仕様概要〕（形名は連結用で表記。端末用は ELR9K2-xxxE50M-24）

| 形名 | 長さ L (mm) | 定格電圧 (V) | 定格電力 (W) | 入力電流 (A) | 全光束 (lm)参考値 | 質量 (g) | 取付具数 (ヶ) |
|-------------------|-----------|----------|----------|----------|-------------|--------|----------|
| ELR9K2-014J50M-24 | 140 | 24 | 1 | 0.04 | 130 | 24 | 2 |
| ELR9K2-026J50M-24 | 260 | | 2 | 0.08 | 260 | 32 | |
| ELR9K2-038J50M-24 | 380 | | 2.9 | 0.12 | 390 | 40 | 3 |
| ELR9K2-050J50M-24 | 500 | | 3.9 | 0.16 | 520 | 48 | |
| ELR9K2-062J50M-24 | 620 | | 4.8 | 0.20 | 650 | 57 | |
| ELR9K2-074J50M-24 | 740 | | 5.8 | 0.24 | 780 | 65 | |
| ELR9K2-086J50M-24 | 860 | | 6.8 | 0.28 | 910 | 74 | 5 |
| ELR9K2-098J50M-24 | 980 | | 7.7 | 0.32 | 1040 | 82 | |
| ELR9K2-110J50M-24 | 1100 | | 8.7 | 0.36 | 1160 | 93 | |
| ELR9K2-122J50M-24 | 1220 | | 9.6 | 0.40 | 1290 | 105 | |
| ELR9K2-134J50M-24 | 1340 | | 10.6 | 0.44 | 1420 | 119 | |
| ELR9K2-146J50M-24 | 1460 | | 11.6 | 0.48 | 1550 | 134 | |

■LED寿命は光束維持率70%で4万時間以上 ■配光角 長手方向約100°、幅方向約140°

〔形名付与法〕

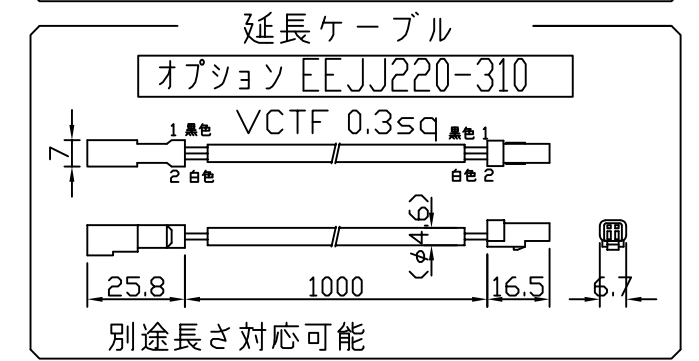
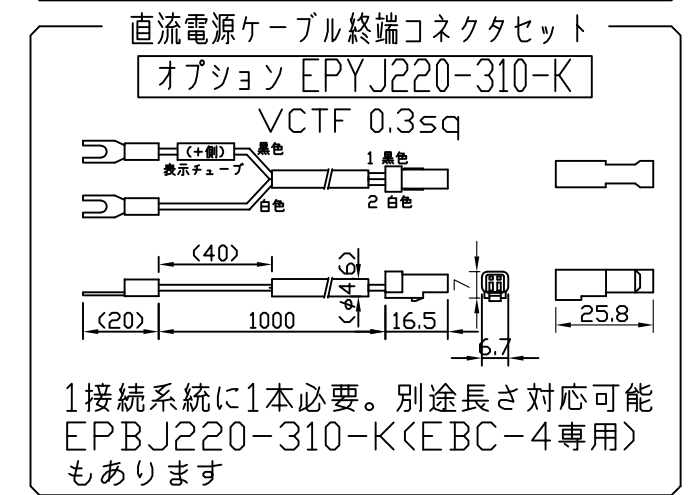
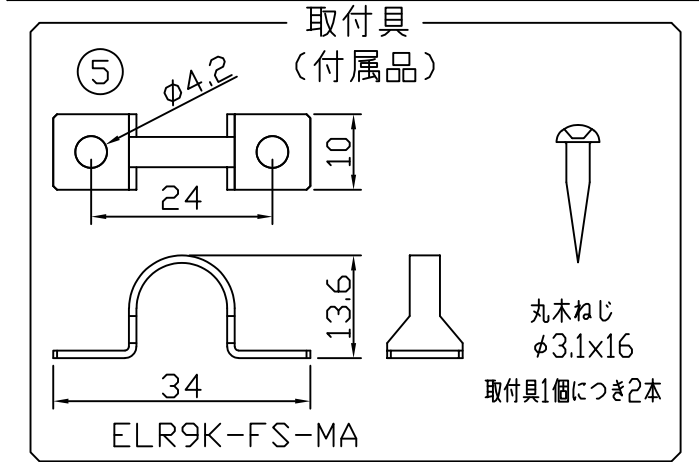
ELR9K2-xxxJ50M-24



| | | |
|--------|-------|-------|
| LED色温度 | 5000K | 調光可能* |
| LED色度 | sm50 | |
| LED演色性 | Ra83 | |

*調光タイプ直流電源または調光ドライバ使用時

| 符号 | 改定記事 | 日付 | 担当 | 承認 |
|----|------|----|----|----|
| | | | | |



| 番号 | 部品名 | 数 | 材質・仕様 | 摘要 |
|---|---|------------|---------------|-------------------|
| 6 | 両面粘着テープ | N | アクリルフォーム | 仮止用 |
| 5 | 取付具 | N | SUS | ねじ含む |
| 4 | 口出線組立 | N | 耐熱耐候Si電線0.3sq | 防水コネクタ (JST JWPF) |
| 3 | エンドカバー | 2 | PC (クリア) | - |
| 2 | ケース | 1 | PC (乳半) | 光学拡散剤配合 |
| 1 | LED | N | チップ形 | 日垂化学工業 |
| 品名 | LEDラインIP67 (乳半) (従来名: LEDラインHi (乳半)) | | 機能 | 防塵・防水・防湿 |
| 形名 | ELR9K2形 | 24V 屋内外 防湿 | 保護等級 | IP67 |
| 発行 | 2022.04.25 | | 作成 | 検図 承認 |
| 森山産業株式会社 | | | | 単位mm・第三角法 |
| http://www.moriyama-corp.co.jp/ | | | | |