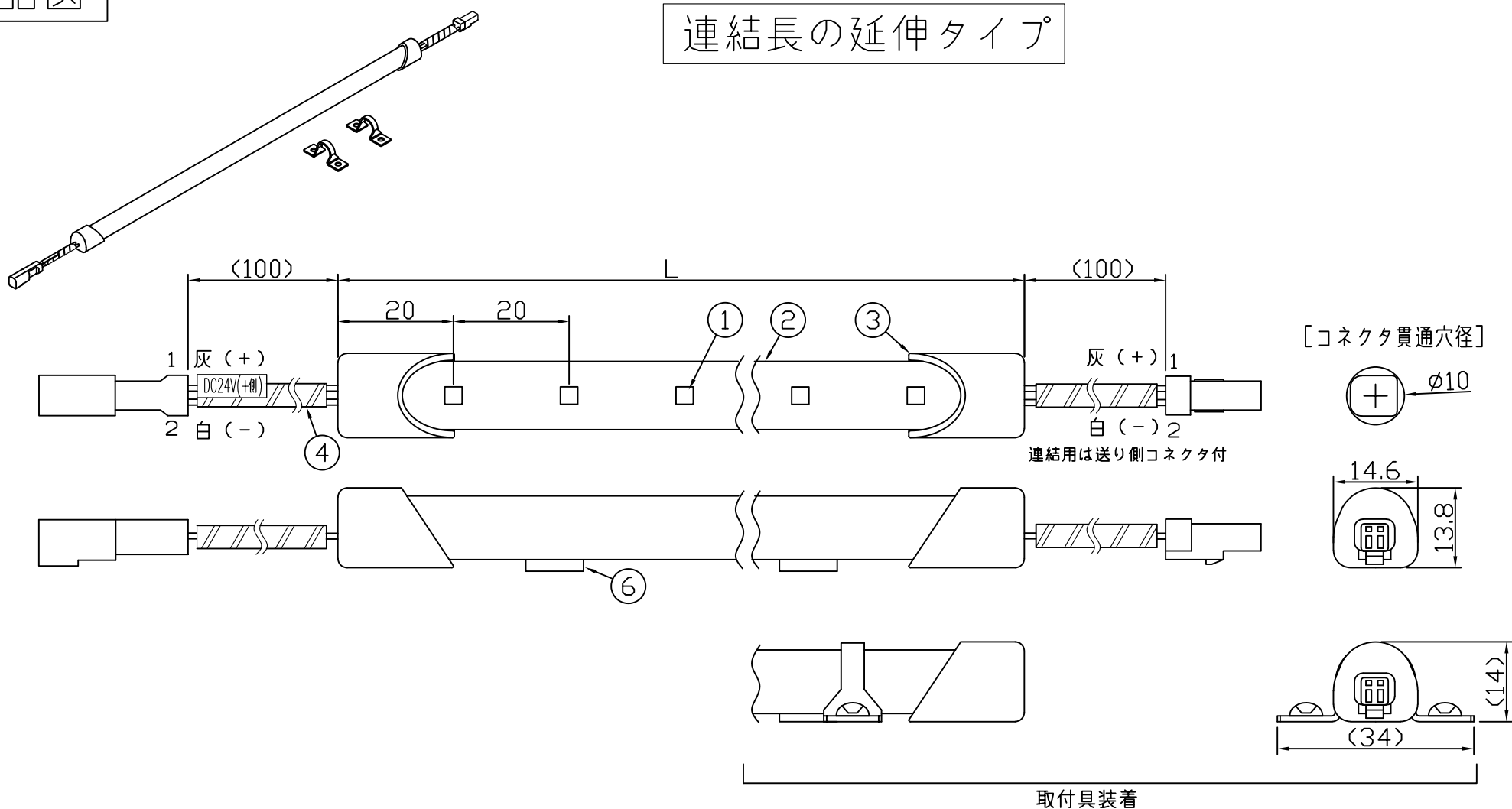


製品図

連結長の延伸タイプ



（使用上の注意）

1. 電源電圧は±5%以内としてください。
2. 通電中にLEDを至近から直視しないでください。目を傷めるおそれがあります。
3. LEDは素子の性質上ばらつきがあるため、同じ形名でも製品ごとに発光色・明るさが異なる場合があります。
4. 本製品の最大連結長は16mが目安です。
5. 本製品は曲げられません。

⚠ この製品は低電圧直流電源で点灯します。ハロゲンランプ用などのトランスは使えません

〔仕様概要〕（形名は連結用で表記。端末用は ELR9K2-xxxJ35M-24J20）

形名	長さ L (mm)	定格電圧 (V)	定格電力 (W)	入力電流 (A)	全光束 (lm)参考値	質量 (g)	取付具数 (ヶ)
ELR9K2-014J35M-24J20	140	24	0.5	0.02	60	24	2
ELR9K2-026J35M-24J20	260		1.0	0.04	115	32	
ELR9K2-038J35M-24J20	380		1.5	0.06	175	40	
ELR9K2-050J35M-24J20	500		2.0	0.08	230	48	3
ELR9K2-062J35M-24J20	620		2.4	0.10	290	57	
ELR9K2-074J35M-24J20	740		2.9	0.12	350	65	
ELR9K2-086J35M-24J20	860		3.4	0.14	405	74	
ELR9K2-098J35M-24J20	980		3.9	0.16	465	82	5
ELR9K2-110J35M-24J20	1100		4.4	0.18	520	93	
ELR9K2-122J35M-24J20	1220		4.8	0.20	580	105	
ELR9K2-134J35M-24J20	1340	5.3	0.22	640	119		
ELR9K2-146J35M-24J20	1460	5.8	0.24	695	134		

■LED寿命は光束維持率70%で4万時間以上 ■配光角 長手方向約100°、幅方向約140°

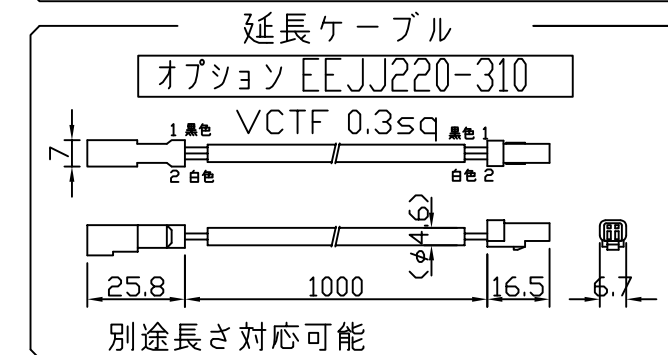
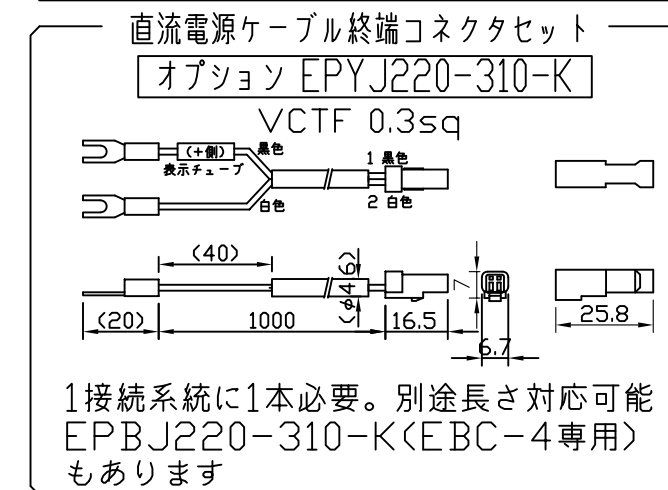
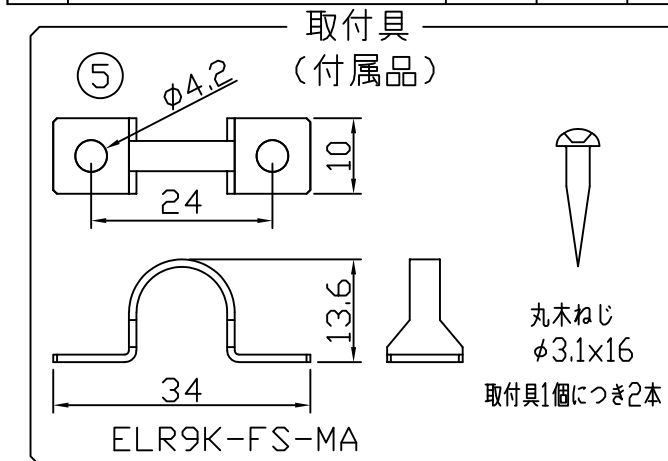
〔形名付与法〕



LED色温度	3500K	調光可能*
LED色度	sm35	
LED演色性	Ra83	

*調光タイプ直流電源または調光ドライバ使用時

符号	改定記事	日付	担当	承認



番号	部品名	数	材質・仕様	摘要
6	両面粘着テープ	N	アクリルフォーム	仮止用
5	取付具	N	SUS	ねじ含む
4	口出線組立	N	耐熱耐候Si電線0.3sq	防水コネクタ (JST JWPF)
3	エンドカバー	2	PC (クリア)	-
2	ケース	1	PC (乳半)	光学拡散剤配合
1	LED	N	チップ形	日亜化学工業
品名	LEDラインIP67 (乳半) 明るさ1/2 (従来名:LEDラインHi (乳半))		機能	防塵・防水・防湿
形名	ELR9K2(J20)形 24V 屋内外 防湿		保護等級	IP67
発行	2022. 04. 25		作成	検図 承認
森山産業株式会社				単位mm・第三角法
http://www.moriyama-corp.co.jp/				