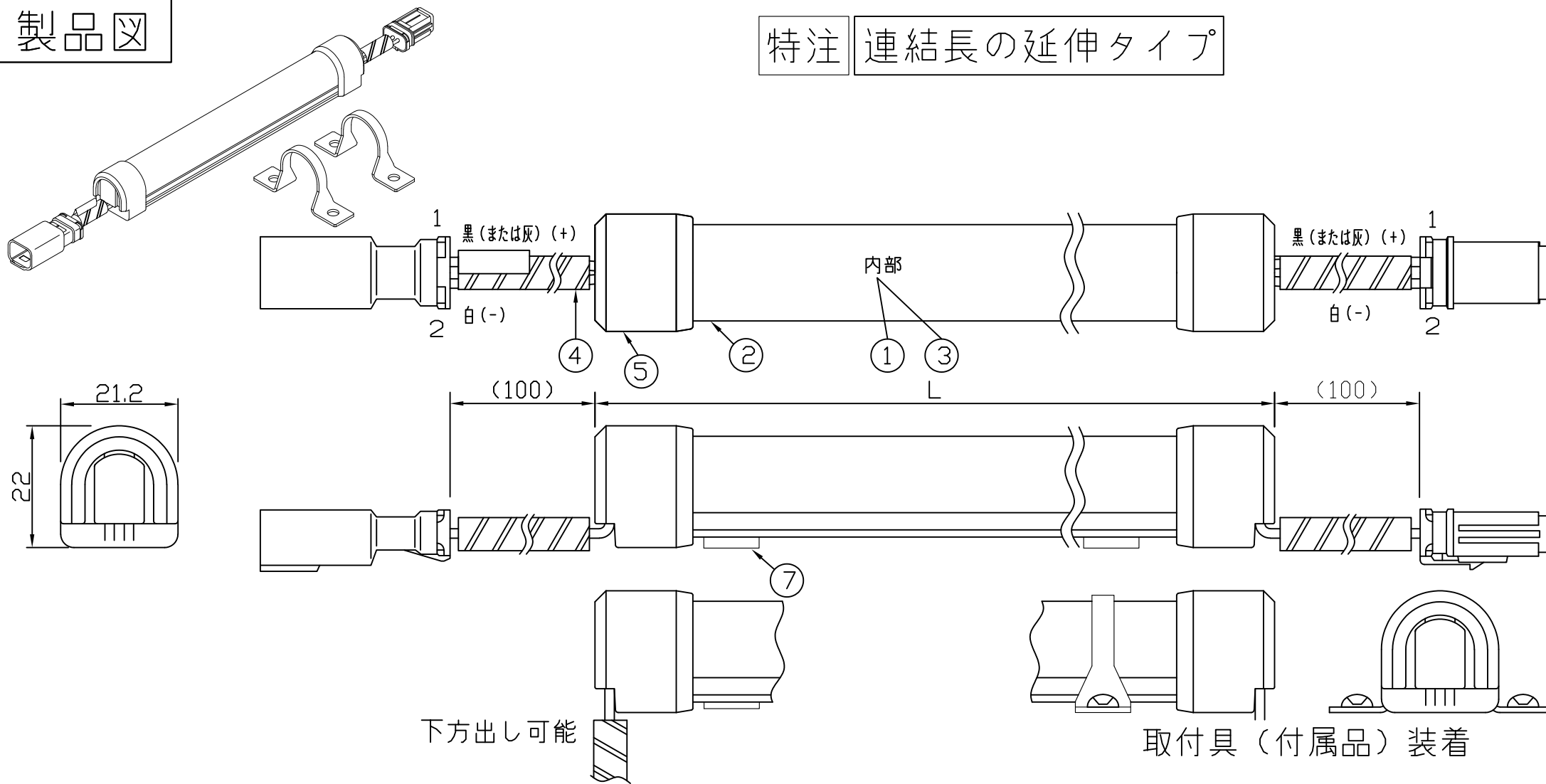
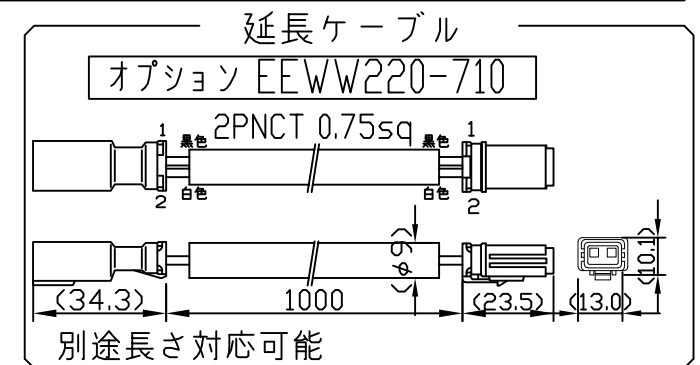
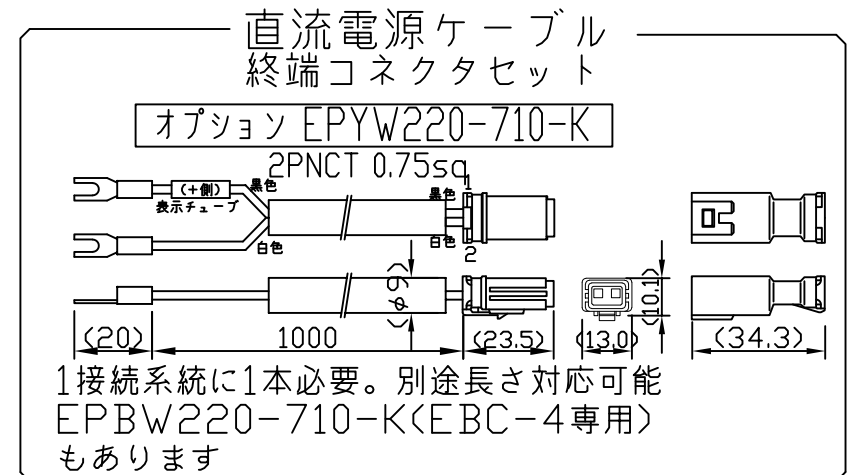
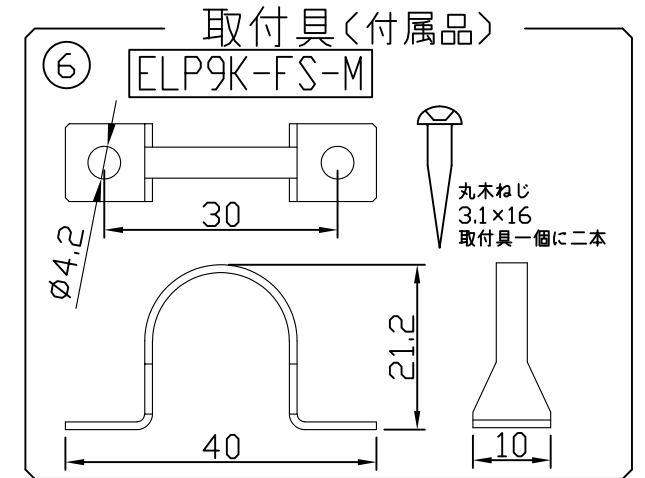


製品図

特注 連結長の延伸タイプ



符号	改定記事	日付	担当	承認



[ 注意事項 ]

1. 取付環境により外殻温度は50℃程度になることがありますが、LED寿命に著しい影響はしません。
  2. 電源電圧は連結トップで定格値の±5%以内としてください。
  3. 通電中に長時間外殻に触れないでください。低温やけどのおそれがあります。
  4. 通電中にLEDを至近から直視しないでください。目を傷めるおそれがあります。
  5. LED素子の性質として、同じ形名でも製品ごとに発光色・明るさが僅かに異なる場合があります。
  6. 本製品の最大連結長目安は16mです。(連結長には電源ケーブル/延長ケーブルを含みます。)
- ⚠ この製品は、24V直流で点灯します。ハロゲン用ダウントランスは使えません。

[コネクタ貫通穴径]



[仕様概要]

形名	長さ L (mm)	定格電圧 (V)	定格電力 (W)	入力電流 (A)	全光束 (lm)参考値	質量 (g)	取付具数 (ヶ)
ELP9K1-016J50-24W16	162	24	1.0	0.04	100	40	2
ELP9K1-028J50-24W16	282		1.7	0.07	210	55	
ELP9K1-040J50-24W16	402		2.4	0.10	310	70	
ELP9K1-052J50-24W16	522		3.2	0.13	420	85	3
ELP9K1-064J50-24W16	642		3.9	0.16	520	100	
ELP9K1-076J50-24W16	762		4.8	0.20	630	115	
ELP9K1-088J50-24W16	882		5.6	0.23	730	130	5
ELP9K1-100J50-24W16	1002		6.3	0.26	830	145	
ELP9K1-112J50-24W16	1122		7.0	0.29	940	160	
ELP9K1-124J50-24W16	1242		7.7	0.32	1040	175	5
ELP9K1-136J50-24W16	1362		8.7	0.36	1150	190	
ELP9K1-148J50-24W16	1482		9.4	0.39	1250	205	

■LED寿命は光束維持率70%で4万時間以上 ■配光角 長手方向約110°、幅方向約210°

[形名付与法]



LED色温度	5000K	調光可能*
LED演色性	Ra83	
LED色度	3step相当	

\*調光タイプ直流電源又は調光ドライバ使用時

7	両面テープ	N	アクリルフォーム	仮止用
6	取付具	N	SUS	-
5	エンドキャップ	2	ポリカーボネート	乳半(光学拡散材配合)
4	口出線組立	2	電線0.5sq	コネクタ(住鋳テック CE)
3	基板	1	CEM-3両面 t1	-
2	外殻	1	ポリカーボネート	乳半(光学拡散材配合)
1	LED	N	チップ形	日亜化学工業
番号	部品名	数	材質・仕様	摘要
品名	ミドルパワーライン IP67(明るさ約1/2)		機能	防塵・防水・防湿
形名	ELP9K1(W16)形 24V 屋内外 防湿		保護等級	IP67
発行	2021. 6. 10		作成	検図 承認
<b>森山産業株式会社</b>				単位mm・第三角法
<a href="http://www.moriyama-corp.co.jp/">http://www.moriyama-corp.co.jp/</a>				