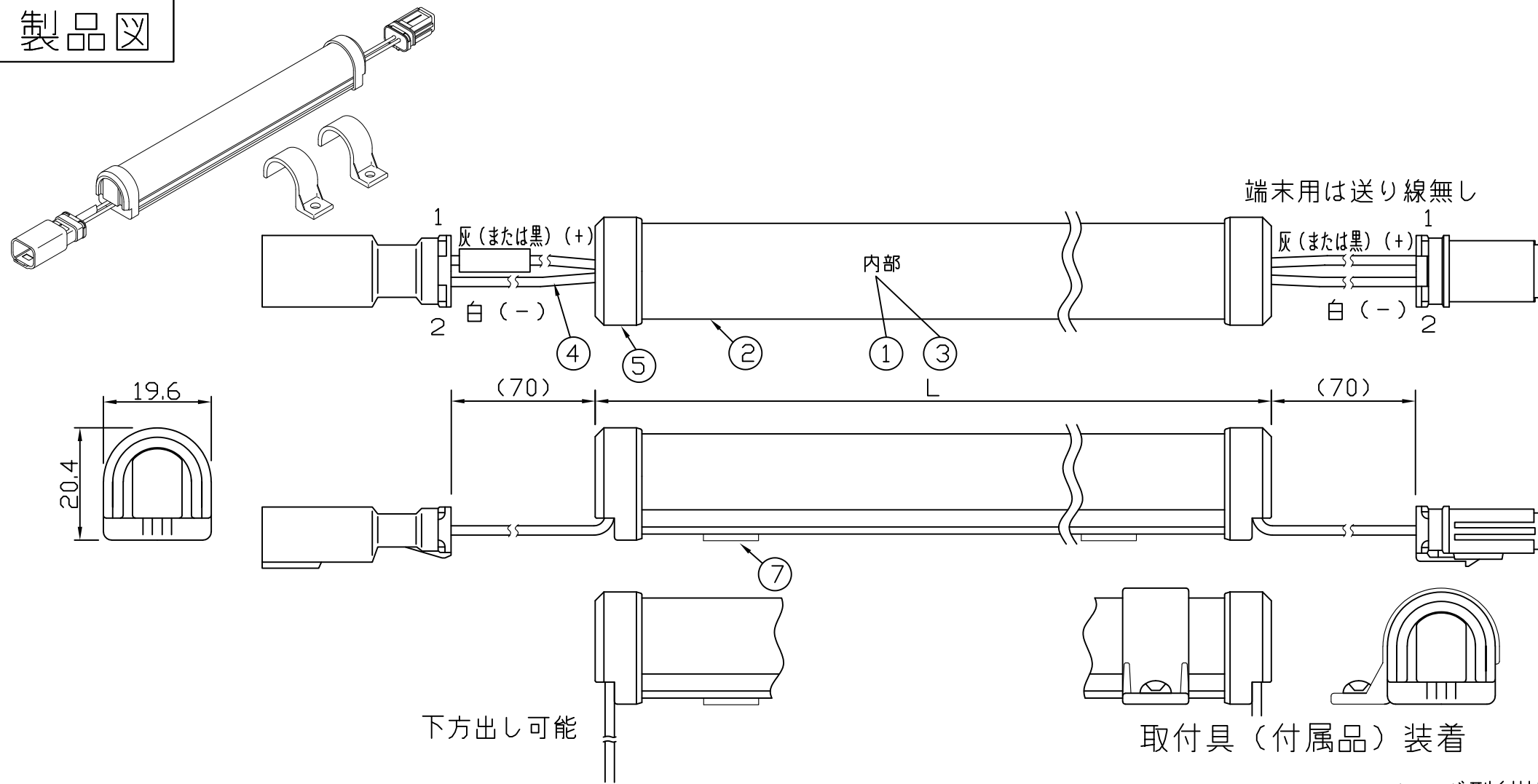
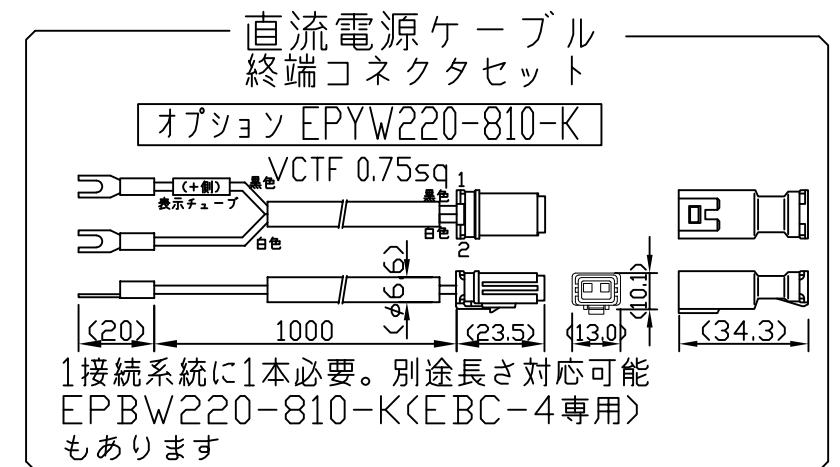
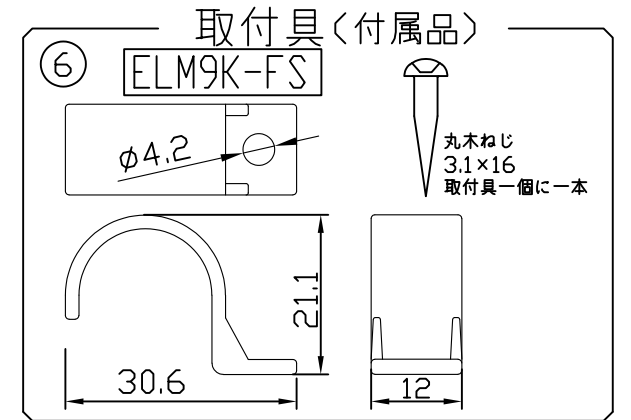


製品図



符号	改定記事	日付	担当	承認



[ 注意事項 ]

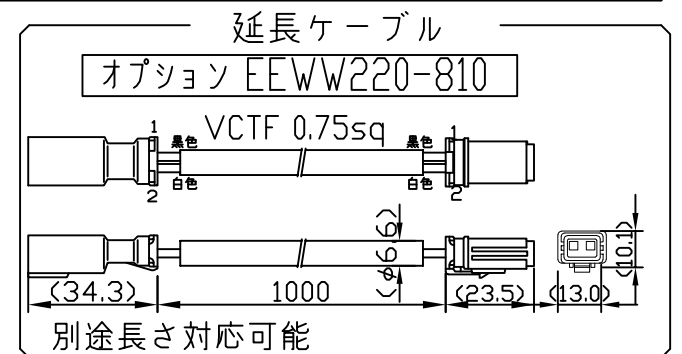
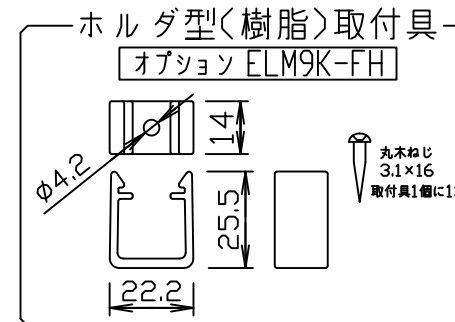
1. 取付環境により外殻温度は50℃程度になることがありますが、LED寿命に著しい影響はしません。
  2. 電源電圧は連結トップで定格値の±5%以内としてください。
  3. 通電中に長時間外殻に触れないでください。低温やけどのおそれがあります。
  4. 通電中にLEDを至近から直視しないでください。目を傷めるおそれがあります。
  5. LED素子の性質として、同じ形名でも製品ごとに発光色・明るさが僅かに異なる場合があります。
  6. 本製品の最大連結長目安は9mです。(連結長には電源ケーブル/延長ケーブルを含みます。)
- ⚠ この製品は、24V直流で点灯します。ハロゲン用ダウントランスは使えません。

[ 仕様概要 ] (形名は連結用で表記。末端用は ELM9K1-xxxEG-24)

形名	長さ L (mm)	定格電圧 (V)	定格電力 (W)	入力電流 (A)	全光束 (lm)参考値	質量 (g)	取付具数 (ヶ)
ELM9K1-014JG-24	147	24	0.8	0.03	80	35	2
ELM9K1-026JG-24	267		1.5	0.06	160	50	
ELM9K1-038JG-24	387		2.2	0.09	240	65	
ELM9K1-050JG-24	507		2.9	0.12	320	80	
ELM9K1-062JG-24	627		3.6	0.15	410	95	3
ELM9K1-074JG-24	747		4.4	0.18	490	110	
ELM9K1-086JG-24	867		5.1	0.21	570	125	
ELM9K1-098JG-24	987		5.8	0.24	650	140	
ELM9K1-110JG-24	1107		6.5	0.27	730	155	5
ELM9K1-122JG-24	1227		7.2	0.30	810	170	
ELM9K1-134JG-24	1347		8.0	0.33	890	185	
ELM9K1-146JG-24	1467		8.7	0.36	970	200	

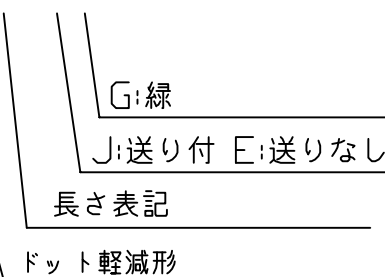
■LED寿命は光束維持率70%で4万時間以上 ■配光角 長手方向約110°、幅方向約210°

[ コネクタ貫通穴径 ]



[ 形名付与法 ]

ELM9K1-xxxxJG-24



調光可能\*

\*調光タイプ直流電源又は調光ドライバ使用時

7	両面テープ	2,3	アクリルフォーム	仮止用
6	取付具	N	ポリカーボネート	-
5	エンドキャップ	2	ポリカーボネート	乳半(光学拡散材配合)
4	口出線組立	2	電線0.5sq	コネクタ(住鉄テック CE)
3	基板	1	CEM-3両面 t1	-
2	外殻	1	ポリカーボネート	乳半(光学拡散材配合)
1	LED	N	チップ形	日亜化学工業
番号	部品名	数	材質・仕様	摘要

品名	ミドルパワーライン(緑色)	機能	防塵・防水・防湿
形名	ELM9K1形 24V 屋内外 防湿	保護等級	IP65
発行	2022.06.01	作成	検図 承認

森山産業株式会社

http://www.moriyama-corp.co.jp/

単位mm・第三角法