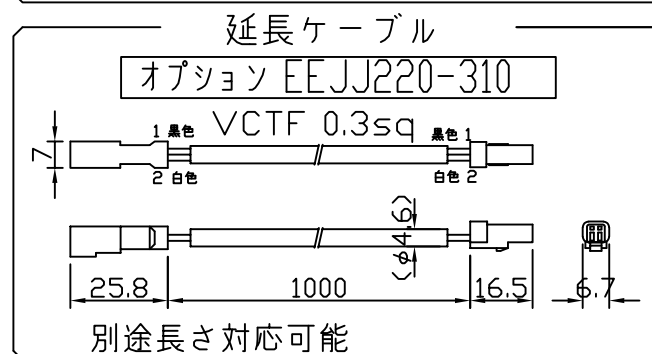
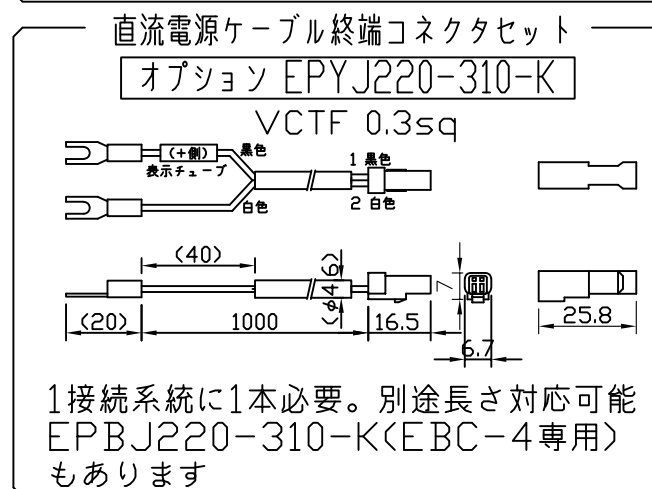
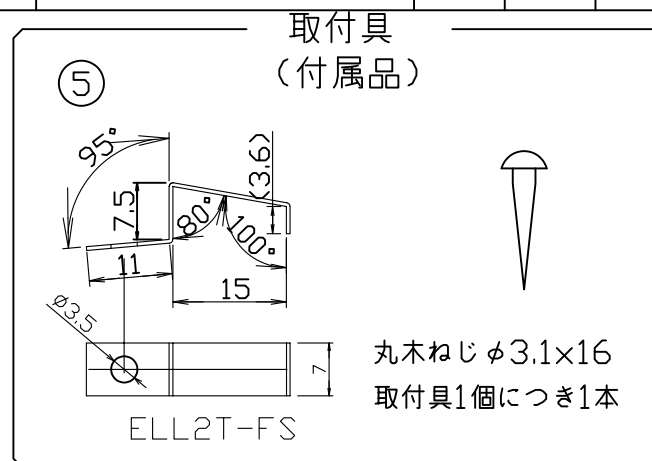
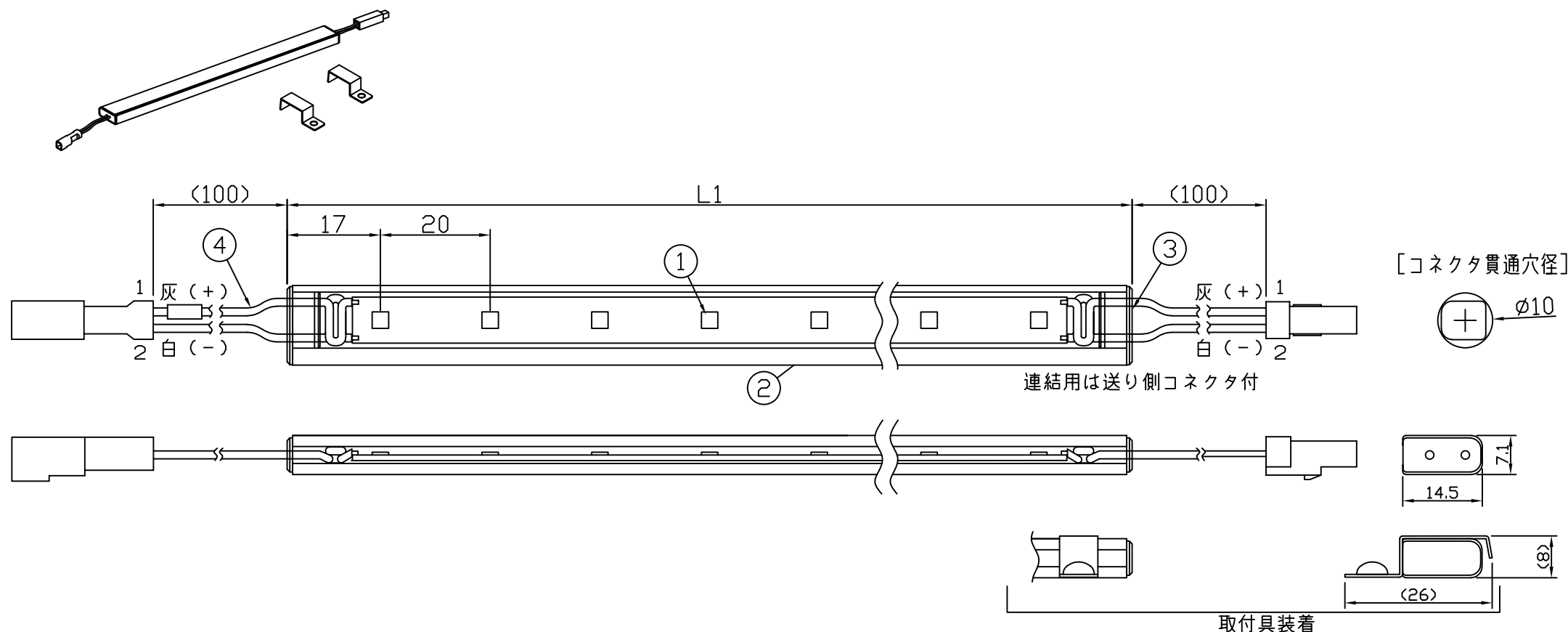


製品図

符号	改定記事	日付	担当	承認



(使用上の注意)

1. 電源電圧は±5%以内としてください。
2. 通電中にLEDを至近から直視しないでください。目を傷めるおそれがあります。
3. LEDは素子の性質上ばらつきがあるため、同じ形名でも製品ごとに発光色・明るさが異なる場合があります。
4. 本製品の最大連結長は9mが目安です。
5. 本製品は曲げられません。

⚠ この製品は低電圧直流電源で点灯します。ハロゲンランプ用などのトランスは使えません

[仕様概要] (形名は連結用で表記。端末用は ELL9K2-xxxE30-24)

形名	長さ L (mm)	定格電圧 (V)	定格電力 (W)	入力電流 (A)	全光束 (lm)参考値	質量 (g)	取付具数 (ヶ)
ELL9K2-013J30-24	134	24	1	0.04	120	17	2
ELL9K2-025J30-24	254		2	0.08	230	25	
ELL9K2-037J30-24	374		2.9	0.12	350	33	
ELL9K2-049J30-24	494		3.9	0.16	460	43	3
ELL9K2-061J30-24	614		4.8	0.20	580	52	
ELL9K2-073J30-24	734		5.8	0.24	700	62	
ELL9K2-085J30-24	854		6.8	0.28	810	70	5
ELL9K2-097J30-24	974		7.7	0.32	930	79	
ELL9K2-109J30-24	1094		8.7	0.36	1040	89	
ELL9K2-121J30-24	1214		9.6	0.40	1160	99	
ELL9K2-133J30-24	1334		10.6	0.44	1280	108	
ELL9K2-145J30-24	1454		11.6	0.48	1390	118	

■LED寿命は光束維持率70%で4万時間以上 ■配光角 長手方向約120°、幅方向約120°

[形名付与法]

ELL9K2-xxxJ30-24



番号	部品名	数	材質・仕様	摘要
5	取付具	N	SUS304 t0.5	
4	口出線組立	N	耐熱耐候Si電線0.3sq	防水コネクタ (JST JWPF)
3	エンドキャップ	2	PC (クリア)	
2	角形ケース	1	PC (フロスト)	光学拡散材配合
1	LED	N	チップ形	日亜化学工業
品名		LEDライナー		機能 防塵・防水・防湿
形名		ELL9K2形 24V 屋内外 防湿		保護等級 IP64
発行		2022.04.25		作成 検図 承認
http://www.moriyama-corp.co.jp/				

単位mm・第三角法