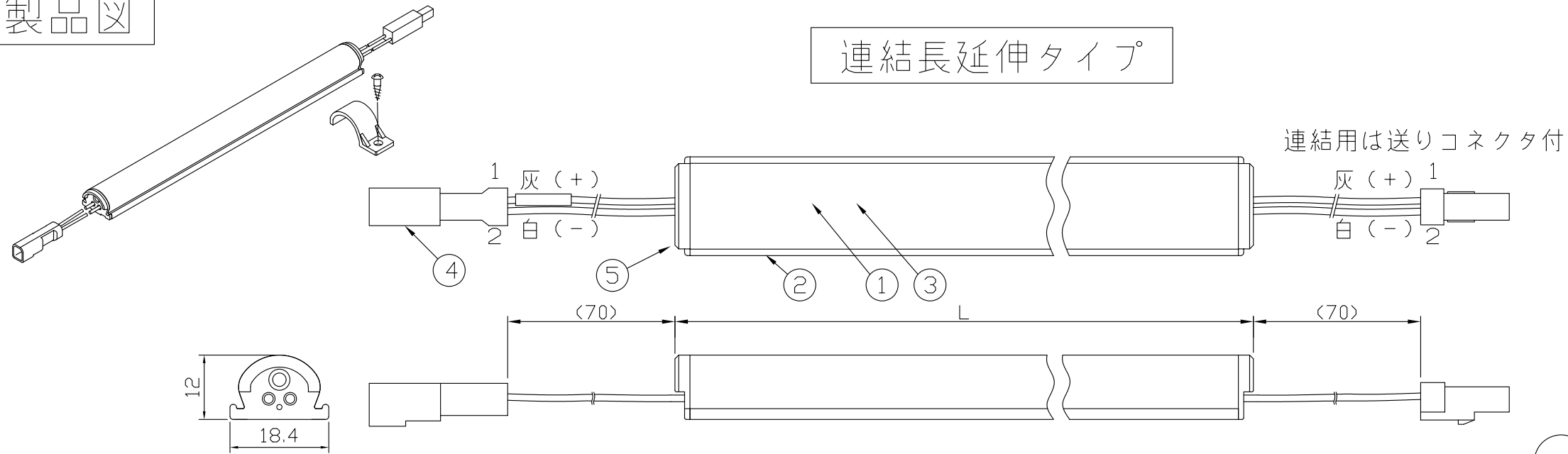


連結長延伸タイプ



[注意事項]

1. 電源電圧は連結トップで定格値の±5%以内としてください。
2. 通電中に長時間外殻に触れないでください。低温やけどのおそれがあります。
3. 通電中にLEDを至近から直視しないでください。目を傷めるおそれがあります。
4. LED素子の性質として、同じ形名でも製品ごとに発光色・明るさが僅かに異なる場合があります。
5. 本製品の最大連結長目安は13mです。
6. 本製品の最小曲げ半径は100mmとして、繰り返しは避けてください。
7. 横曲げ等、曲げ可能方向以外の曲げはできません。故障・トラブルの原因になります。

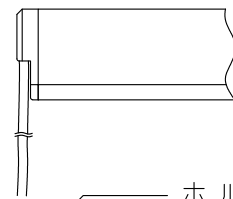
⚠ この製品は、24V直流で点灯します。

[仕様概要] (形名は連結用で表記。端末用は ELK1F1-xxxE50-24J10)

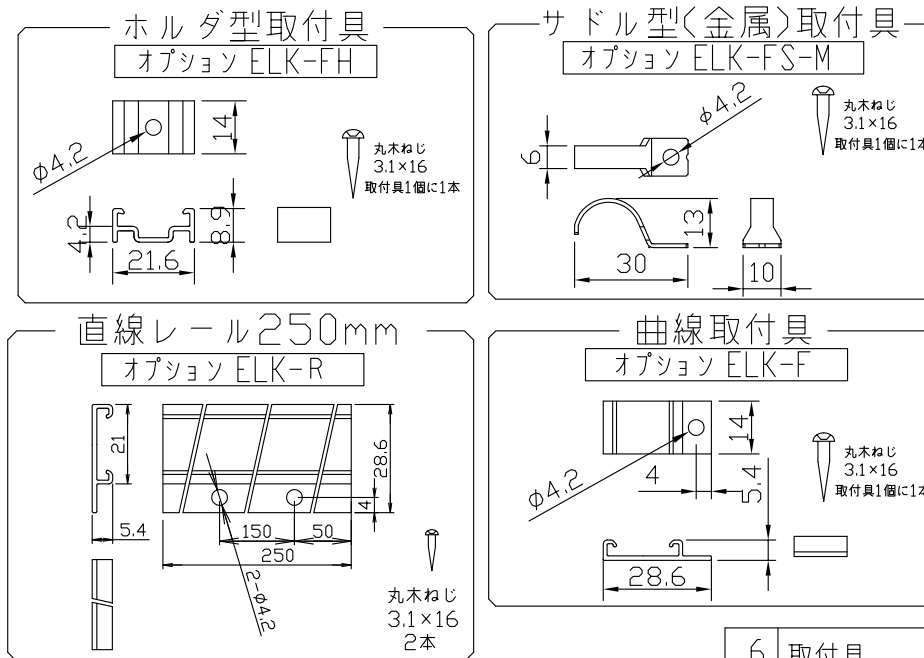
| 形名 | 長さ L (mm) | 定格電圧 (V) | 定格電力 (W) | 入力電流 (A) | 全光束 (lm)参考値 | 質量 (g) | 取付具数 (ヶ) |
|---------------------|-----------|----------|----------|----------|-------------|--------|----------|
| ELK1F1-014J50-24J10 | 145 | 24 | 0.5 | 0.02 | 40 | 25 | 2 |
| ELK1F1-026J50-24J10 | 265 | | 1.0 | 0.04 | 75 | 40 | 3 |
| ELK1F1-038J50-24J10 | 385 | | 1.5 | 0.06 | 115 | 55 | 4 |
| ELK1F1-050J50-24J10 | 505 | | 2.0 | 0.08 | 150 | 70 | 5 |
| ELK1F1-062J50-24J10 | 625 | | 2.4 | 0.10 | 190 | 85 | 6 |
| ELK1F1-074J50-24J10 | 745 | | 2.9 | 0.12 | 230 | 100 | 7 |
| ELK1F1-086J50-24J10 | 865 | | 3.4 | 0.14 | 265 | 120 | 8 |
| ELK1F1-098J50-24J10 | 985 | | 3.9 | 0.16 | 305 | 135 | 9 |
| ELK1F1-110J50-24J10 | 1105 | | 4.4 | 0.18 | 345 | 150 | 10 |
| ELK1F1-122J50-24J10 | 1225 | | 4.8 | 0.20 | 380 | 165 | 11 |
| ELK1F1-134J50-24J10 | 1345 | | 5.3 | 0.22 | 420 | 180 | 12 |
| ELK1F1-146J50-24J10 | 1465 | | 5.8 | 0.24 | 455 | 195 | 13 |
| ELK1F1-158J50-24J10 | 1585 | | 6.3 | 0.26 | 495 | 210 | 14 |
| ELK1F1-170J50-24J10 | 1705 | | 6.8 | 0.28 | 535 | 225 | |
| ELK1F1-182J50-24J10 | 1825 | 7.2 | 0.30 | 570 | 240 | | |
| ELK1F1-194J50-24J10 | 1945 | 7.7 | 0.32 | 610 | 260 | | |
| ELK1F1-206J50-24J10 | 2065 | 8.2 | 0.34 | 650 | 275 | | |
| ELK1F1-218J50-24J10 | 2185 | 8.7 | 0.36 | 685 | 290 | | |
| ELK1F1-230J50-24J10 | 2305 | 9.2 | 0.38 | 725 | 305 | | |
| ELK1F1-242J50-24J10 | 2425 | 9.6 | 0.40 | 760 | 320 | | |
| ELK1F1-254J50-24J10 | 2545 | 10.1 | 0.42 | 800 | 335 | | |
| ELK1F1-266J50-24J10 | 2665 | 10.6 | 0.44 | 840 | 350 | | |
| ELK1F1-278J50-24J10 | 2785 | 11.1 | 0.46 | 875 | 365 | | |
| ELK1F1-290J50-24J10 | 2905 | 11.6 | 0.48 | 915 | 380 | | |

■LED寿命は光束維持率70%で4万時間以上 ■配光角 長手方向約110°、幅方向約180°

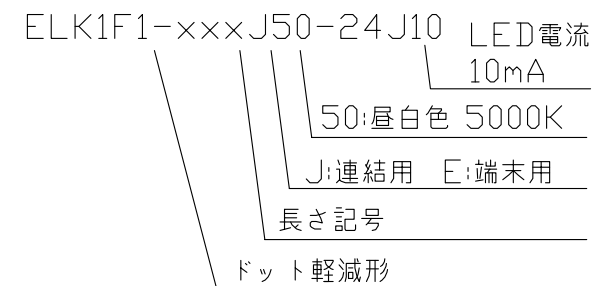
下だし可能



[コネクタ貫通穴径]



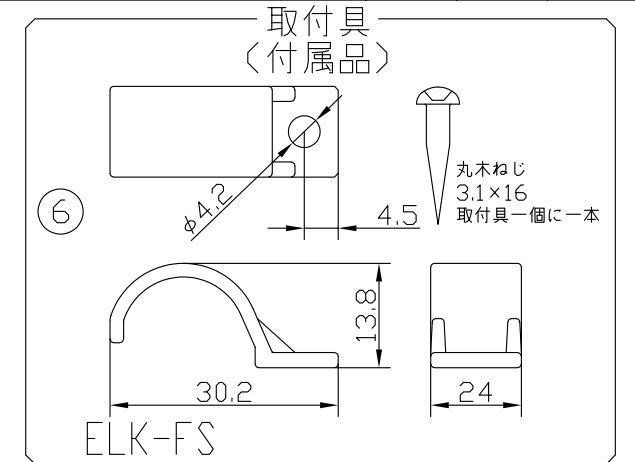
[形名付与法]



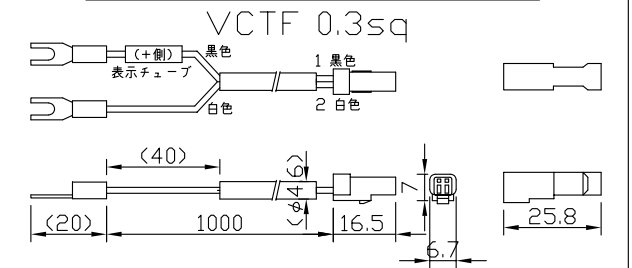
| | | |
|--------|-------|-------|
| LED色温度 | 5000K | 調光可能* |
| LED演色性 | Ra83 | |
| LED色度 | 3step | |

*調光タイプ直流電源または調光ドライバ使用時

| 符号 | 改定記事 | 日付 | 担当 | 承認 |
|----|------|----|----|----|
| | | | | |

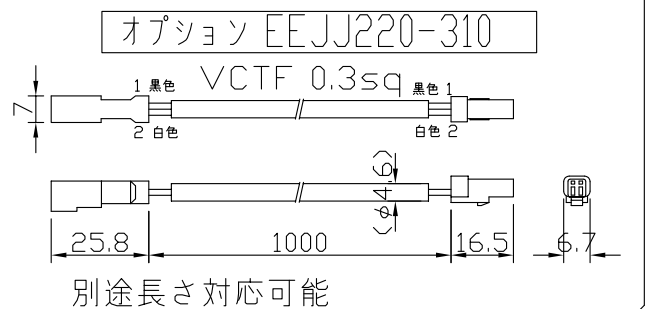


直流電源ケーブル終端コネクタセット
オプション EPYJ220-310-K



1接続系統に1本必要。別途長さ対応可能
EPBJ220-310-K (EBC-4専用)
もあります

延長ケーブル



| 番号 | 部品名 | 数 | 材質・仕様 | 摘要 |
|----|---------|---|----------------|-----------------|
| 6 | 取付具 | N | ポリカーボネート | クリア |
| 5 | エンドキャップ | 2 | ポリカーボネート | 乳半 (光学拡散材配合) |
| 4 | コネクタ組立 | 2 | Si耐熱耐候電線 0.3sq | コネクタ (JST JWPF) |
| 3 | 基板 | 1 | ポリイミド両面 | - |
| 2 | 外殻 | 1 | PMMA/TPE | 乳半 (顔料・光学拡散材配合) |
| 1 | LED | N | チップ形 | 日亜化学工業 |

| | | | |
|----|----------------------|------|----------|
| 品名 | LEDsカーブPlus (明るさ1/2) | 機能 | 防塵・防水・防湿 |
| 形名 | ELK1F1(J10)形 | 保護等級 | IP65 |
| 発行 | 2023. 03. 17 | 作成 | 検図 承認 |

森山産業株式会社



http://www.moriyama-corp.co.jp/

単位mm・第三角法