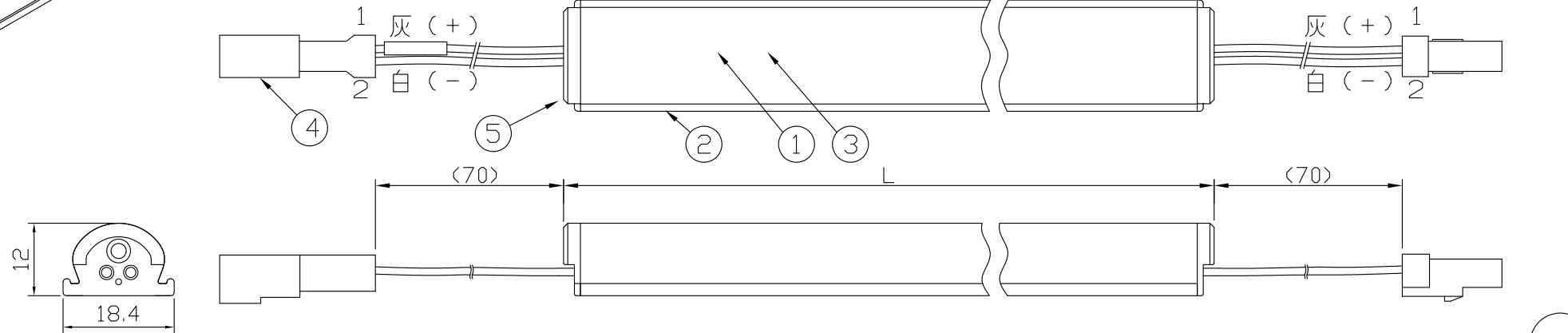
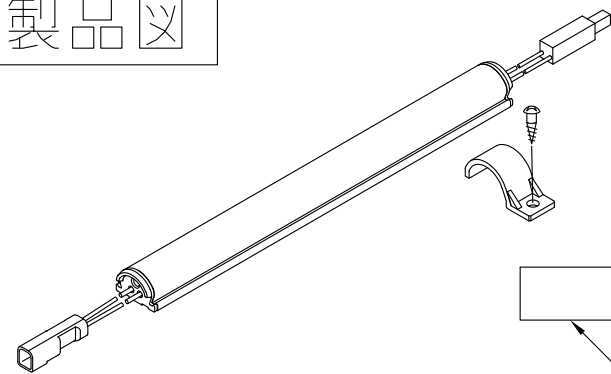


連結長延伸タイプ



[ 注意事項 ]

1. 電源電圧は連結トップで定格値の±5%以内としてください。
2. 通電中に長時間外殻に触れないでください。低温やけどのおそれがあります。
3. 通電中にLEDを至近から直視しないでください。目を傷めるおそれがあります。
4. LED素子の性質として、同じ形名でも製品ごとに発光色・明るさが僅かに異なる場合があります。
5. 本製品の最大連結長目安は13mです。
6. 本製品の最小曲げ半径は100mmとして、繰り返しは避けてください。
7. 横曲げ等、曲げ可能方向以外の曲げはできません。故障・トラブルの原因になります。

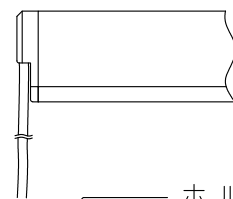
⚠ この製品は、24V直流で点灯します。

[ 仕様概要 ] (形名は連結用で表記。端末用は ELK1F1-xxxE35-24J10)

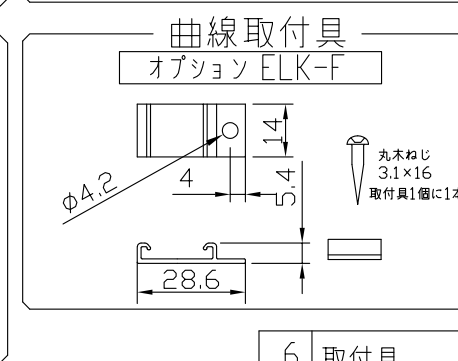
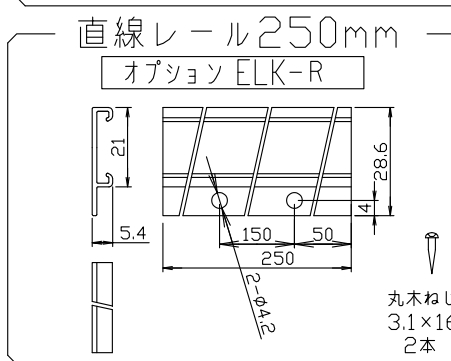
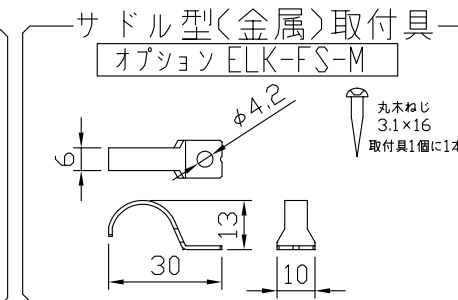
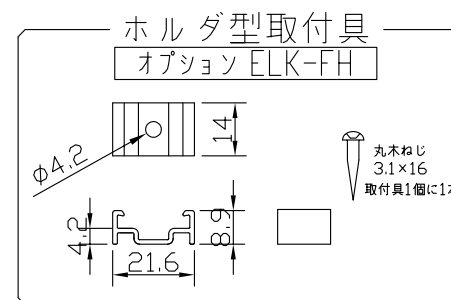
形名	長さ L (mm)	定格電圧 (V)	定格電力 (W)	入力電流 (A)	全光束 (lm)参考値	質量 (g)	取付具数 (ヶ)
ELK1F1-014J35-24J10	145	24	0.5	0.02	30	25	2
ELK1F1-026J35-24J10	265		1.0	0.04	65	40	3
ELK1F1-038J35-24J10	385		1.5	0.06	95	55	4
ELK1F1-050J35-24J10	505		2.0	0.08	130	70	5
ELK1F1-062J35-24J10	625		2.4	0.10	160	85	6
ELK1F1-074J35-24J10	745		2.9	0.12	195	100	7
ELK1F1-086J35-24J10	865		3.4	0.14	225	120	8
ELK1F1-098J35-24J10	985		3.9	0.16	260	135	9
ELK1F1-110J35-24J10	1105		4.4	0.18	290	150	10
ELK1F1-122J35-24J10	1225		4.8	0.20	325	165	11
ELK1F1-134J35-24J10	1345		5.3	0.22	355	180	12
ELK1F1-146J35-24J10	1465		5.8	0.24	390	195	13
ELK1F1-158J35-24J10	1585		6.3	0.26	420	210	14
ELK1F1-170J35-24J10	1705		6.8	0.28	455	225	
ELK1F1-182J35-24J10	1825	7.2	0.30	485	240		
ELK1F1-194J35-24J10	1945	7.7	0.32	515	260		
ELK1F1-206J35-24J10	2065	8.2	0.34	550	275		
ELK1F1-218J35-24J10	2185	8.7	0.36	580	290		
ELK1F1-230J35-24J10	2305	9.2	0.38	615	305		
ELK1F1-242J35-24J10	2425	9.6	0.40	645	320		
ELK1F1-254J35-24J10	2545	10.1	0.42	680	335		
ELK1F1-266J35-24J10	2665	10.6	0.44	710	350		
ELK1F1-278J35-24J10	2785	11.1	0.46	745	365		
ELK1F1-290J35-24J10	2905	11.6	0.48	775	380		

■LED寿命は光束維持率70%で4万時間以上 ■配光角 長手方向約110°、幅方向約180°

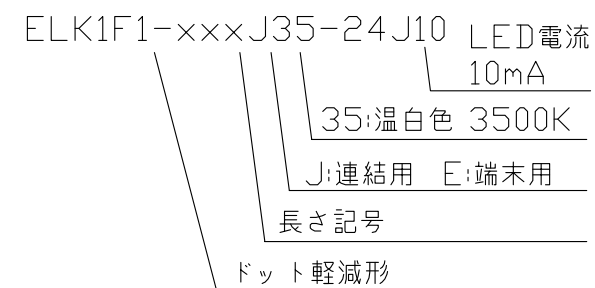
下だし可能



[コネクタ貫通穴径]



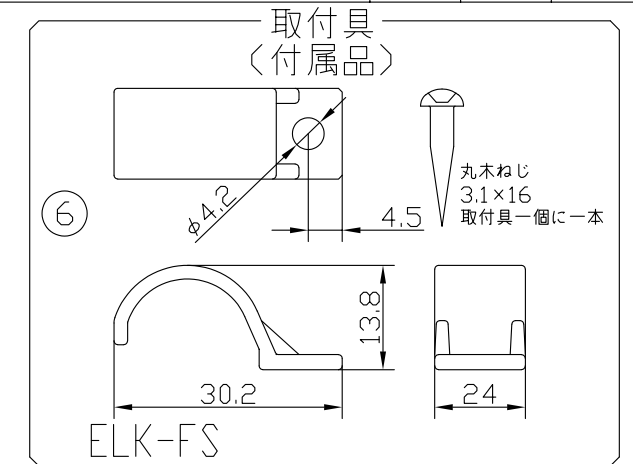
[ 形名付与法 ]



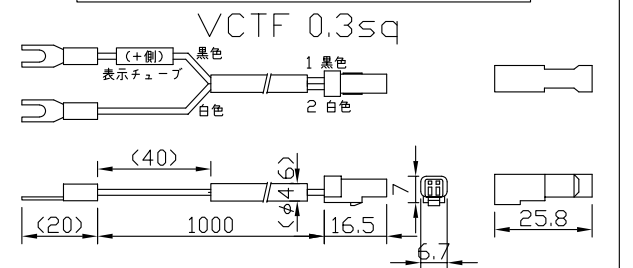
LED色温度	3500K	調光可能*
LED演色性	Ra83	
LED色度	3step	

\*調光タイプ直流電源または調光ドライバ使用時

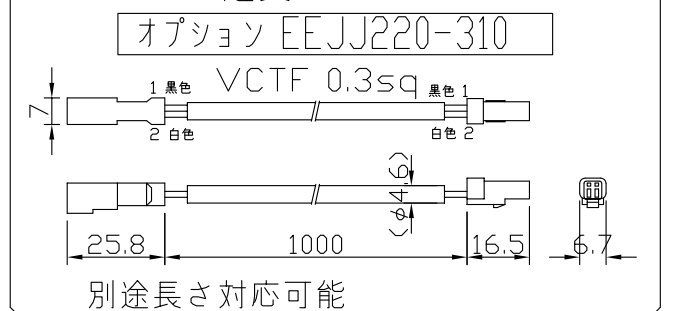
符号	改定記事	日付	担当	承認



直流電源ケーブル終端コネクタセット オプション EPYJ220-310-K



延長ケーブル



番号	部品名	数	材質・仕様	摘要
6	取付具	N	ポリカーボネート	クリア
5	エンドキャップ	2	ポリカーボネート	乳半 (光学拡散材配合)
4	コネクタ組立	2	Si耐熱耐候電線 0.3sq	コネクタ (JST JWPF)
3	基板	1	ポリイミド両面	-
2	外殻	1	PMMA/TPE	乳半 (顔料・光学拡散材配合)
1	LED	N	チップ形	日亜化学工業

品名	LEDsカーブPlus (明るさ1/2)	機能	防塵・防水・防湿
形名	ELK1F1(J10)形 24V 屋内外 防湿	保護等級	IP65
発行	2023. 03. 17	作成	検図 承認



http://www.moriyama-corp.co.jp/ 単位mm・第三角法