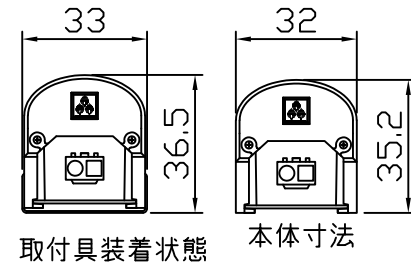
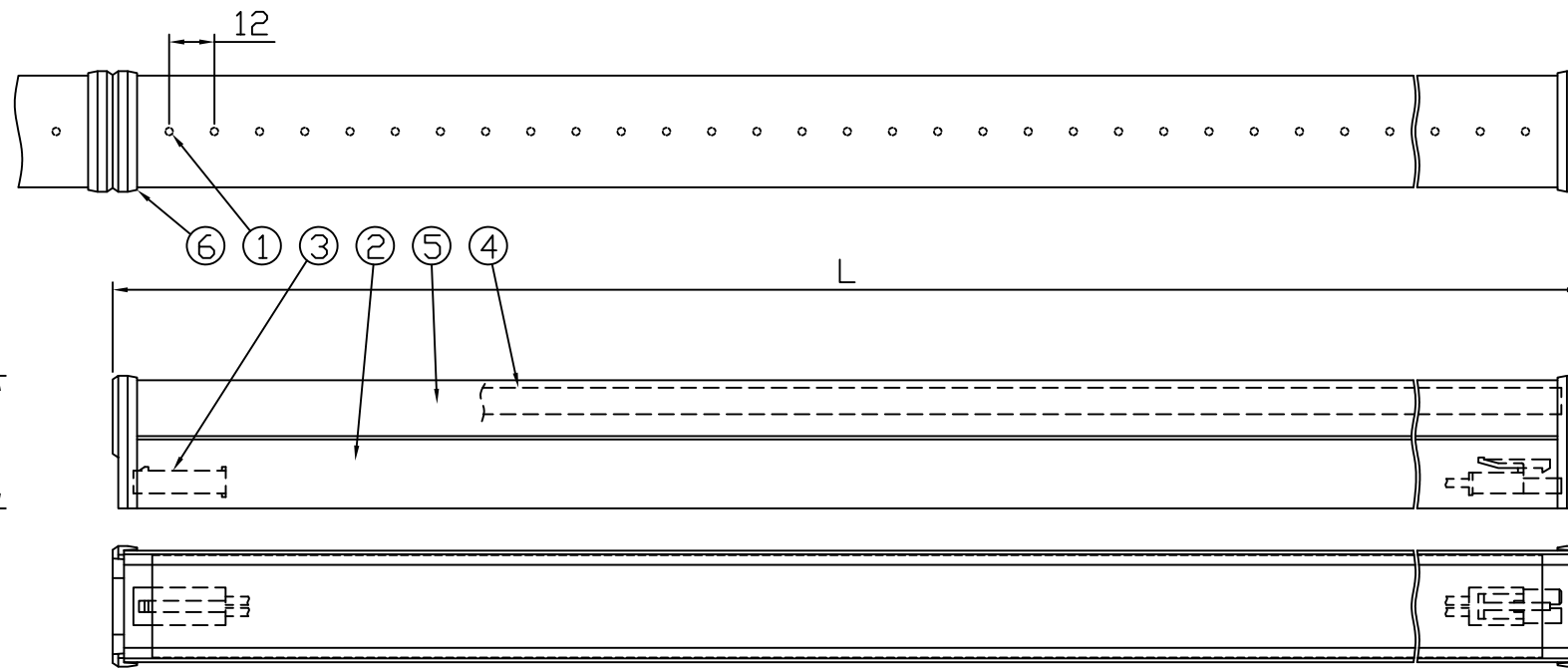
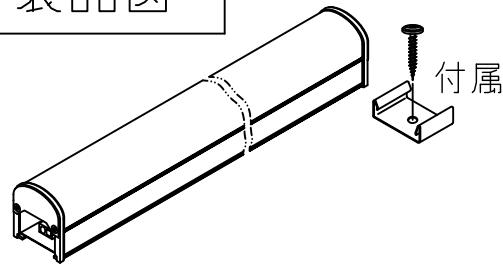
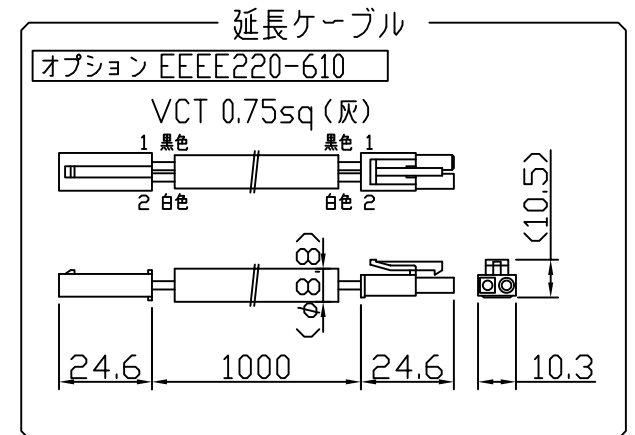
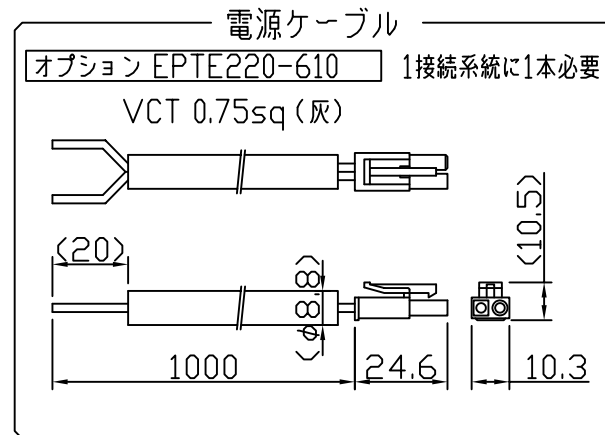
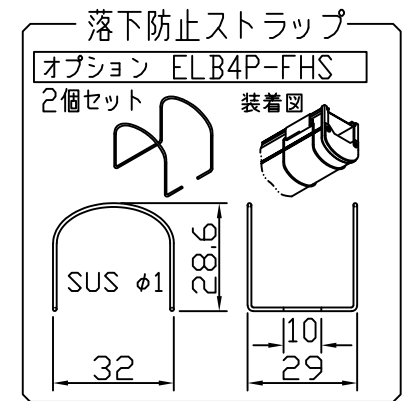
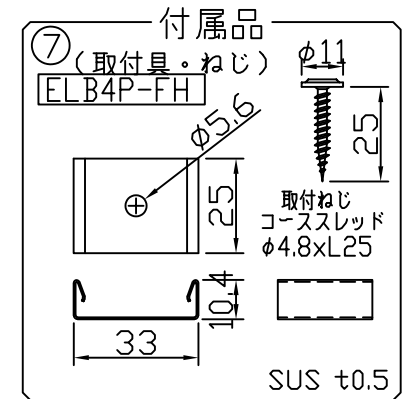
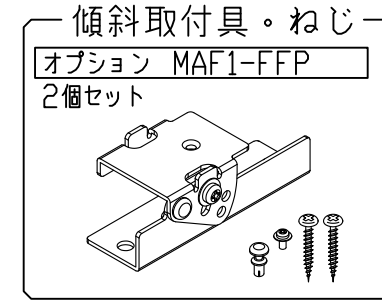
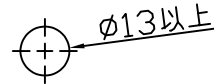


製品図

符号	改定記事	日付	担当	承認



[コネクタ貫通穴径]



《使用上の注意》

1. 取付環境によりベース温度は60℃程度になることがありますが、LED寿命に著しい影響はしません。
2. 閉鎖した狭環境に設置される場合は、ベース温度が65℃を超えない範囲としてください。
3. 電源電圧は定格値の±6%以内としてください。
4. 通電中に長時間ベースに触れないでください。低温やけどのおそれがあります。
5. 通電中にLEDを至近から直視しないでください。目を傷めるおそれがあります。
6. LEDは素子の性質上バラツキがあるため、同じ形名でも製品ごとに発光色・明るさが異なる場合があります。
7. 本製品の最大連結長は20mです。

⚠ この製品は、100Vで点灯します。送り側にこの製品シリーズ以外の器具を接続しないでください

仕様概要 (端用はELC9P2-xxxE30x-100E)

形名	長さ L (mm)	定格電圧100V 消費電力 (W)	入力電流 (A)	配光角 (度)	全光束 (lm)	固有エネルギー消費効率 (lm/W)	質量 (g)	付属品 員数
ELC9P2-026J30F-100E	354	7.6	0.08	120	910	119.7	250	2
ELC9P2-026J30N-100E				35/120	840	110.5	275	
ELC9P2-048J30F-100E	582	14.0	0.16	120	1670	119.2	345	
ELC9P2-048J30N-100E				35/120	1540	110.0	395	
ELC9P2-072J30F-100E	870	21.0	0.24	120	2510	119.5	475	
ELC9P2-072J30N-100E				35/120	2310	110.0	550	
ELC9P2-096J30F-100EN	1158	27.9	0.32	120	3340	119.7	690	3
ELC9P2-096J30N-100EN				35/120	3080	110.3	790	
ELC9P2-120J30F-100EN				120	4180	119.7	825	
ELC9P2-120J30N-100EN				35/120	3850	110.3	955	

LED寿命は光束維持率70%で4万時間以上。配光角は幅方向/長手方向。

[形名付与法]

ELC9P2-026J30F-100E

F: フロストカバー  
N: レンズナロー  
30: 電球色 3000K  
J: 連結用 E: 端用

LED数

2: 調光

LED色温度	3000K	調光可能
LED演色性	Ra83	
LED色度	3step相当	

番号	部品名	数	材質・仕様	摘要
7	付属品 (取付具・ねじ)	N	SUS	-
6	サイドカバー	2	ADC12	白色塗装
5	トップカバー	1	PC (フロスト)	光学拡散剤配合
4	内装レンズ	N	PMMA (クリア)	集光タイプに内装
3	コネクタ	2	ナイロン6	JST EL
2	ベース	1	アルミ合金	銀艶消し陽極酸化皮膜
1	LED	N	チップ形	日亜化学工業
品名 パワーLEDs 100				
機能 -				
形名 ELC9P2-E形 100V 屋内用				
保護等級 -				
発行 2021. 04. 01				
作成 検図 承認				
http://www.moriyama-corp.co.jp/				
単位mm・第三角法				