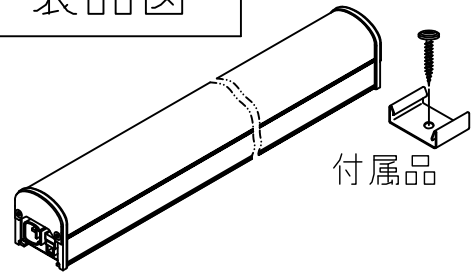
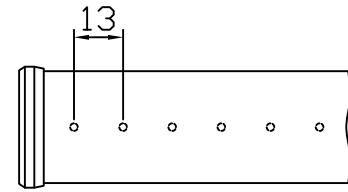


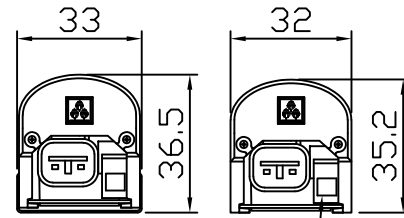
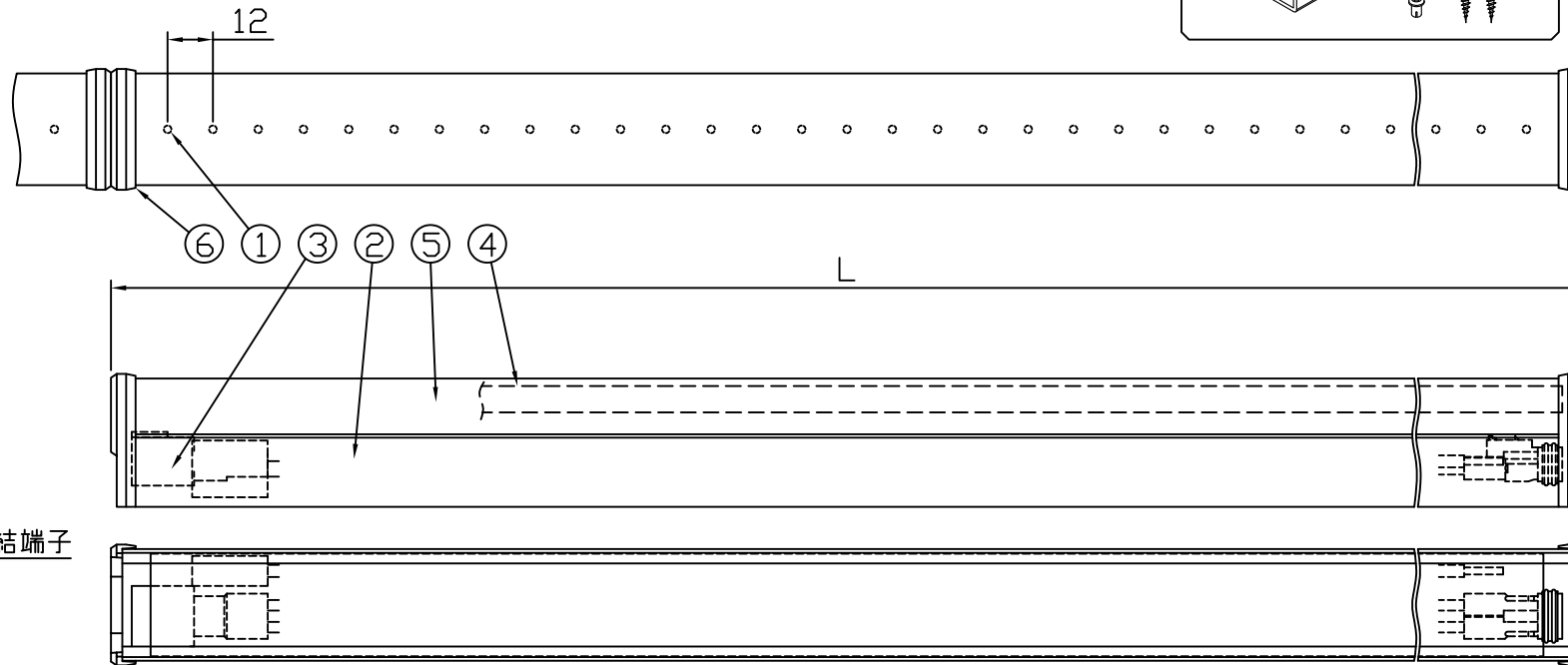
製品図



付属品



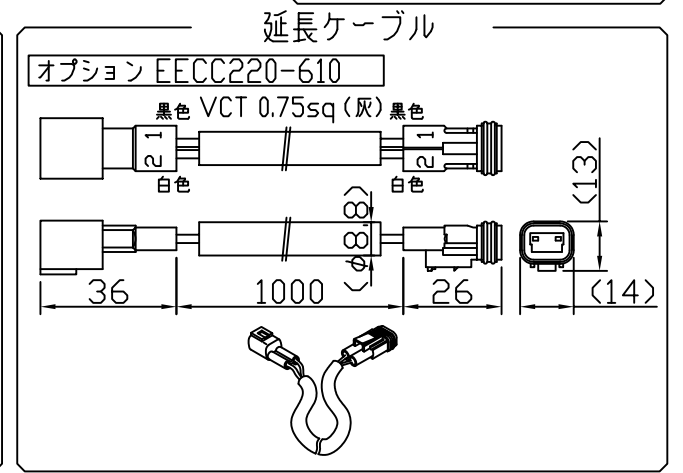
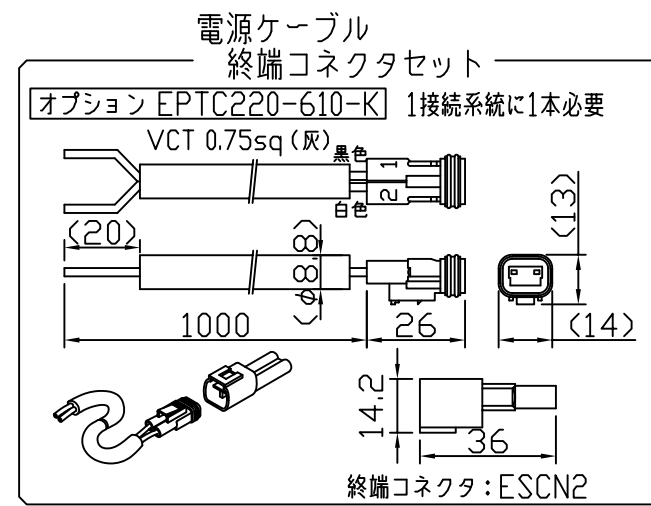
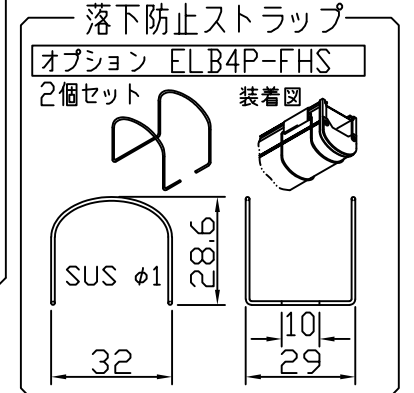
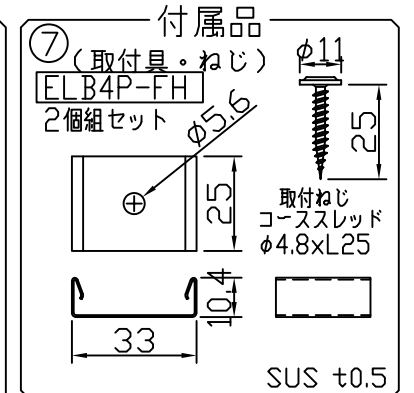
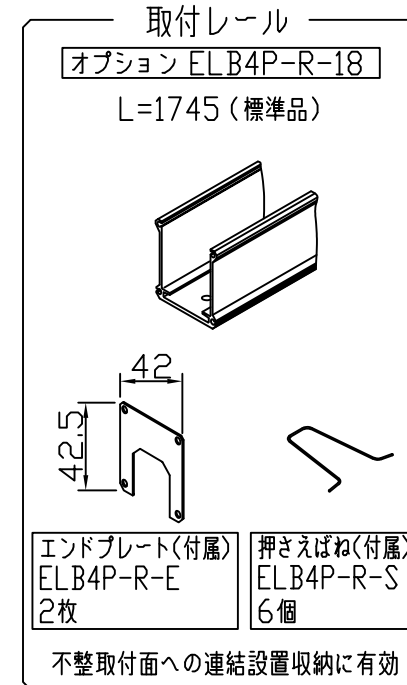
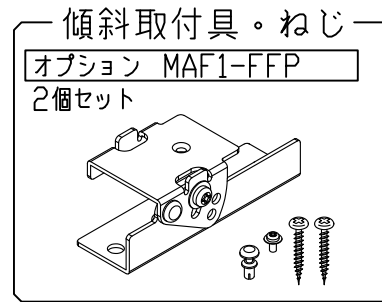
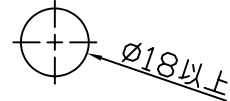
L354タイプ: ELC9P2-026xxxx-100C



取付具装着状態

接地用速結端子

[コネクタ貫通穴径]



《使用上の注意》

1. 取付環境によりベース温度は60℃程度になることがありますが、LED寿命に著しい影響はしません。
2. 閉鎖した狭環境に設置される場合は、ベース温度が65℃を超えない範囲としてください。
3. 電源電圧は定格値の±6%以内としてください。
4. 通電中に長時間ベースに触れないでください。低温やけどのおそれがあります。
5. 通電中にLEDを至近から直視しないでください。目を傷めるおそれがあります。
6. LEDは素子の性質上バラツキがあるため、同じ形名でも製品ごとに発光色・明るさが異なる場合があります。
7. 本製品の最大連結長は20mです。

⚠ この製品は、100Vで点灯します。送り側にこの製品シリーズ以外の器具を接続しないでください

仕様概要 (端未用はELC9P2-xxxE40x-100C)

形名	長さ L (mm)	定格電圧100V 消費電力 (W)	入力電流 (A)	配光角 (度)	全光束 (lm)	固有エネルギー消費効率 (lm/W)	質量 (g)	付属品 員数
ELC9P2-026J40F-100C	354	7.6	0.08	120	910	119.7	260	2
ELC9P2-026J40N-100C				35/120	840	110.5	285	
ELC9P2-048J40F-100C	582	14.0	0.16	120	1670	119.2	385	
ELC9P2-048J40N-100C				35/120	1540	110.0	435	
ELC9P2-072J40F-100C	870	21.0	0.24	120	2510	119.5	525	
ELC9P2-072J40N-100C				35/120	2310	110.0	600	

LED寿命は光束維持率70%で4万時間以上。配光角は幅方向/長手方向。

[形名付与法]

ELC9P2-072J40F-100C

F: フロストカバー  
N: レンズナロー  
40: 白色 4000K  
J: 連結用 E: 端未用  
LED数

LED色温度	4000K	調光可能
LED演色性	Ra83	
LED色度	3step相当	

7	付属品 (取付具・ねじ)	2	SUS	-
6	サイドカバー	2	ADC12	白色塗装
5	トップカバー	1	PC (フロスト)	光学拡散剤配合
4	内装レンズ	N	PMMA (クリア)	集光タイプに内装
3	コネクタ	2	PBT	住錫CL07D 白色
2	ベース	1	アルミ合金	銀艶消し陽極酸化皮膜
1	LED	N	チップ形	日亜化学工業

番号	部品名	数	材質・仕様	摘要
品名			パワーLED $\leq$ 100防水	機能 防塵・防水・防湿
形名			ELC9P2-C形 100V 屋外防湿	保護等級 IP65
発行			2021. 04. 01	作成 検図 承認
<b>森山産業株式会社</b> <a href="http://www.moriyama-corp.co.jp/">http://www.moriyama-corp.co.jp/</a>				
単位mm・第三角法				