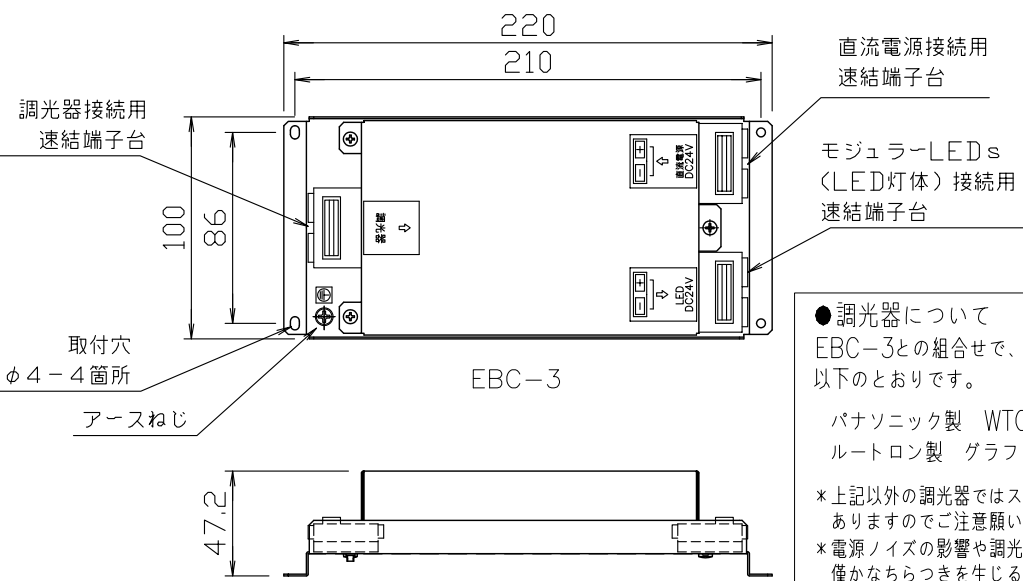


◆仕様

*調光ドライバ (EBC-3) は調光器 (LED用または白熱灯用) でモジュラーLEDs (LED灯体) を調光するために使用します。調光ドライバ (EBC-3)、調光器、直流電源、モジュラーLEDs を結線することにより調光することができます。調光器は一部の白熱灯用調光器でスムーズな調光が出来ない場合がありますので、当社で適合確認の取れた調光器から選定願います。電源環境が不安定な場合は、調光のちらつきが発生する場合があります。テレビ、ラジオなどへの影響が出る場合は、配線間の距離を離してください。ご使用中に僅かにうなり音が出る場合がありますが、故障ではありません。

形名	EBC-3
制御電圧範囲	DC10~26V
制御最大電流	7A
制御部消費電流	0.03A
調光器入力	AC100V 50/60Hz
調光器部消費電流	0.06A
外形寸法	220mm x 100mm x 47.2mm
質量	485g
調光仕様	可変範囲 2%~100% 位相制御方式調光器対応 (可変範囲は調光器により値が異なります。)
使用環境	温度 -5~35℃ 湿度 25~85% RH
保存環境	温度 -15~60℃ 湿度 25~90% RH
◆付属品	木ねじ 3.1 x 16 4本

◆各部の寸法と名称

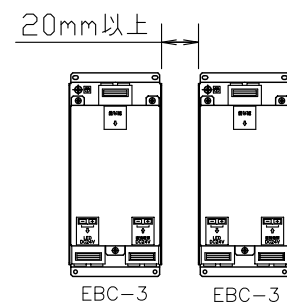
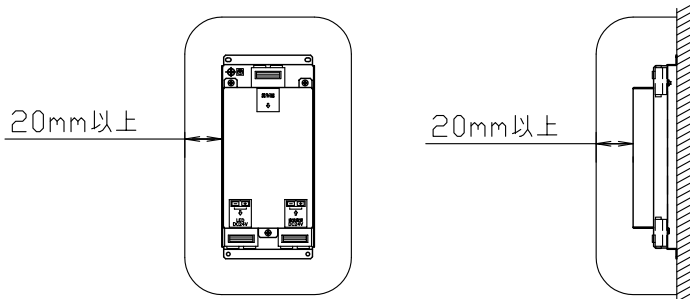
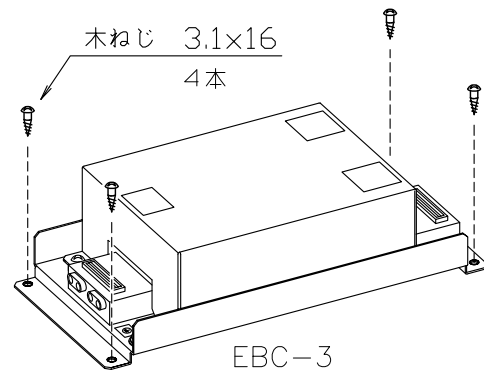


●調光器について
EBC-3との組合せで、当社で適合確認の取れた調光器は以下のとおりです。
パナソニック製 WTC57521W+NK28900
ルートロン製 グラフィックアイQS
*上記以外の調光器ではスムーズな調光ができない場合がありますのでご注意ください。
*電源ノイズの影響や調光器との組合せ次第では、調光域で僅かなちらつきを生じることがありますが、故障ではありません。
*電源を入れて、瞬時フル点灯後に調光点灯することがありますが、故障ではありません。

◆取付方法

⚠ 器具の配線は電気工事士の資格が必要です。施工は必ず工事店に依頼してください。

- 1) 平らな取付面に右図のように付属の木ねじ4個で取り付けてください。
- 2) 屋内専用ですので屋外には取り付けしないでください。火災や感電の原因となります。
- 3) 周囲温度は-5~35℃のところでご使用下さい。
- 4) EBC-3の近くに他の機器を取り付ける場合は周囲20mm以上離してください。
- 5) EBC-3を複数台取り付ける場合は20mm以上離してください。
●発熱による危険防止のため、取付の際は、下記寸法をお守りください。
- 6) 埃の多い場所で使用すると故障の原因となることが考えられますのでシステムの空気取り入れ口にエアフィルターを設けるなどの対策をお願いいたします。

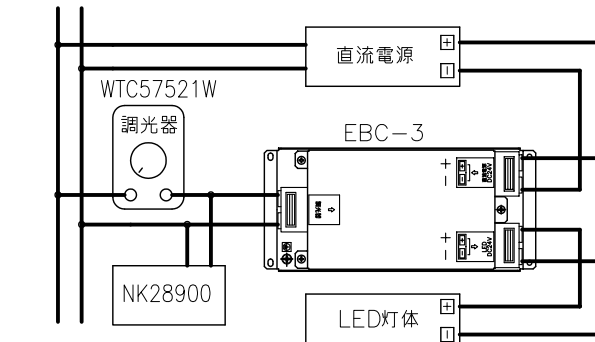


◆結線方法

⚠ 必ず電源を切ってから、作業を行ってください。感電の原因となります。

直流電源、調光器、LED灯体、EBC-3を以下のように結線して下さい。

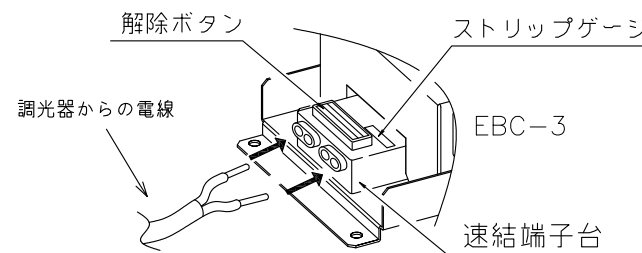
●EBC-3 1台の場合の結線図 (例: パナソニック製 WTC57521W+NK28900)



調光器 グラフィックアイQS使用の場合はNK28900は不要です。

1. EBC-3と調光器の結線

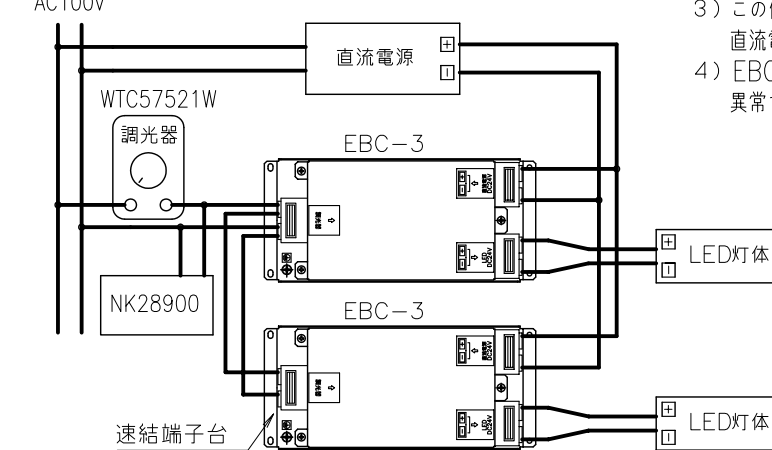
- 1) 調光器からの電線をストリップゲージに合わせて、指定の長さにストリップしてください。適合電線φ1.6またはφ2.0Cu単線
- 2) 電線を速結端子台の挿入穴に真すぐ奥まで確実に、差し込んでください。(一度引張り、接続固定されたことを確認してください。)
- 3) 電線ははずす場合は、必ず電源を切ってから、解除ボタンをドライバー等で押しつけ、電線を引き抜いてください。



●EBC-3 2台接続の結線図 (例)

⚠ 必ず電源を切ってから、作業を行ってください。感電の原因となります。

(例: パナソニック製 WTC57521W+NK28900)



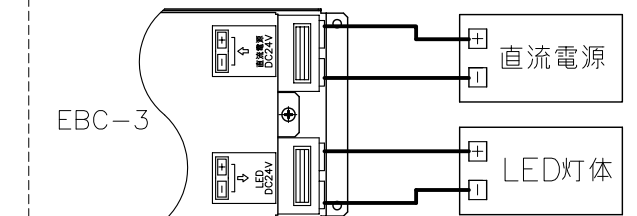
調光器 グラフィックアイQS使用の場合はNK28900は不要です。

⚠ 器具の配線は電気工事士の資格が必要です。施工は必ず工事店に依頼してください。

- 1) 直流電源の電圧とLED灯体の電圧が同じであることを確認願います。異なっていると故障、発煙発火の原因となります。
- 2) EBC-3と直流電源の接続は左図のように+、-の極性を必ず合わせて下さい。間違えると故障の原因となります。
- 3) EBC-3とLED灯体の接続は左図のように+、-の極性を必ず合わせて下さい。間違えると故障の原因となります。
- 4) 結線に使用する電線は十分な容量のものを使用して下さい。
- 5) EBC-3の制御最大電流7Aですが85%にディレイティングした6A以下で使用することを推奨します。(LED灯体の合計電流≦6A) 制御最大電流を越えた使い方は故障、発煙発火の原因となります。
- 6) EBC-3と調光器の接続は左図の例のようにお願いします。調光器の取付及び結線は調光器の取扱説明書に従ってください。
- 7) テレビ・ラジオなど他機器へのノイズの影響が出る場合は、配線を離すか金属製の単独配管をお願いします。
- 8) アースはD種接地工事を行ってください。

2. EBC-3と直流電源及びLED灯体の結線

- 1) EBC-3と直流電源及びEBC-3とLED灯体は下図のように+から+へ、-から-へと極性を合わせて接続して下さい。
- 2) 結線に使用する電線は十分な容量のものを使用して下さい。WFケーブル(単線)または棒端子付きコード(より線)を推奨します。
- 3) 結線の電線長は電圧降下を押さえるためできるだけ短くして下さい。
- 4) テレビ・ラジオなど他機器へのノイズの影響が出る場合は、配線を離すか金属製の単独配管をお願いします。
- 5) 速結端子台への取付はストリップゲージ長を守り確実に挿入してください。



- 1) 1台の調光器でEBC-3を最大10台まで送り接続することができます。多数のLED灯体を同期調光したい場合に便利な接続方法です。
- 2) EBC-3とEBC-3の送り接続はそれぞれの速結端子台間を送り接続することにより可能です。
- 3) この例では直流電源1台で2台のEBC-3へ電力供給していますが、直流電源2台でそれぞれのEBC-3へ供給することもできます。
- 4) EBC-3ごとに調光の点灯開始点、消灯点異なる場合がありますが異常ではありません。

●直流電源について

- 1) LED灯体の電圧と同じ電圧を選定して下さい。
- 2) LED灯体の合計消費電流を十分に供給できる電流の物を選定して下さい。
LED灯体の合計消費電流÷直流電源の定格電流=70%~80% を推奨します。
- 3) 過電流保護機能付きの直流電源を使用願います。
- 4) 直流電源の取付については、直流電源の取扱説明書に従ってください。
- 5) 直流電源から僅かなうなり音が出る場合がありますが、故障ではありません。