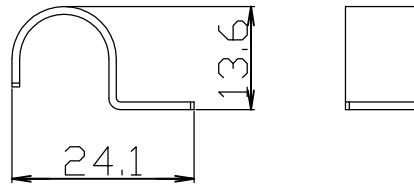
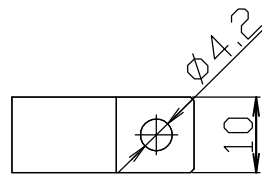
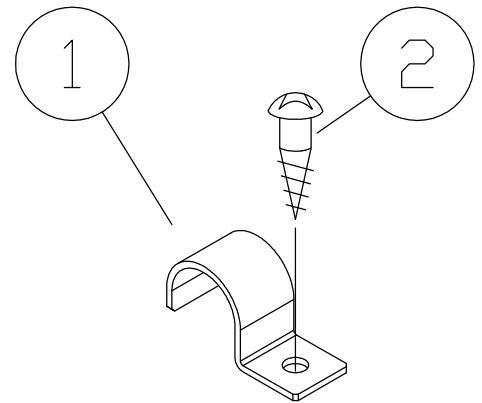


製品図

符号	改定記事	日付	担当	承認



2	取付ねじ	1	SUS 丸木呼び3.1X16	
1	LEDsラインHi用サドル型取付具	1	SUS304 t=1.0	
番号	部品名	数量	材質・仕様	摘要
品名	LEDsラインHi用サドル型(金属)取付具			保護等級 一
形名	ELR9K-FS-M			仕様図番 一
発行	2019. 05. 22		作成	検図 承認
 森山産業株式会社				
http://www.moriyama-corp.co.jp/			単位mm・第三角法	