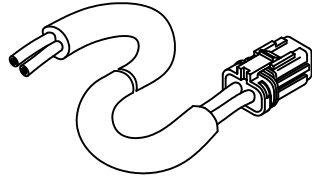


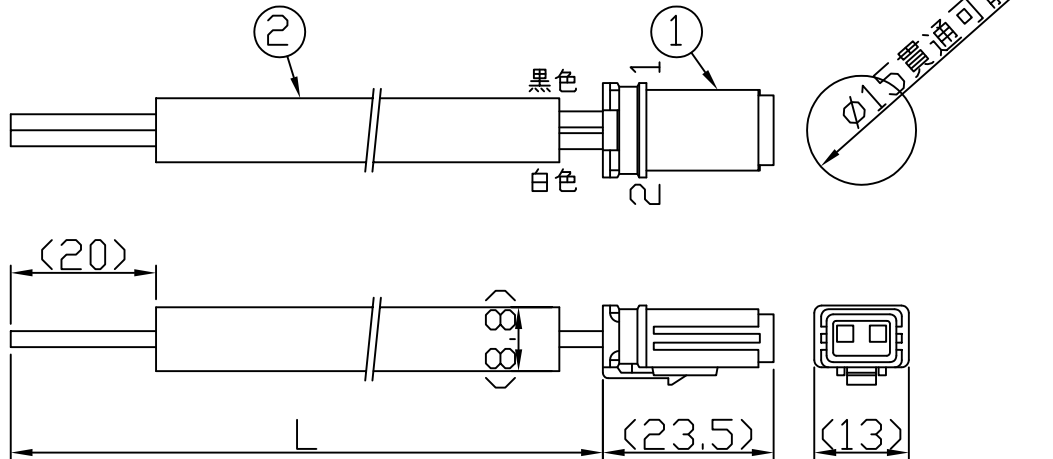
製品図

符号	改定記事	日付	担当	承認



入力側
電源側

出力側
負荷側



品番表

品番	L(m)	備考
EPTW220-605	0.5	-
EPTW220-610	1	標準品
EPTW220-620	2	-
EPTW220-640	4	-
EPTW220-660	6	-
EPTW220-680	8	-

1m当たり線路抵抗値0.05Ω。1A通電時の1m当たり電圧損失は0.05V。

100/200V屋外用

2	600V電線	1	VCT 0.75sq (灰)	長さは品番表参照
1	コネクタ	1	PBT (白)	住鋺テック CE01形
番号	部品名	数量	材質・仕様	摘要
品名	電源ケーブル			保護等級 IP67
形名	EPTW220-6形			仕様図番 -
発行	2013. 12. 25		作成	検図 承認
森山産業株式会社				
http://www.moriyama-corp.co.jp/				単位mm・第三角法