

この取扱説明書は特注仕様による内容を除いて、特注品にも共用します。

◆仕様

※この器具は100/200V屋内用で、乾燥した場所に適用します。
 ※電源接続はVVFφ1.6またはφ2.0を使用してください。
 ※調光信号線はCPEVφ0.9-1P又はφ1.2-1Pを使用してください。
 ※最大連結長は30m(100V使用)又は50m(200V使用)です。

■ランプバー

形名	MAL106-***	MAL109-***	MAL112-***
全長(mm)	583	871	1159
質量(g)	250~310	380~450	490~590

※ランプバー形名***部は英数字：色温度、配光仕様を表します。
 例) 627M (27:2700K, M:シームレス等)

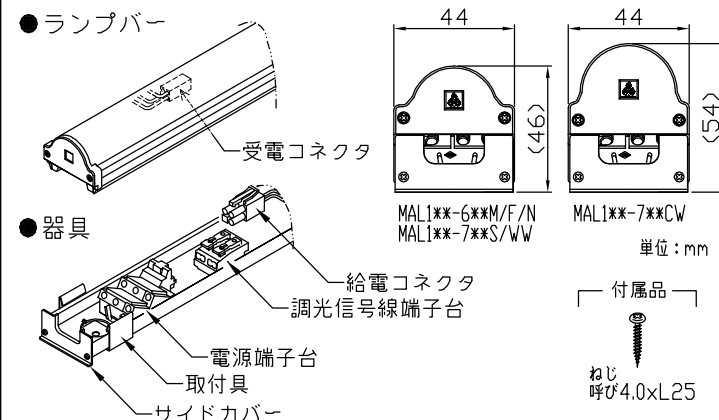
■器具

形名	MAF106	MAF109	MAF112
定格100/200V	14.0W	21.0W	27.9W
全長(mm)	583	871	1159
質量(g)	310	400	500
電流制御装置	電源内蔵/定電流制御/PWM調光		

■付属品

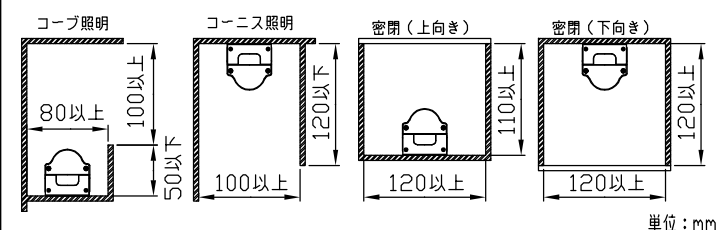
取付ねじ	2	3
------	---	---

◆各部の名称



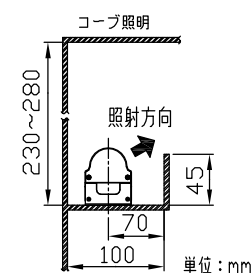
◆施工寸法制限

●器具の温度上昇を避けるため、下記寸法をお守りください。
 下記寸法以下の場合は、器具寿命短縮のおそれがあります。



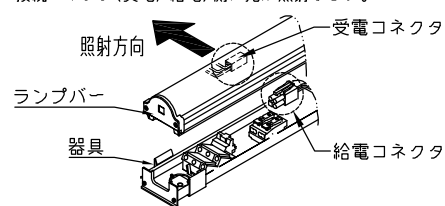
◆MAL1**7**CW[シーリングウォッシャー]の取付について

＜推奨施工法＞



【ご注意】

この製品は片方のみ照射します。
 取付時、照射方向を確認の上、取付けてください。
 接続コネクタ(受電/給電)側に光が照射します。

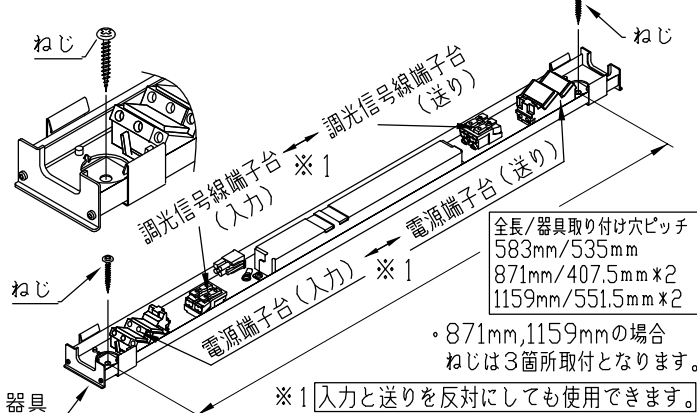


◆取付及び接続方法

＜取付方法＞

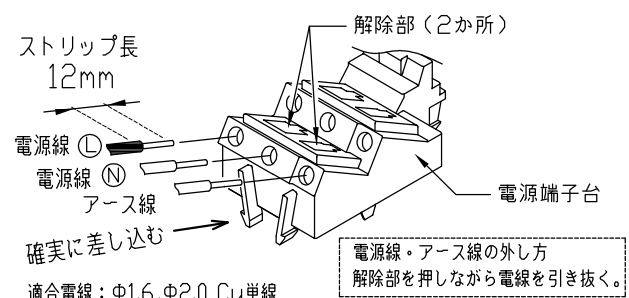
⚠ 器具の取付けは、電気工事士の資格が必要です。
 施工は必ず工事店に依頼してください。

1) 器具を造営材に付属のねじで確実に固定します。

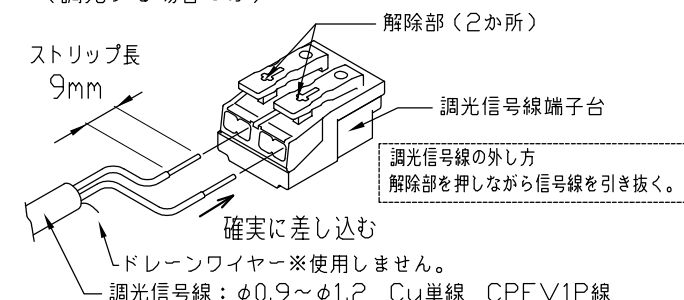


2) 接続入線します。

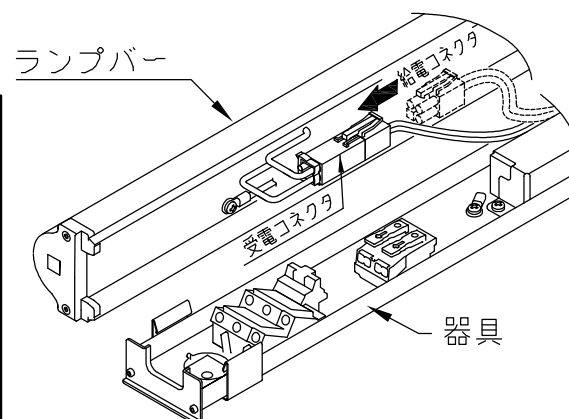
1. 電源線・アース線を電源端子台へ接続します。



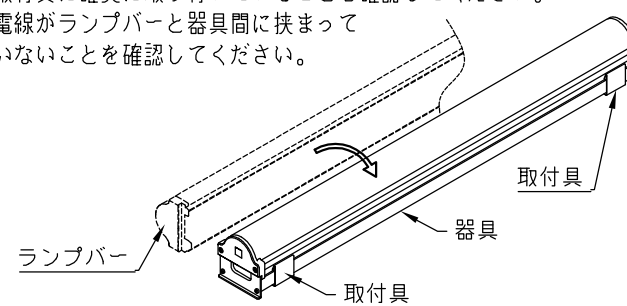
2. 調光信号線を調光信号線端子台へ接続します。
 (調光する場合のみ)



3. 給電コネクタをランプバーの受電コネクタに接続します。
 コネクタは確実に差し込んでください。



3) ランプバーを取付具にはめ込み器具に固定させます。
 取付具に確実に取り付けられていることを確認してください。
 電線がランプバーと器具間に挟まっていないことを確認してください。



◆連結設置

1) この器具は最大下記の長さまで連結することができます。

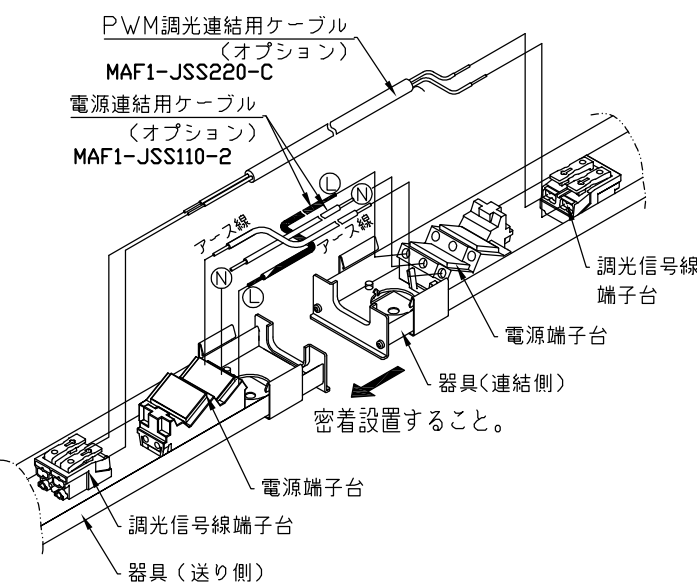
形名	MAF106、MAF109、MAF112
最大連結長	30m<100V使用>/50m<200V使用>

⚠ 最大連結長を越えないようにご注意ください。
 最大連結長を越えようと、短絡等異常時の回路遮断遅延を招き、
 発煙・発火に至る場合があります。
 LEDを定電流駆動することで、末端器具光度低下はありません。

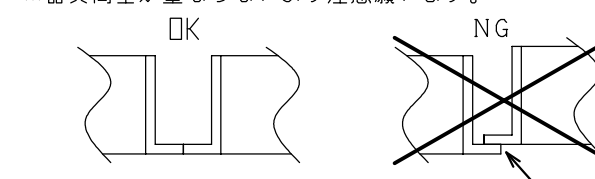
2) 器具(連結側)の設置及び配線接続

＜器具同士密着設置する場合＞

- 器具を器具間の隙間がないよう密着設置します。
- 電源線・アース線を電源端子台間に接続します。
 L、N、アースを間違わないように接続してください。
- 調光信号線を調光信号線端子台間に接続します。



※器具同士が重ならないよう注意願います。



＜器具同士を離して設置する場合＞

※電源線・アース線はVVFφ1.6またはφ2.0 CU線で
 接続してください。
 調光信号線はCPEVφ0.9-1Pまたはφ1.2-1Pで接続
 してください。

◆調光 (PWM調光)

1) 動作確認調光器

- パナソニック：NQ20355, NQ21595U
- ルートロン：グラフィックアイQS
 + PWM インターフェース GRX-PWM-JA

●調光器別最大接続台数

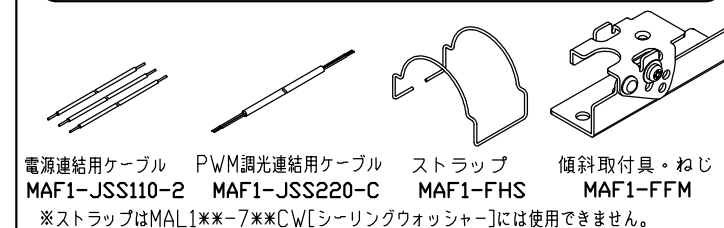
調光器	NQ20355	NQ21595U	グラフィックアイQS + GRX-PWM-JA
MAF106	12台	42台	42台
MAF109			
MAF112			

※調光器を使用する場合は、上記接続台数をお守りください。

2) 調光範囲は、標準で2-100%(光度基準)です。
 調光器によっては範囲が狭くなる事があります。

※電源ノイズの影響や調光器との組合せ次第では、調光設定中に
 僅かなちらつきを生じることがありますが、故障ではありません。
 少しずらした位置でお使い頂くようお願いいたします。
 ※電源オンで瞬間点灯した後に調光点灯に移ることがありますが、
 故障ではありません。
 ※複数灯を同時に調光した場合、消灯する明るさに多少の相違を
 生じることがあります。
 ※長さが違う製品を連結した場合、調光時に多少明るさが揃わない
 場合がありますが、故障ではありません。
 ※複数の調光器を使用した場合、相互影響により僅かなちらつきが
 生じることがありますが、その場合は、調光設定を少しずらした
 位置でお使いください。
 ※負荷容量などは、ご使用になる調光器の説明書に従ってください。
 ※本製品のLED電流は連続しており、光出力欠落はありません。
 従いまして、フリッカ現象(ストロボ効果)は生じません。

◆オプション



◆取り扱い上の注意事項

- 入力線・器具内送り線を強く引っ張らないでください。
- サイドカバー止めねじを外すなど、分解をしないでください。
- トップカバーを強く押すなど変形させると、元へ戻らなくなります。
 無用な力を加えないようにしてください。
- 内蔵されているLED素子及び基板の交換はできません。
- 器具の近くではラジオ・テレビ等に雑音が入る場合があります。
 ラジオ・テレビ等を離すか、雑音防止フィルタをいれてください。
- LED寿命は明るさが70%になる設計寿命で、保証寿命ではありません。
 また、LED寿命は発光時間で表しますが、器具の寿命は
 設置経年で決めていますので、LED寿命に一致するとは限りません。
 設置経年寿命は、日本照明工業会の目安で8-10年です。

◆設置上の注意事項

- 通路上部や高所等、落下被害が想定される所に設置される場合は、
 オプションのストラップ等で、
 即時落下しないように安全対策を取ってください。
 また造営材強度に配慮する等、安全確認を十分行ってください。
- 壁面に直近で設置する場合は、器具に近い壁面に、
 明るさむらを生じていないか、離隔・間隔の事前確認をお奨めします。