

# 取扱説明書 100V ESD9P1-W形

## 商品名: スリムLED $\leq$ 100防水

調光

屋外 防湿

この取扱説明書は特注仕様を除く内容を除いて、特注品にも共用します。

### ◆仕様

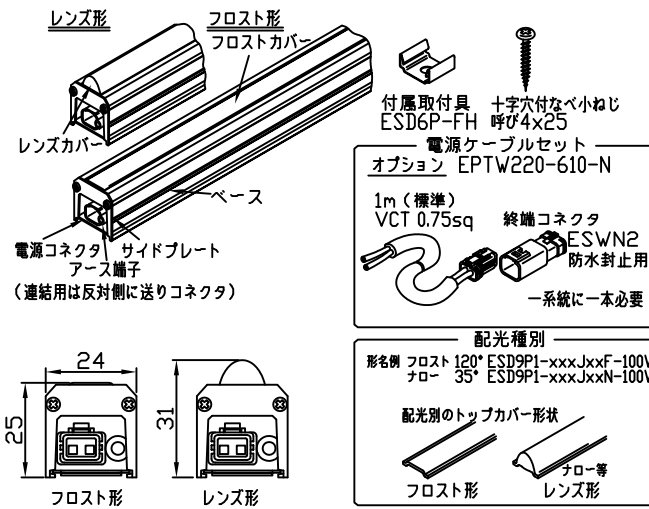
※100V 屋内/屋外の防水仕様(保護等級 IP65。浸漬・水中不可)。  
※接続にはオプション電源ケーブル(1系統に1本)が必要。  
※最大連結長は20m。

#### ■本体

形名	ESD9P1-028Jxxx-100W	ESD9P1-042Jxxx-100W	ESD9P1-056Jxxx-100W
定格	100V 7.8W	100V 11.6W	100V 15.5W
全長(mm)	594	888	1182
質量(g)	300 340 (レンズ形)	415 475 (レンズ形)	530 610 (レンズ形)
送りの有無	コネクタあり		
電流制御装置	電源内蔵/定電流制御(光出力変動なし/調光)		
付属品			
取付具	2	3	
取付ねじ	1(取付具1個につき)		
参考取付ピッチ	567	861	1155

※形名xxx: 1と2文字目は色温度(上2桁)、3文字目はカバー(F:フrost形 N:ナローレンズ)  
※ ESD9P1-\*\*\*Exxx-は端末仕様(送りコネクタなし)

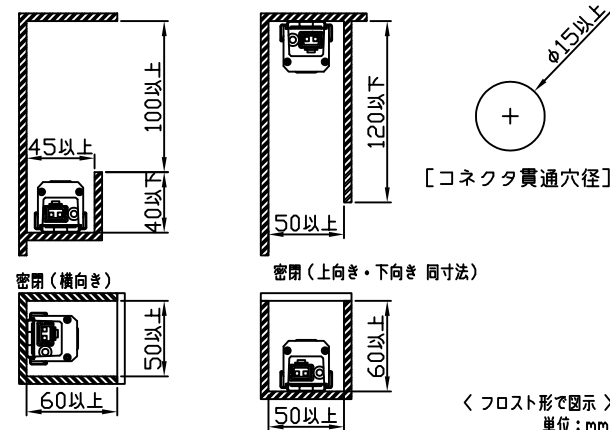
### ◆各部の名称



※本図はひとつのモデルを示したものです。形名により全長と取付具の数は異なります。

### ◆最小施工寸法

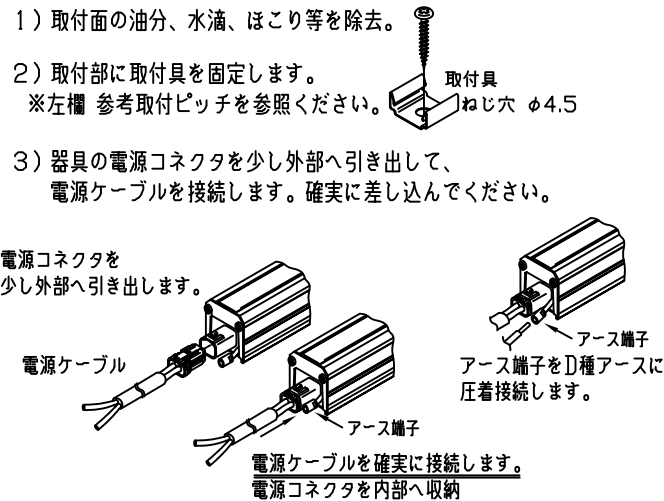
●器具の温度上昇を避けるため、下記寸法をお守りください。  
下記寸法以下の場合は、器具寿命短縮のおそれがあります。



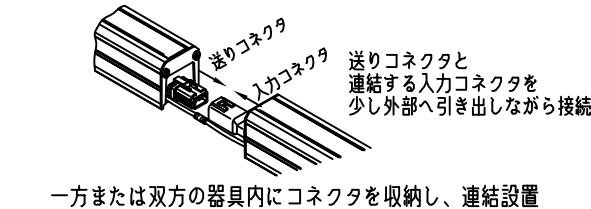
### ◆取付及び接続方法

- ⚠ 電気設備の技術基準に従って施工してください。
- ⚠ 接続等の施工は、法規に従って有資格者が行ってください。

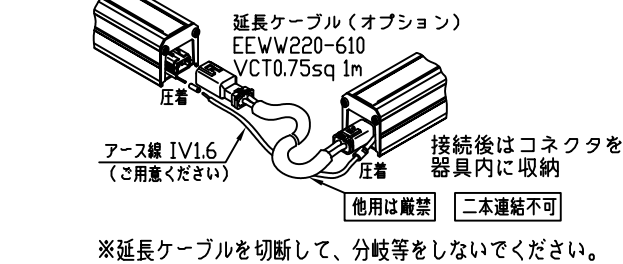
本製品は、間接・直接照明用途の定着灯にお使いいただけます。  
口出線の出る方向に障害物がないか、お確かめください。  
※アース取付・接続工事を励行してください。



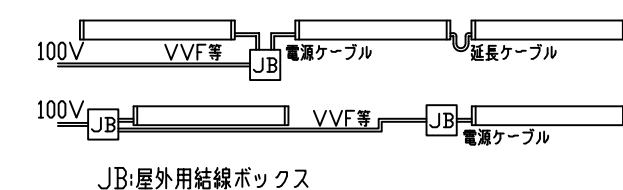
4) 連結接続は、相互のコネクタを少し外部へ引き出して、コネクタ相互を接続し、その後一方または双方の器具内にコネクタが収納されるように設置します。



5) コーナー等の離間連結接続は、延長ケーブルをお使いください。  
アース線はIV1.6(相当)をお使いください。

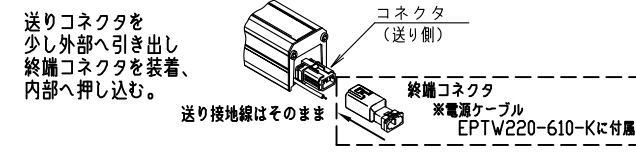


6) 電源分岐、または電源延長が必要な場合



7) 連結しない送りコネクタは必ず終端コネクタを取付けてください。

※ESD9P1-\*\*\*Exxx-には送りコネクタはありません。



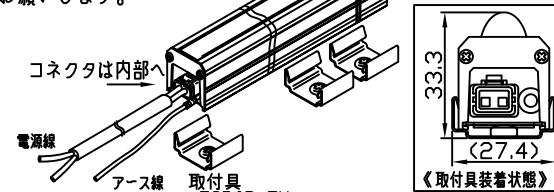
⚠ 本製品以外を送りコネクタに接続しないこと。

⚠ コネクタは確実に挿入接続のこと。  
不完全接続は、発熱・発煙・発火、水の侵入による漏電、感電の原因となります。

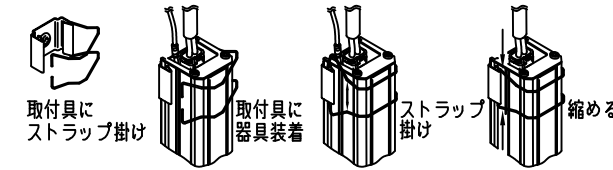
#### ■設置固定

1) 予め造営材に取り付けた付属取付具に装着固定

※下向き取付の場合は、容易に落下しない確認をお願いします。

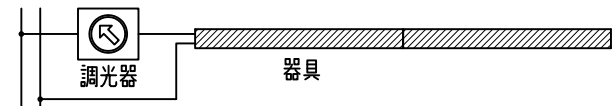


2) 縦付または下向きの場合はストラップ(オプション)併用  
図は縦付の例です。(左表の取付ピッチ参照)



### ◆調光接続

1) 白熱灯用の(二線)調光器で調光可能です。



2) 調光範囲は、標準で5-100%(光度基準)です。  
調光器によっては範囲が狭くなる場合があります。

3) 動作確認調光器  
パナソニック: WTC57521W (定格160VA)  
ルートロン: グラフィックアイQS  
+ マルチパワーモジュールPHPM-PA-JA-MH (推奨800VA)

※電源ノイズの影響や調光器との組合せ次第では、調光設定中に僅かなちらつきを生じることがありますが、故障ではありません。  
※電源オンで一瞬点灯した後に調光点灯に移ることがありますが、故障ではありません。  
※連結器具同士で、消灯時の明るさに多少違いを生じることがあります。  
※器具同士で、点灯タイミングに多少のずれを生じることがあります。  
※長さが違う製品を連結した場合、調光の明るさに多少の差異を生じることがありますが、故障ではありません。  
※複数の調光器を使用した場合、相互影響により僅かなちらつきが生じることがありますが、その場合は、調光設定を少しずらした位置でお使い下さい。  
※負荷容量などは、ご使用になる調光器の説明書に従ってください。  
※本製品のLED電流は連続しており、光出力変動はありません。  
従いまして、フリッカ現象(ストロボ効果)は生じません。

### ◆オプション

- 電源ケーブル EPTW220-610-K  
一電源系統に、一本必須です。  
延長ケーブルと連結しての使用はできません。
- ストラップ  
フrost形用 2個1組 ESD6P-FHS-F  
レンズ形用 2個1組 ESD6P-FHS-L
- 延長ケーブル EEW220-610  
器具間送り延長に使用します。  
延長ケーブルの二本連結使用はできません。
- 傾斜取付具 MAF1-FFS

### ◆連結設置

1) この器具は最大下記の長さまで連結することができます。

形名	ESD9P1-xxxJxxx-100W
最大連結長	20m (電源・延長ケーブル含む)

⚠ 最大連結長を越えないようご注意ください。  
最大連結長を越えようと、回路末端短絡等の時に、回路遮断遅延による発煙・発火に至る場合が考えられます。  
LEDの定電流駆動により、末端器具光度低下はありません。

### ◆取り扱い上の注意事項

- 入力・送りの各コネクタを強く引っ張らないでください。
- サイドプレート止めねじを外すなど、分解等をしてしないでください。
- 上面のカバーを強く押すなど変形させると、元へ戻らなくなります。  
無用な力を加えないようにしてください。
- 内蔵されているLED素子及び基板の交換はできません。
- 器具の近くのラジオ・テレビ等に雑音が入る場合があります。  
ラジオ・テレビ等を離すか、雑音防止フィルタをいれてください。
- LED寿命は明るさが70%になる設計値で、保証寿命ではありません。  
器具の寿命は、LED素子寿命と一致しません。  
器具設置経年寿命は、日本照明工業会の目安で8-10年です。

### ◆設置上の注意事項

- 下のようなコネクタ露出は、安全上できません。  
コネクタを器具内に入れてください。
- 下のような器具同士を離れた設置は、安全上できません。  
器具が離れていますが、密接してください。
- 送り側の分岐配線はできません。  
送り側の分岐配線はできません  
電源ケーブルの分岐配線もできません
- 送りコネクタに、当社指定外の製品接続はできません。
- 屋側設置の場合は、豪雨時に上層階等からの雨水流れ込みによる浸漬懸念がありますので、庇や設置面から浮かすなどの対策をお願いします。
- 通路上部や高所等、落下被害が想定される所に設置される場合は、ホルダが強固な造営材に固定されている等、安全に配慮願います。
- 壁面に直近で設置する場合は、器具に近い壁面に、明るさむらを生じていないか、離隔・間隔の事前確認をお奨めします。