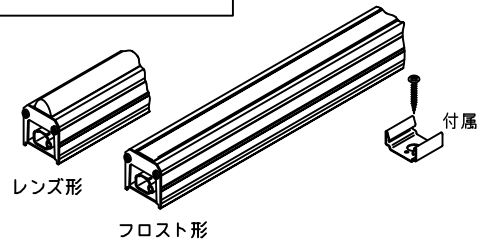
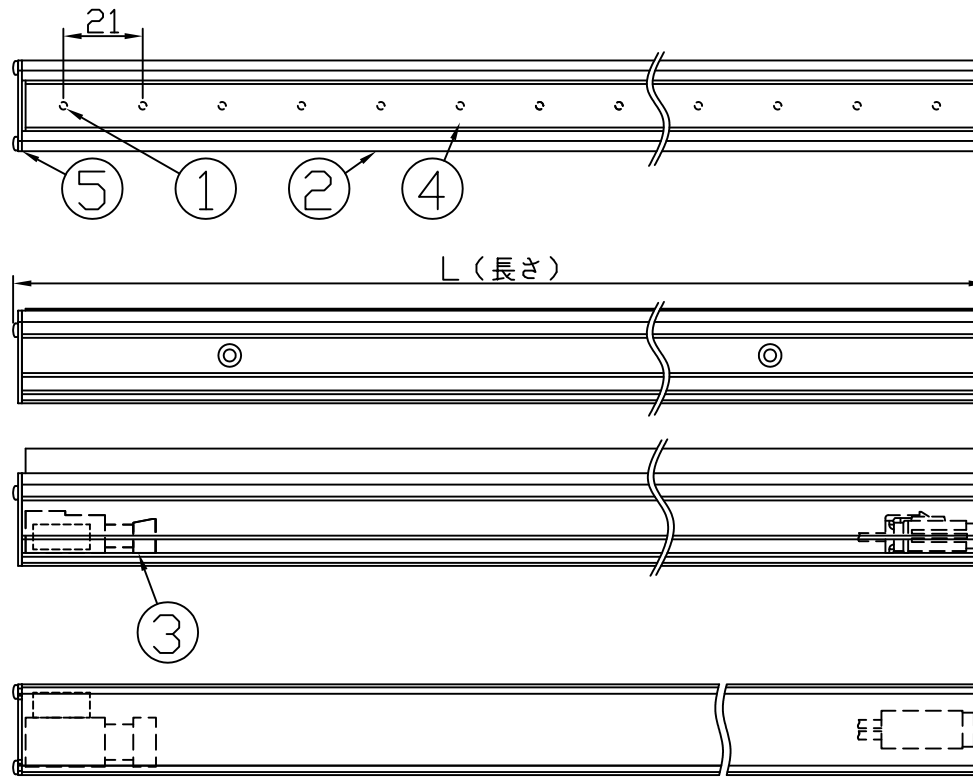
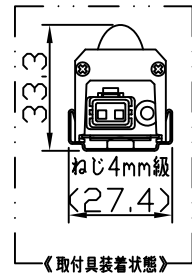
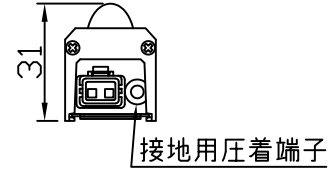


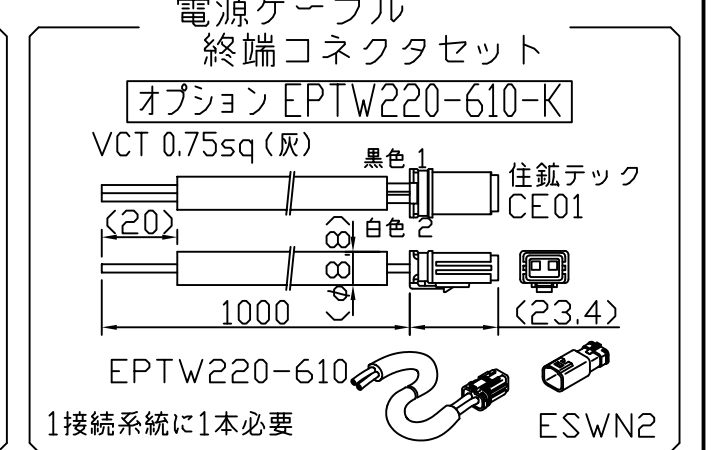
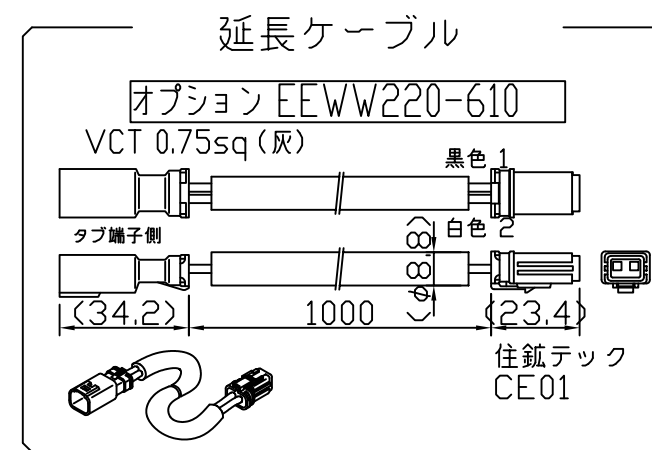
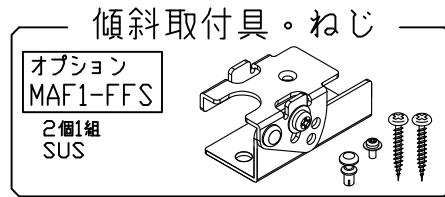
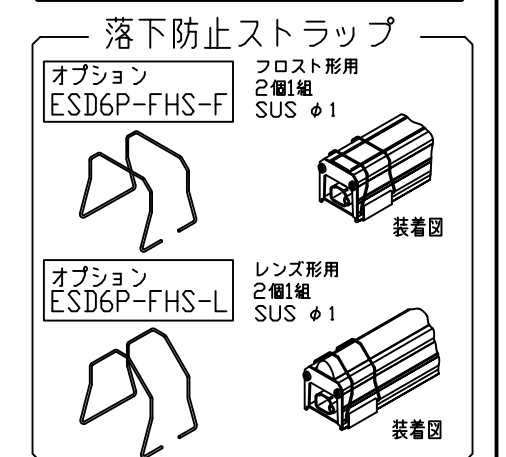
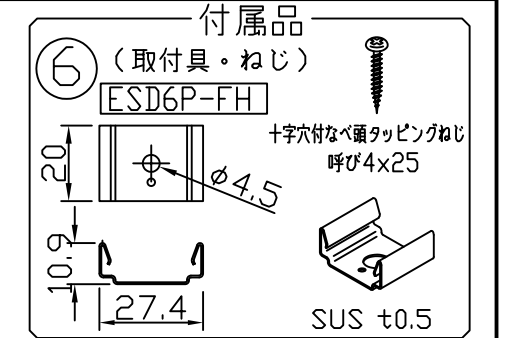
製品図



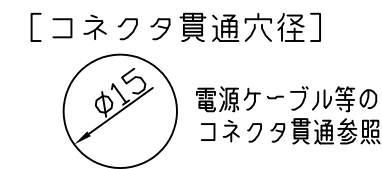
フロスト形
レンズ形



符号	改定記事	日付	担当	承認



- [注意事項]
1. 取付環境によりベース温度は60℃程度になることがありますが、LED寿命に著しい影響はしません。
 2. 閉鎖した狭隙環境に設置される場合は、ベース温度が70℃を超えない範囲としてください。
 3. 電源電圧は定格値の±6%以内としてください。
 4. 通電中に長時間ベースに触れないでください。低温やけどのおそれがあります。
 5. 通電中にLEDを至近から直視しないでください。目を傷めるおそれがあります。
 6. LED素子の性質として、同じ形名でも製品ごとに発光色・明るさが僅かに異なる場合があります。
 7. 本製品の最大接続長は20mです。

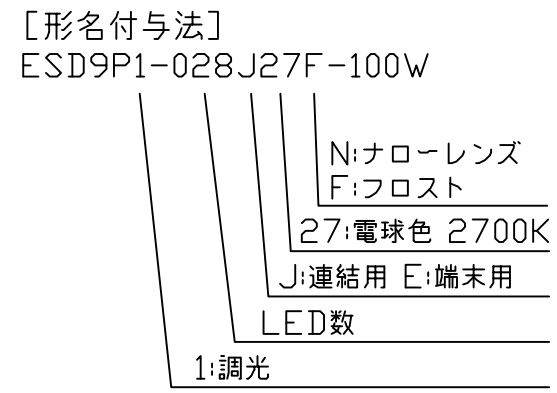


⚠ この製品は、100Vで点灯します。送り側にこの製品シリーズ以外の器具を接続しないでください。

仕様概要 (端部用は-xxxE27x-100W)

形名	長さ L (mm)	定格電圧100V		配光角 (度)	全光束 (lm)	照度補償係数 (lm/W)	質量 (g)	付属品 員数
		消費電力 (W)	入力電流 (A)					
ESD9P1-028J27F-100W	594	7.8	0.09	120	1000	128.2	300	2
ESD9P1-028J27N-100W				35/120	920	117.9	340	
ESD9P1-042J27F-100W	888	11.6	0.14	120	1490	128.4	415	
ESD9P1-042J27N-100W				35/120	1380	118.9	475	
ESD9P1-056J27F-100W	1182	15.5	0.18	120	1990	128.3	535	3
ESD9P1-056J27N-100W				35/120	1840	118.7	610	

LED寿命は光束維持率70%で4万時間以上。配光角は幅方向/長手方向。



LED色温度	2700K	調光可能
LED演色性	Ra:83	
LED色度	3step	

番号	部品名	数	材質・仕様	摘要
6	付属品(取付具・ねじ)	N	SUS	-
5	サイドプレート	2	SUS	-
4	カバー(レンズ)	1	PC	光学拡散剤配合
3	コネクタ	2	PBT	住鋇 CE01
2	ベース	1	アルミニウム合金	銀艶消し陽極酸化皮膜
1	LED	N	チップ形	日亜化学工業

品名	スリムLEDs100防水			機能	防塵・防水・防湿
形名	ESD9P1-W形	100V 屋外 防湿	保護等級	IP65	
発行	2020.03.02		作成	検図	承認
森山産業株式会社 http://www.moriyama-corp.co.jp/					
単位mm・第三角法					