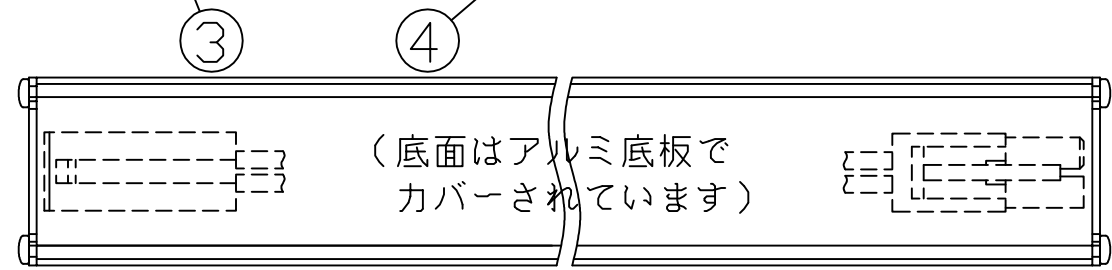
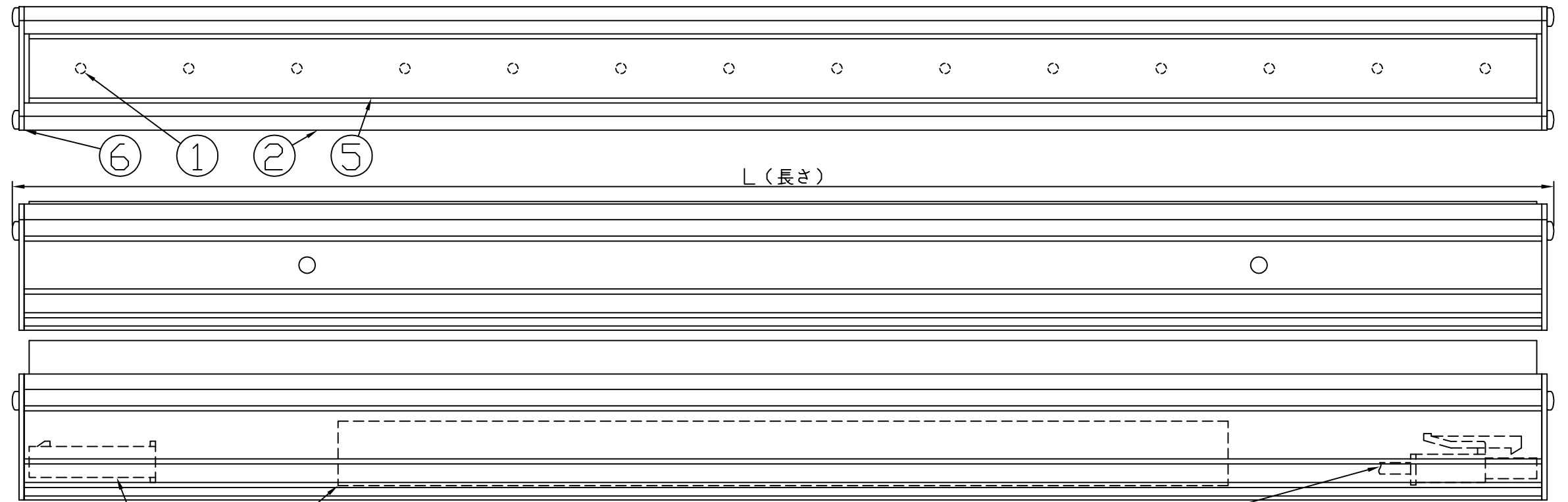
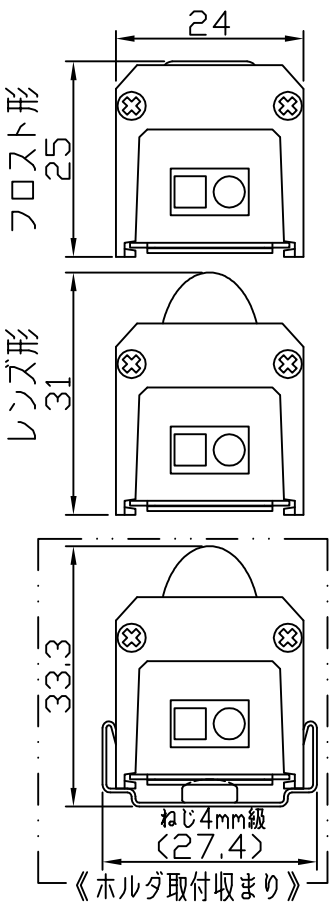
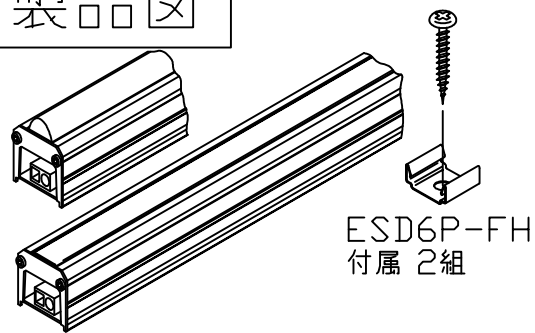
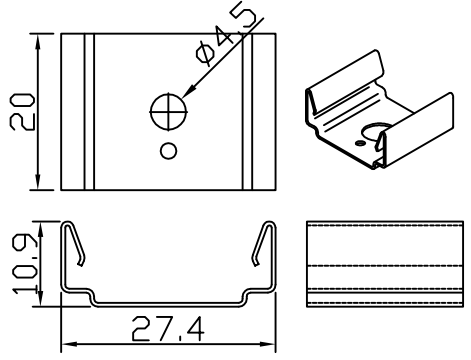
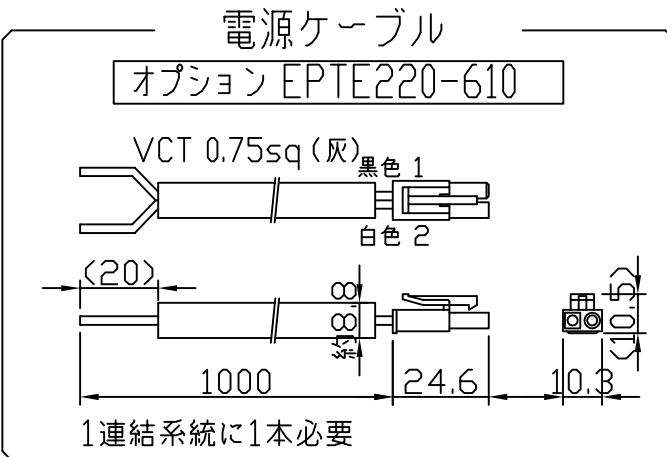
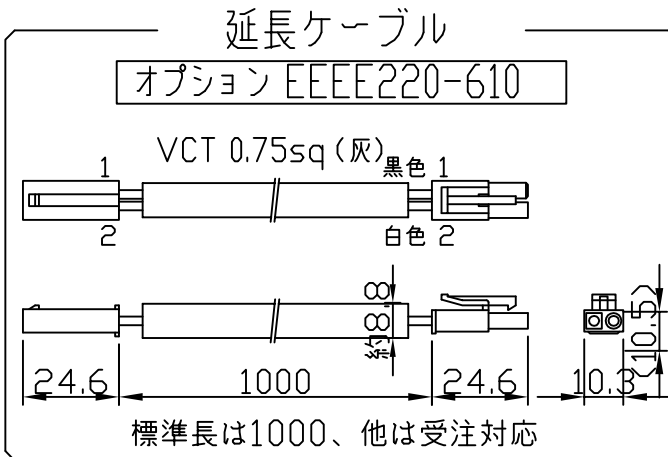


製品図



- [注意事項]
1. 取付環境によりベース温度は60℃程度になることがありますが、LED寿命に著しい影響はしません。
 2. 閉鎖した狭限環境に設置される場合は、ベース温度が70℃を超えない範囲としてください。
 3. 電源電圧は定格値の±6%以内としてください。
 4. 通電中に長時間ベースに触れないでください。低温やけどのおそれがあります。
 5. 通電中にLEDを至近から直視しないでください。目を傷めるおそれがあります。
 6. LED素子の性質として、同じ形名でも製品ごとに発光色・明るさが僅かに異なる場合があります。
 7. 本製品の最大連結長は20mです。

⚠ この製品は、100Vで点灯します。送り側にこの製品シリーズ以外の器具を接続しないでください。



[仕様概要] (連結形名を記載。単体・端部用は-xxE35x-) 定格電圧：100V

形名	長さ L (mm)	定格電力 (W)	入力電流 (A)	LED数	配光角 (度)	全光束 (lm)参考値
ESD6P1-28J35F-100E	594	7.8	0.09	28	120	790
ESD6P1-28J35N-100E					35	720
ESD6P1-42J35F-100E	888	11.6	0.14	42	120	1180
ESD6P1-42J35N-100E					35	1090
ESD6P1-56J35F-100E	1182	15.5	0.18	56	120	1570
ESD6P1-56J35N-100E					35	1450

LED寿命は光束維持率70%で4万時間以上。フロスト形の見た目はハイズ調

[配光特性]
N:ナローレンズ 35°
F:フロスト 120°
※幅方向配光模式図

[形名付与法]
ESD6P1-28J35F-100E

M:乳半ワイド
N:ナローレンズ
F:フロスト
J:送り付 E:端末用
長さ記号(LED数)
LEDピッチ21mm 調光形

[コネクタ貫通穴径]
φ13以上

電源ケーブル等のコネクタ貫通参照

LED色温度	3500K	調光可能
LED色度	sw35	
LED演色性	Ra83	

番号	部品名	数	材質・仕様	摘要
6	サイドプレート	2	SUS t1	-
5	カバー/レンズ	1	PC	光学拡散剤配合
4	電源ユニット	1	樹脂ケース・電子部品	PC
3	コネクタ組立	2	PVC ※18AWG(0.82sq)	コネクタ(JST EL形)
2	ベース	1	アルミニウム合金	陽極酸化皮膜
1	LED	N	チップ形	日亜化学工業

品名	スリムLEDs100	保護等級	-
形名	ESD6P1-E形 100V 3500K 屋内	仕様図番	-
発行	2014. 12. 15	作成	検図 承認

森山産業株式会社

http://www.moriyama-corp.co.jp/

単位mm・第三角法