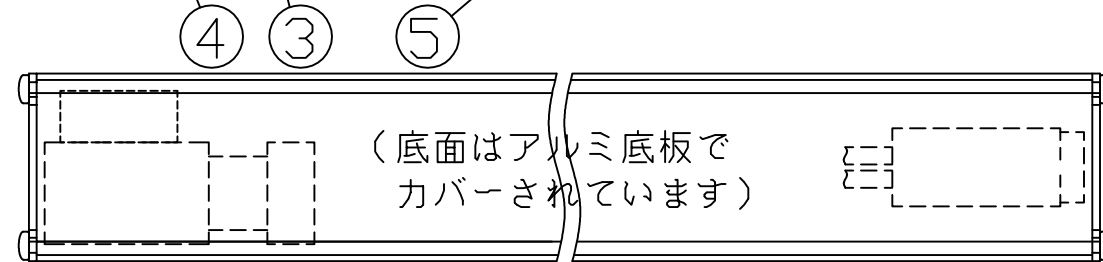
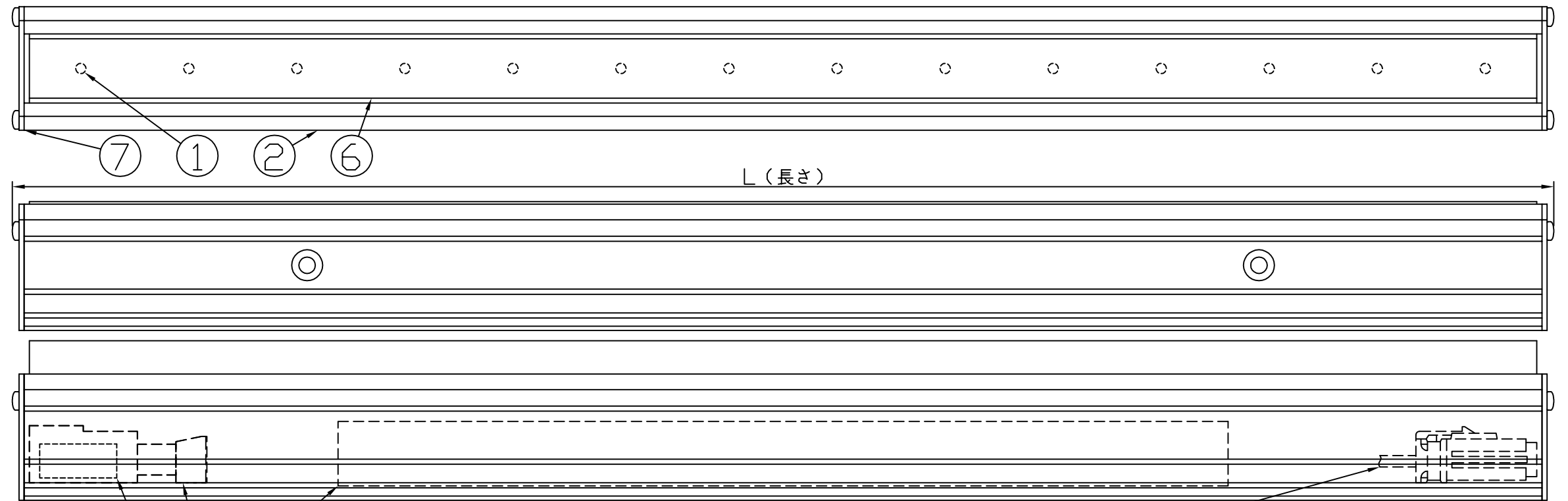
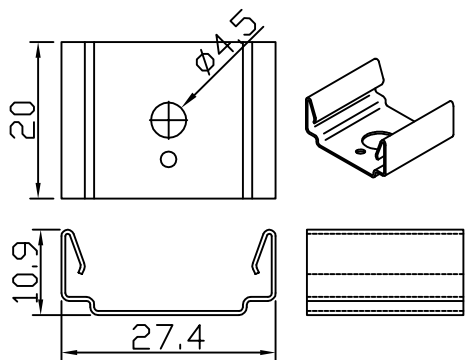
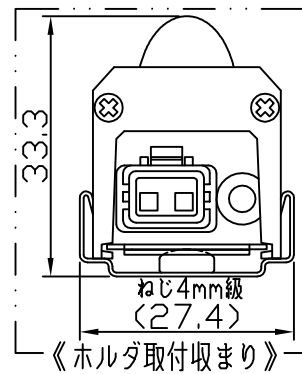
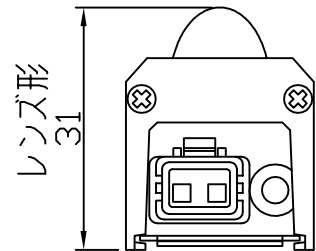
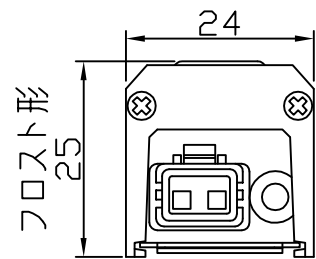
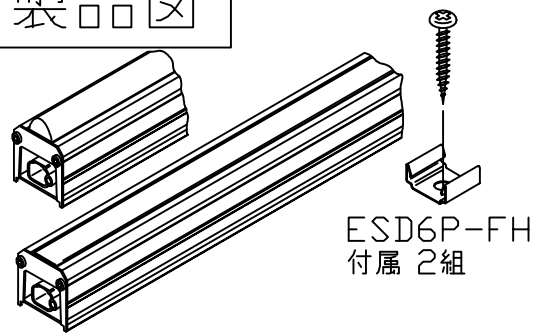


符号	改定記事	日付	担当	承認

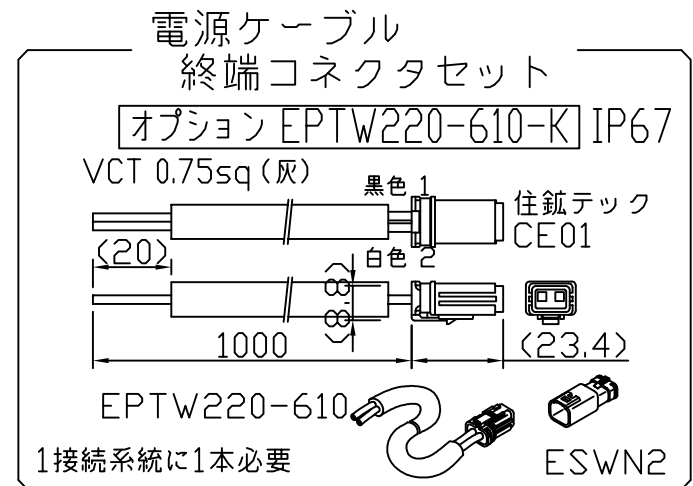
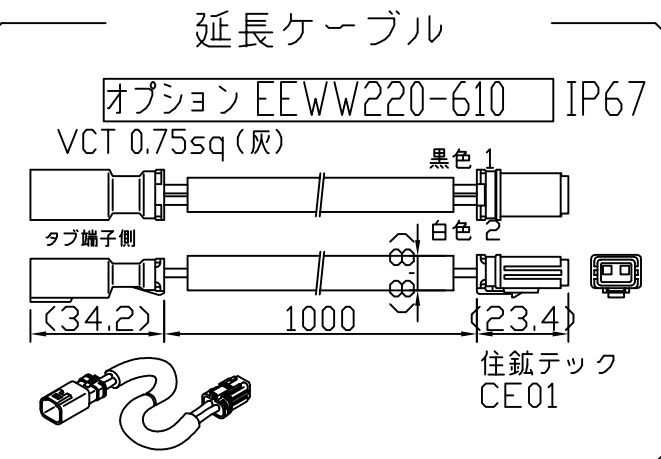


【注意事項】

1. 取付環境によりベース温度は60℃程度になることがありますが、LED寿命に著しい影響はしません。
2. 閉鎖した狭限環境に設置される場合は、ベース温度が70℃を超えない範囲としてください。
3. 電源電圧は定格値の±6%以内としてください。
4. 通電中に長時間ベースに触れないでください。低温やけどのおそれがあります。
5. 通電中にLEDを至近から直視しないでください。目を傷めるおそれがあります。
6. LED素子の性質として、同じ形名でも製品ごとに発光色・明るさが僅かに異なる場合があります。
7. 本製品の最大接続長は20mです。

⚠ この製品は、100Vで点灯します。送り側にこの製品シリーズ以外の器具を接続しないでください。

※コネクタ上下向き指定なし



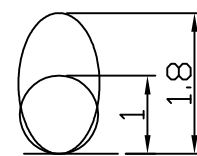
【仕様概要】(単体・端子用は-xxE50x-100W) 定格電圧：100V

形名	長さ (mm)	定格電力 (W)	入力電流 (A)	LED数	配光角 (度)	全光束 (lm)参考値
ESD6P1-28J50F-100W	594	7.8	0.09	28	120	970
ESD6P1-28J50N-100W					35	890
ESD6P1-42J50F-100W	888	11.6	0.14	42	120	1450
ESD6P1-42J50N-100W					35	1340
ESD6P1-56J50F-100W	1182	15.5	0.18	56	120	1930
ESD6P1-56J50N-100W					35	1780

LED寿命は光束維持率70%で4万時間以上。フロスト形の見た目はヘイズ調

【配光特性】

N:ナローレンズ 35°  
F:フロスト 120°  
※幅方向配光模式図



【コネクタ貫通穴径】

φ15  
電源ケーブル等のコネクタ貫通参照

【形名付与法】

ESD6P1-28J50F-100W

N:ナローレンズ  
F:フロスト

相関色温度記号

J:送り付 E:端末用

長さ記号 (LED数)

LEDピッチ21mm 調光形

LED色温度	5000K	調光可能
LED色度	sw50	
LED演色性	Ra73	

番号	部品名	数	材質・仕様	摘要
7	サイドプレート	2	SUS t1	-
6	カバー(レンズ)	1	PC	光学拡散剤配合
5	電源ユニット	1	樹脂ケース・電子部品	PC
4	アース端子	1	PVC *16AWG(1.3sq)	電源側圧着スリーブ
3	コネクタ組立	2	PVC *18AWG(0.82sq)	コネクタ(住鉾 CE01)
2	ベース	1	アルミニウム合金	陽極酸化皮膜
1	LED	N	チップ形	日亜化学工業

品名	スリムLEDs100防水[調光]	保護等級	IP64
形名	ESD6P1-W形 100V 5000K 防水	仕様図番	-
発行	2017.02.23	作成	検図 承認

森山産業株式会社  
http://www.moriyama-corp.co.jp/

単位mm・第三角法