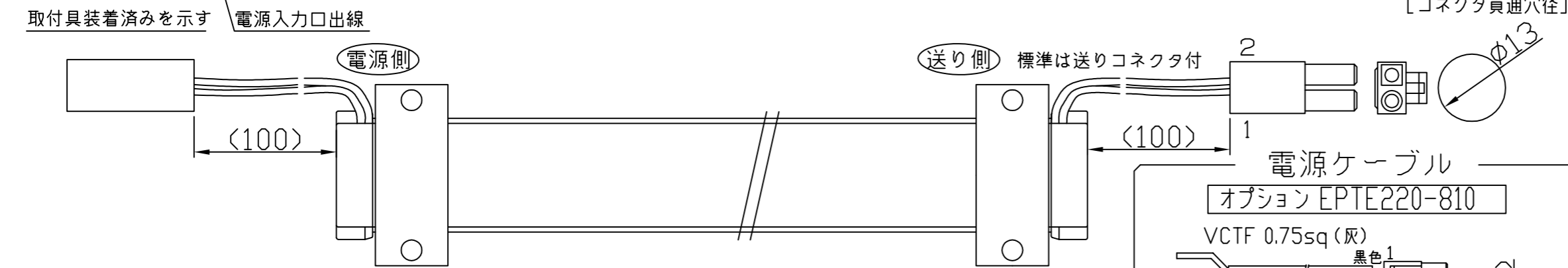
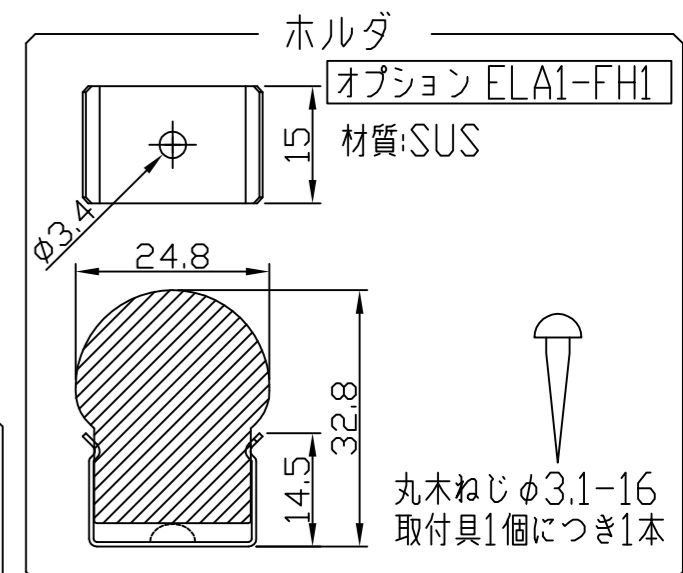
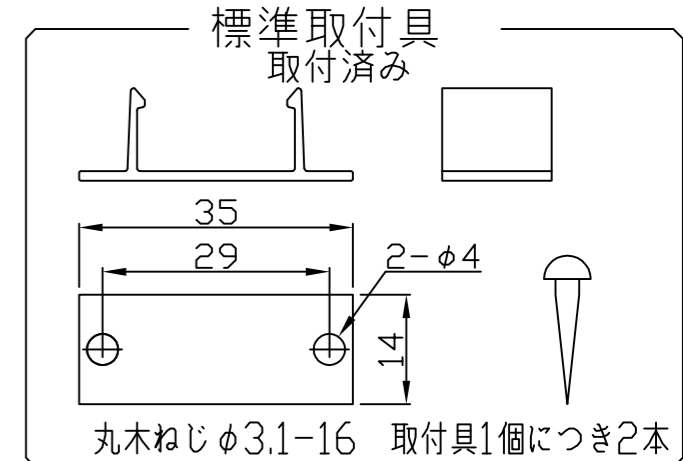
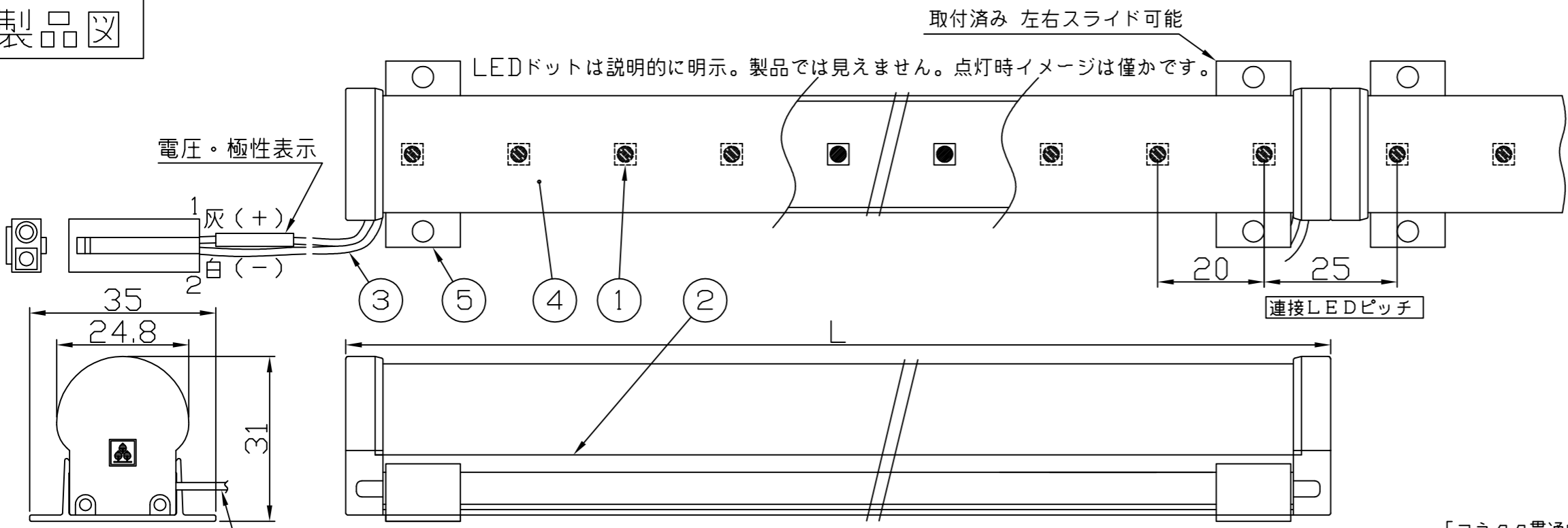


符号	改定記事	日付	担当	承認



《使用上の注意》

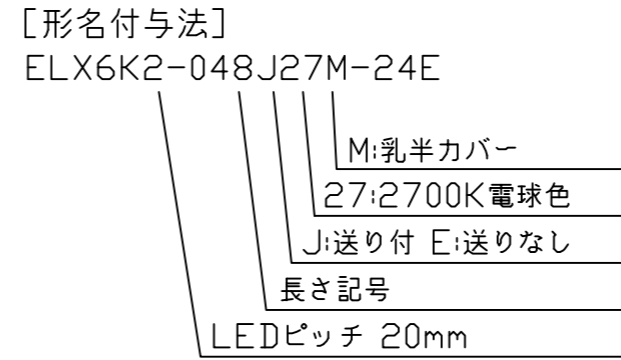
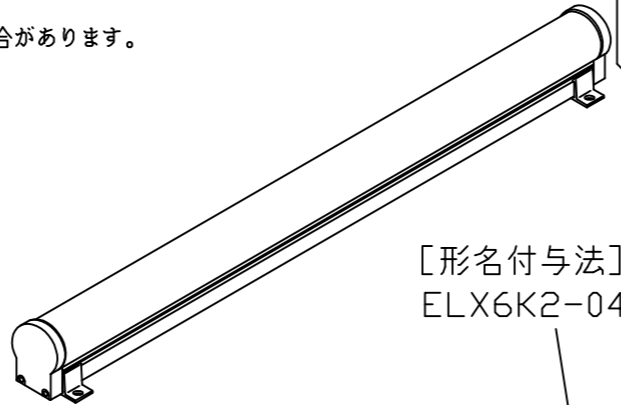
1. 取付環境によりベース温度は60℃程度になることがありますが、LED寿命に著しい影響はしません。
2. 閉鎖した狭隙環境に設置される場合は、ベース温度が80℃を超えない範囲としてください。
3. 電源電圧は定格値の±5%以内としてください。
4. 通電中に長時間ベースに触れないでください。低温やけどのおそれがあります。
5. 通電中にLEDを至近から直視しないでください。目を傷めるおそれがあります。
6. LED素子の性質上ばらつきがあるため、同じ形名でも製品ごとに発光色・明るさが異なる場合があります。
7. 本製品の最大連結長は9mが目安です。

⚠ この製品は低電圧直流電源で点灯します。ハロゲンランプ用などのトランスは使えません

仕様概要 (送りコネクタ付仕様を記載。送りはなしはELX6K2-xxxExxx-24E)

形名	長さ L (mm)	参考質量 (g)	定格電圧 (V)	定格電力 (W)	入力電流 (A)±20%	全光束 参考値 lm
ELX6K2-012J27M-24E	125	50	24	2.4	0.1	170
ELX6K2-024J27M-24E	245	80		4.8	0.2	340
ELX6K2-036J27M-24E	365	120		7.2	0.3	510
ELX6K2-048J27M-24E	485	150		9.6	0.4	670
ELX6K2-060J27M-24E	605	190		12.0	0.5	840
ELX6K2-072J27M-24E	725	220		14.4	0.6	1010
ELX6K2-084J27M-24E	845	260		16.8	0.7	1180
ELX6K2-096J27M-24E	965	290		19.2	0.8	1350
ELX6K2-108J27M-24E	1085	330		21.6	0.9	1520
ELX6K2-120J27M-24E	1205	360		24.0	1.0	1690
ELX6K2-132J27M-24E	1325	400		26.4	1.1	1860
ELX6K2-144J27M-24E	1445	430		28.8	1.2	2020

LED寿命は光束維持率70%で4万時間以上。幅方向配光角は約210°



LED色温度	2700K	専用調光
LED色度	sw27	
LED演色性	Ra83	

\* AWG20は約0.5sq相当

番号	部品名	数	材質・仕様	摘要
6	-	-	-	-
5	取付具	2	アルミニウム合金	銀色艶消し、組付済
4	カバー	1	ポリカーボネート	光学拡散材配合
3	コネクタ組立	2	耐熱ビニル電線AWG20 *	コネクタ (JST EL)
2	ベース	1	アルミニウム合金	銀色艶消し陽極酸化皮膜
1	LED	N	チップ形	日亜化学工業

品名	パワーLEDsラインワイド	保護等級	-
形名	ELX6K2形 [24V 屋内 電球色]	仕様図番	-
発行	2014. 10. 08	作成	検図 承認

森山産業株式会社

http://www.moriyama-corp.co.jp/

単位mm・第三角法