

取扱説明書

100V ELW6P1

商品名：シームレスLEDs100

屋外用

モジュラーLEDs
www.moriyama-corp.co.jp

この取扱説明書は特注仕様による内容を除いて、特注品にも共用します。

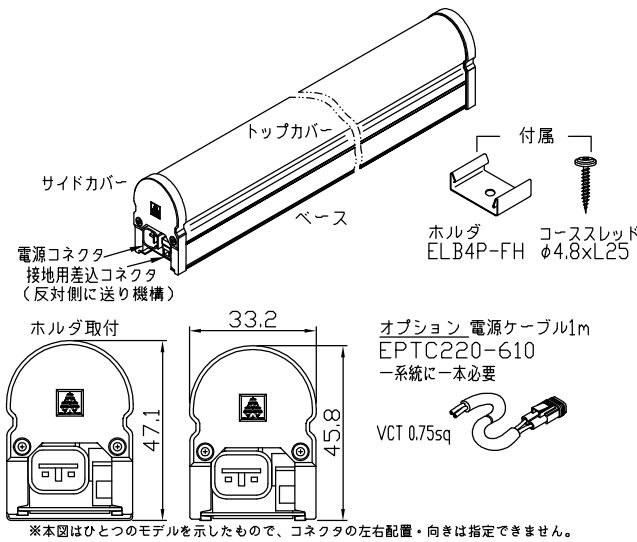
◆仕様

※この器具は100V屋外用です。別に屋内専用仕様を揃えています。
※接続にはオプション電源ケーブルセット（1系統に1本）が必要です。
※最大連結長は20mです。
※連結用・端末（単体）用の区別があります。ご注意ください。

■本体			
形名	ELW6P1-024JxxM-100C	ELW6P1-048JxxM-100C	ELW6P1-072JxxM-100C
定格	100V 7.4W	100V 14W	100V 21W
全長(mm)	294	582	870
質量(g)	220	370	520
送りの有無	コネクタあり		
電流制御装置	電源内蔵/定電流制御/非チョップ調光		
■付属品			
ホルダ	2		
取付ねじ	1（ホルダ1個につき）		

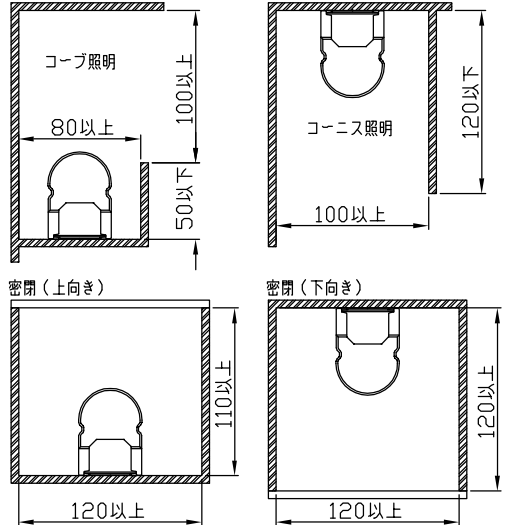
※ 形名xxM 色温度(27:2700K 等)の上2桁数字

◆各部の名称



◆施工寸法制限

●器具の温度上昇を避けるため、下記寸法をお守りください。下記寸法以下の場合は、器具寿命短縮のおそれがあります。



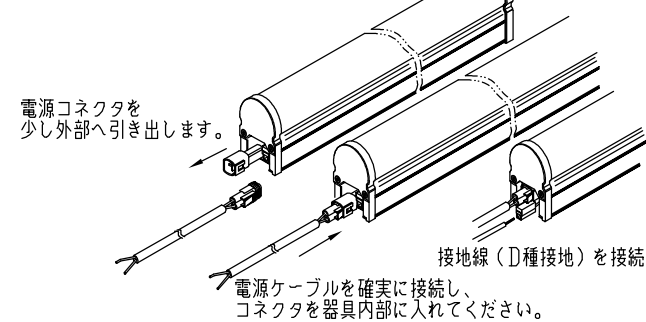
単位：mm

◆取付及び接続方法

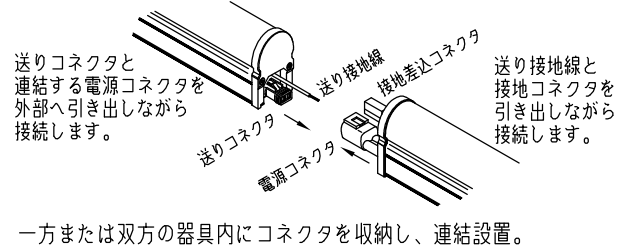
⚠ 電気設備の技術基準に従って施工してください。

□ 出線の出る方向に障害物がないか、お確かめください。

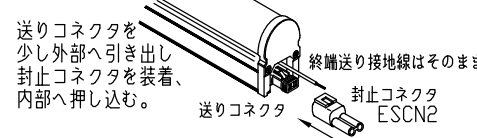
- 1) 取付面の油分、水滴、ほこり等を除去してください。
- 2) 器具の電源コネクタを少し外部へ引き出して、電源ケーブルを接続します。確実に差し込んでください。



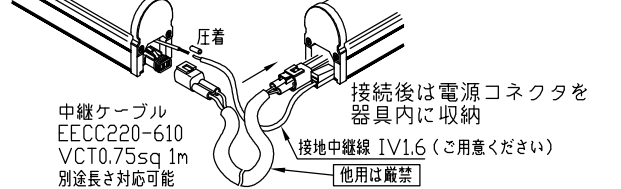
- 3) 連結接続は、相互のコネクタを少し外部へ引き出して、コネクタ相互を接続し、その後一方または双方の器具内にコネクタが収納されるように設置します。



- 4) 端末部には送りコネクタのない端子用器具を使ってください。やむを得ず連結仕様（送り付）を使う場合は以下のようにしてください。



- 5) コーナーの連結接続は、中継ケーブルをお使いください。接地線はIV1.6をお使いください。



- 6) 電源分岐、または電源延長が必要な場合。

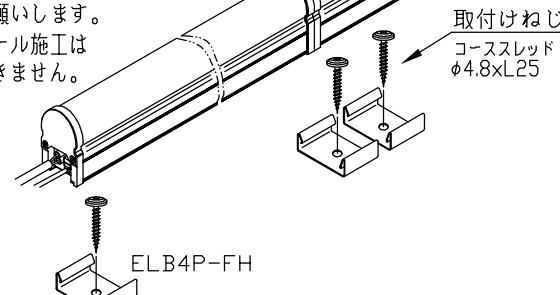


⚠ 本製品以外を送りコネクタに接続しないこと。

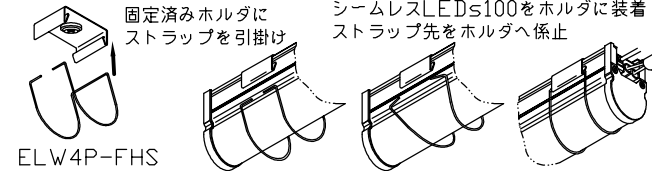
⚠ コネクタは確実に挿入接続のこと。不完全接続は、発熱・発煙・発火の原因となります。

- 7) 付属ホルダで取り付ける場合。

※下向き取付の場合は、容易に落下しない確認をお願いします。
※レール施工はできません。



- 8) 下向き用ストラップ（オプション）



◆調光接続

- 1) 白熱灯用の（二線）調光器で調光可能です。



- 2) 調光範囲は、標準で5-100%（光度基準）です。調光器によっては範囲が狭くなる事があります。

- 3) 動作確認調光器

パナソニック：WTC57521W（定格160VA）
ルートロン：グラフィックアイ3000
+ マルチパワーモジュールPHPM-PA-JA（推奨800VA）

※電源ノイズの影響や調光器との組合せ次第では、調光設定中に僅かなちらつきを生じることがありますが、故障ではありません。少しずらした位置でお使いいただくようお願いいたします。
※電源オンで一瞬点灯した後に調光点灯に移ることがありますが、故障ではありません。
※複数の灯を同時に調光した場合、消灯する明るさに多少の相違を生じることがあります。
※長さが違う製品を連結した場合、調光時に多少明るさが揃わない場合がありますが、故障ではありません。
※複数の調光器を使用した場合、相互影響により僅かなちらつきが生じることがありますが、その場合は、調光設定を少しずらした位置でお使い下さい。
※負荷容量などは、ご使用になる調光器の説明書に従ってください。
※本製品のLED電流は連続しており、光出力欠落はありません。従いまして、フリッカ現象（ストロボ効果）は生じません。

◆連結設置

- 1) この器具は最大下記の長さまで連結することができます。

形名	ELW6P1-xxxJxxM-100C
最大連結長	20m（電源・中継ケーブル含む）

⚠ 最大連結長を越えないようにご注意ください。最大連結長を越えまると、短絡等異常時の回路遮断遅延を招き、発煙・発火に至る場合があります。LEDを定電流駆動することで、末端器具光度低下はありません。

◆オプション

- 1) 電源ケーブル EPTC220-610
一系統に一本必要
- 2) 中継ケーブル EECC220-610
VCT0.75sq 標準1m
- 3) ストラップ ELW4P-FHS
- 4) 封止コネクタ ESCN2

◆取り扱い上の注意事項

- 1) 入力・送りの各コネクタを強く引っ張らないでください。
- 2) サイドカバー止めねじを外すなど、分解をしないでください。
- 3) トップカバーを強く押すなど変形させると、元へ戻らなくなります。無用な力を加えないようにしてください。
- 4) 内蔵されているLED素子及び基板の交換はできません。
- 5) 器具の近くではラジオ・テレビ等に雑音が入る場合があります。ラジオ・テレビ等を離すか、雑音防止フィルタをいれてください。
- 6) LED寿命は明るさが70%になる設計寿命で、保証寿命ではありません。また、LED寿命は発光時間で表しますが、器具の寿命は設置経年で定義しますので、LED寿命に一致するとは限りません。設置経年寿命は、日本照明工業会の目安で8-10年です。

◆設置上の注意事項

- 1) 下のようなコネクタ露出は、安全上できません。コネクタを可能な範囲で内側へ入れてください。
- 2) 下のような器具同士を離れた設置は、安全上できません。器具が離れていますので、密接してください。
- 3) 送り側の分岐配線はできません。100V JB例：大光電機 LZA-90487（屋外用結線ボックス）
- 4) 送りコネクタに、当社指定外の製品接続はできません。
- 5) 軒下などに下向き設置の場合、取付面から雨水が入り込む環境では防水性が落ちます。雨水などが伝わらない方を講じてください。雨上が伝わらないような方策。頭上設置は落下注意
- 6) 通路上部や高所等、落下被害が想定される所に設置される場合は、特に造営材強度に配慮する等、安全確認を十分行ってください。
- 7) 壁面に直近で設置する場合は、器具に近い壁面に、明るさむらを生じていないか、離隔・間隔の事前確認をお奨めします。