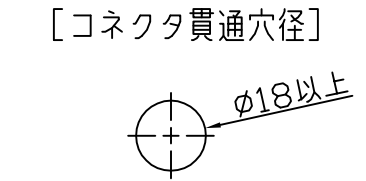
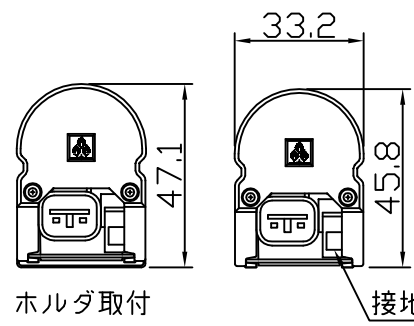
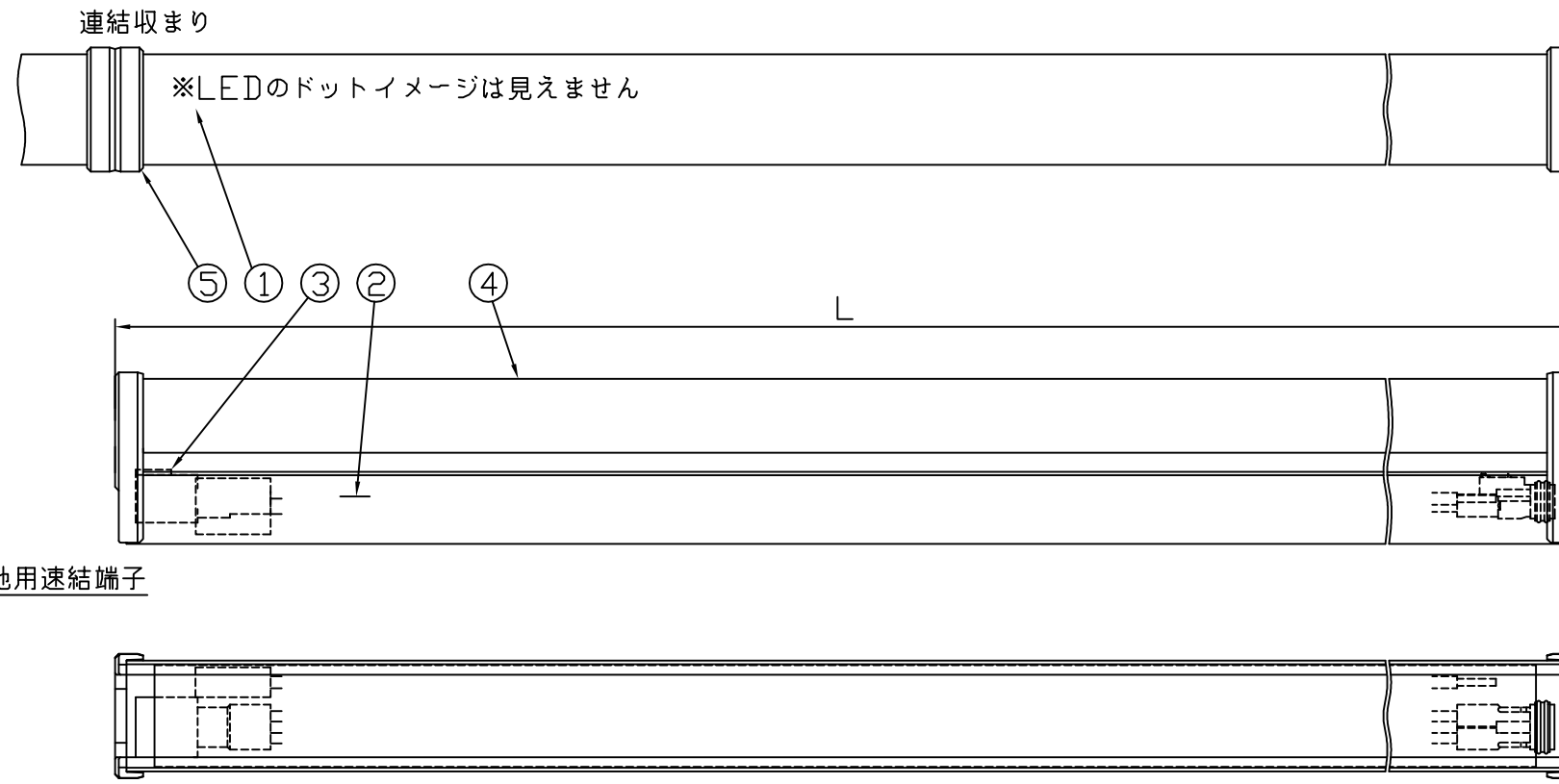
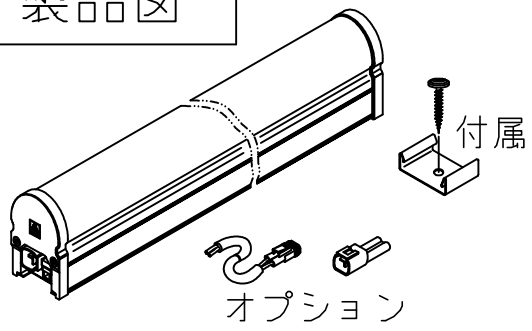
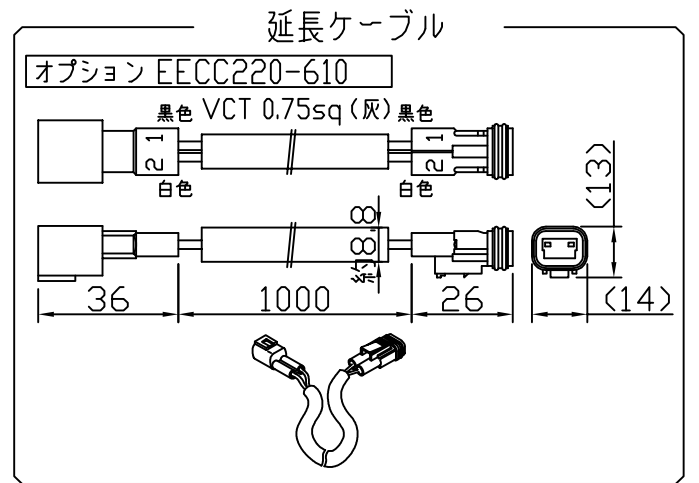
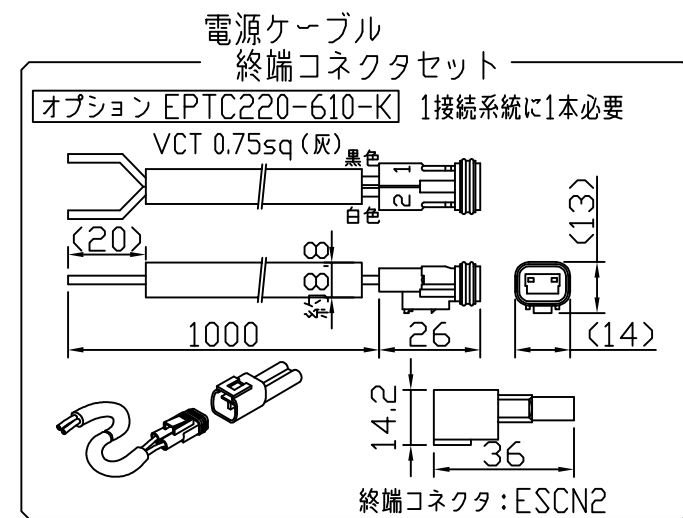
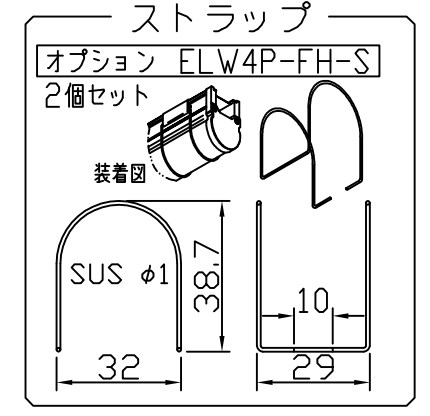
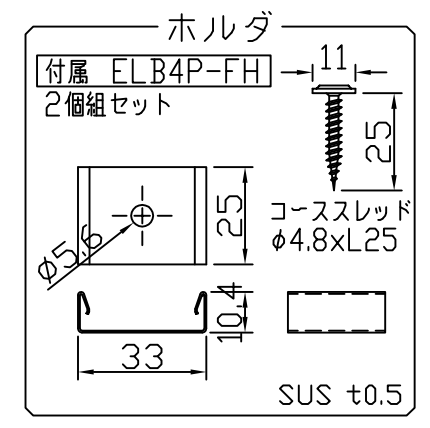


製品図

| 符号 | 改定記事 | 日付 | 担当 | 承認 |
|----|------|----|----|----|
|    |      |    |    |    |



電源コネクタは器具内収納のこと



《使用上の注意》

1. 取付環境によりベース温度は60℃程度になることがありますが、LED寿命に著しい影響はしません。
2. 閉鎖した狭隙環境に設置される場合は、ベース温度が65℃を超えない範囲としてください。
3. 電源電圧は定格値の±6%以内としてください。
4. 通電中に長時間ベースに触れないでください。低温やけどのおそれがあります。
5. 通電中にLEDを至近から直視しないでください。目を傷めるおそれがあります。
6. LEDは素子の性質上バラツキがあるため、同じ形名でも製品ごとに発光色・明るさが異なる場合があります。
7. 本製品の最大連結長は20mです。

⚠ この製品は、100Vで点灯します。送り側にこの製品シリーズ以外の器具を接続しないでください

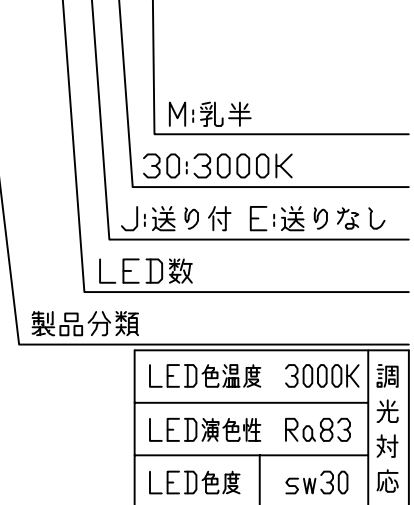
仕様概要 (端末用はELV6P1-xxxE30M-100C) 定格電圧：100V

| 形名                  | 長さ L (mm) | 定格電力 (W) | 入力電流 (A) | 配光角 (度) | 全光束 (lm)参考値 |
|---------------------|-----------|----------|----------|---------|-------------|
| ELV6P1-026J30M-100C | 354       | 7.6      | 0.08     | 120/150 | 650         |
| ELV6P1-048J30M-100C | 582       | 14.0     | 0.16     |         | 1200        |
| ELV6P1-072J30M-100C | 870       | 21.0     | 0.24     |         | 1800        |

LED寿命は光束維持率70%で4万時間以上。配光角は長手方向/幅方向

[形名付与法]

ELV6P1-026J30M-100C



| 番号 | 部品名    | 数 | 材質・仕様      | 摘要             |
|----|--------|---|------------|----------------|
| 5  | サイドカバー | 2 | PC (乳半)    | 光学拡散剤配合        |
| 4  | トップカバー | 1 | PC (乳半)    | 光学拡散剤配合        |
| 3  | コネクタ組立 | 2 | PVC 0.75sq | コネクタ (住鋺CL07D) |
| 2  | ベース    | 1 | アルミ合金      | 銀艶消し陽極酸化皮膜     |
| 1  | LED    | N | チップ形       | 日亜化学工業         |

| 品名  | シームレスLEDs100防水         | 保護等級 | IP64      |
|---|------------------------|------|-----------|
| 形名  | ELV6P1形 100V 3000K 屋外用 | 仕様図番 | -         |
| 発行  | 2017.02.10             | 作成   | 検図 承認     |
| <b>森山産業株式会社</b>   |                        |      | 単位mm・第三角法 |
| <a href="http://www.moriyama-corp.co.jp/">http://www.moriyama-corp.co.jp/</a> |                        |      |           |