

この取扱説明書は器具長(LED数)違いなど仕様に依存する内容を除いて、特注品にも適用します。

◆仕様

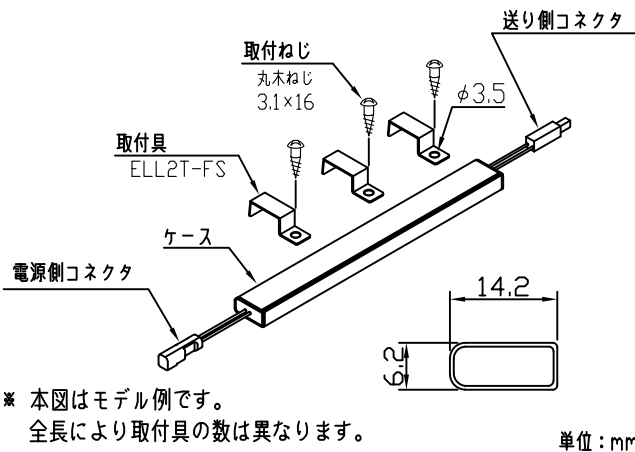
- \* 直流24V 屋内/屋外防水仕様(保護等級 IP64)
- \* 最大連結長 13m

■本体 (代表機種)

形名	ELT9F2-024Jxx-24J20	ELT9F2-060Jxx-24J20	ELT9F2-096Jxx-24J20
定格	24V 1W	24V 2.4W	24V 3.9W
全長(mm)	244	604	964
質量(g)	24	40	72
送りの有無	あり	あり	あり
電流制御装置	抵抗による受動形電流制御		
■付属品			
取付具	3	4	6
取付ねじ	3	4	6

\* 形名xxには色温度(上2桁 例 27:2700K等)が入ります。端末用はJがEに変わり送り無しとなります。

◆各部の名称と主要部寸法



◆施工上の注意

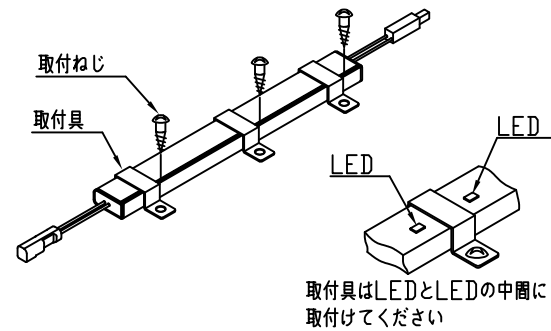
- 電源ケーブルの極性を間違いがないか十分確認願います。故障の原因となります。
- 下向き天面取付は落下被害が出ないように十分配慮願います。
- 縦方向取付は落下・位置ずれが発生しないように十分配慮願います。
- 冠水する場所、高温・高湿環境には設置できません。
- 暴風雨を直接受ける環境には設置できません。
- 口出線に擦り傷・切り傷などを付けないでください。電気絶縁性の劣化及び防水性の低下を招きます。
- コネクタは確実にロックするまで差し込んでください。ロック不良は防水性の低下と接触不良を招きます。
- 器具の温度上昇を避けるため、最小施工寸法をお守りください。
- 電源接続方向に障害物がないか、確認してください。
- 繰り返し曲げたり、湾曲可能半径以上に曲げたりしないよう、ご注意ください。望ましくない変形や故障の元となります。
- 口出し線の引き回しは、電線長に十分余裕を持たせ、コネクタに無理な力が加わらない施工としてください。防水性能の低下の原因となります。
- メンテナンスが困難な場所には設置しないでください。

◆取付及び結線方法

⚠ 電気設備の技術基準に従って施工してください。

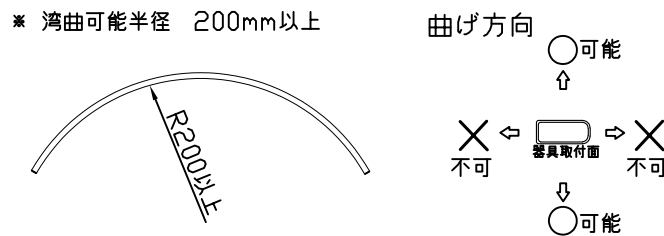
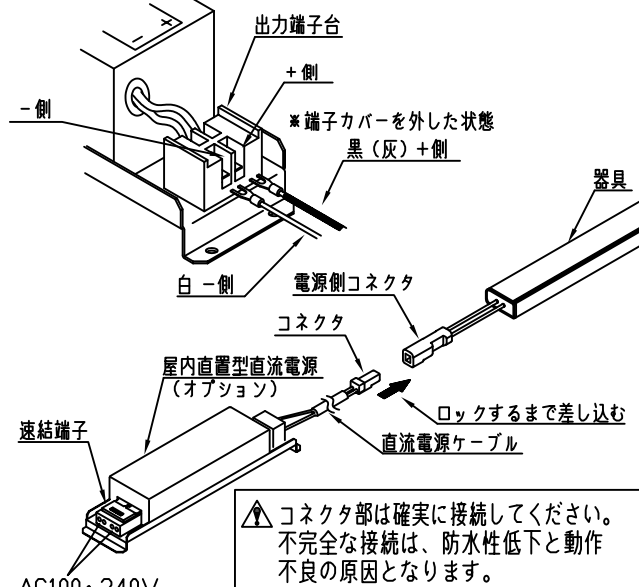
●器具の取り付け方法

- 1) 取付面の油分、水滴、ほこり等がない状態にしてください。
- 2) 付属の取付具及び取付ねじで器具を取付面に固定してください。
- 3) 壁面に取り付ける際にはねじ側を下にして取り付けしてください。

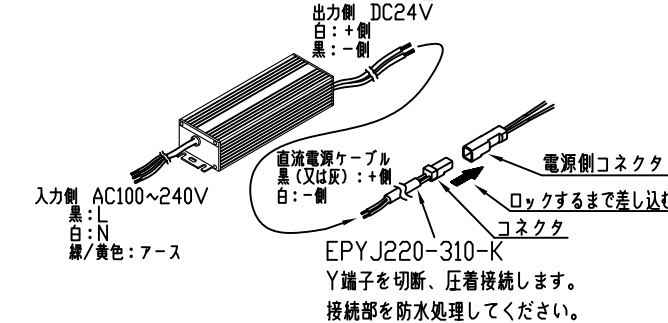


●電源の接続 屋内直置型直流電源 屋内設置用(オプション)の場合  
\* 調光タイプの接続はEPVD-24150の取説をご覧ください。

- 1) 直流電源の出力端子に直流電源ケーブルのY形端子をねじで固定し、接続してください。(黒(又は灰)線は+側、白線は-側へ)

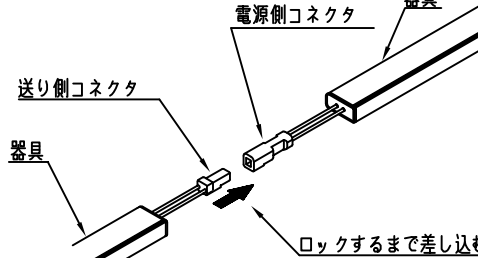


●電源の接続 防水型直流電源 屋外設置用(オプション)の場合  
\* 調光タイプの接続はMU150H024AP\_PWMの取説をご覧ください。

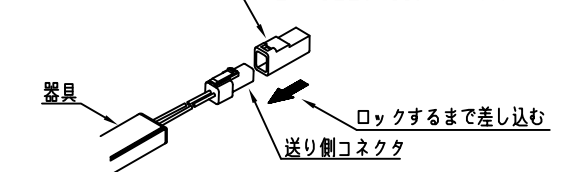


⚠ 直流電源の出力側の極性と、直流電源ケーブルの極性で、電線の色が異なります。極性に注意して接続してください。

●接続の場合は、器具の送り側コネクタと隣接する器具の電源側コネクタを接続してください。



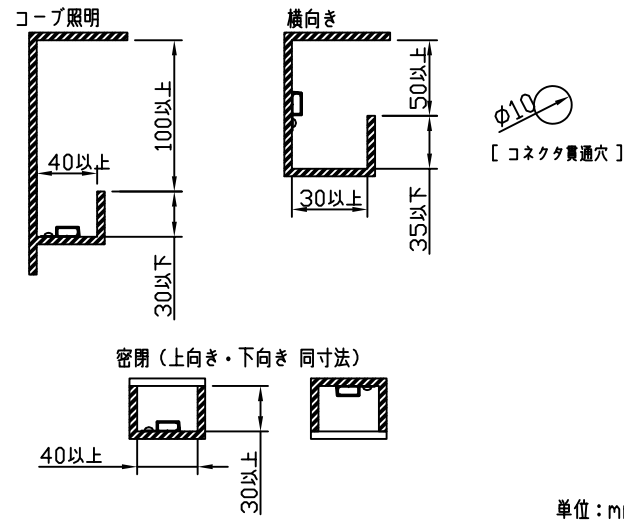
●連結しない送り側コネクタは、必ず終端コネクタを取付けてください。  
\* ELT9F2-\*\*\*E\*\*\*には送り側コネクタはありません。  
終端コネクタ \* 直流電源ケーブル・終端コネクタセット EPYJ220-310-Kに付属



⚠ ハロゲンランプ用などの、白熱ランプ用トランスは使えません。

◆最小施工寸法

- 器具の温度上昇を避けるため、下記寸法をお守りください。器具寿命短縮のおそれがあります。



◆オプション(別売)

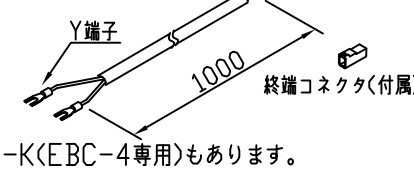
1. 屋内直置型直流電源(非防水仕様)

形名	EPV-24150B(非調光) EPVD-24150(調光)	EPV-24150B 345 71.5 51
定格	24V 150W	
最大負荷W数	105W	EPVD-24150 350 71.5 51

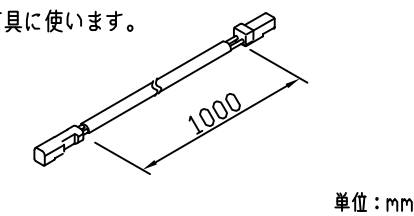
2. 防水型直流電源(防水仕様)

形名	MU150H024AP(非調光) MU150H024AP_PWM(調光)	MU150H024AP 67.5 241 40
定格	24V 150W	
最大負荷W数	105W	MU150H024AP_PWM 67.5 241 40

3. 直流電源ケーブル・終端コネクタ セット  
EPYJ220-310-K



4. 延長ケーブル  
電源~灯具、灯具~灯具に使用します。  
EEJJ220-310



◆連結長

- 1) この器具の、連続した最大連結長は13mです。  
\* 連結長には直流電源ケーブル/延長ケーブルを含みます。

⚠ 最大連結長を越えないようにご注意ください。最大連結長を越えようと、動作不良を招いたり、電圧降下による末端器具光度低下につながります。

- 2) 連結器具台数に見合った電力を供給できる電源を用意願います。

◆調光

PWM制御調光器の場合、調光タイプの直流電源を御使用ください。位相制御調光器の場合、電源2次側に弊社調光ドライバ(EBC-2、EBC-4)を接続し駆動することで可能です。詳細はお問合せ願います。