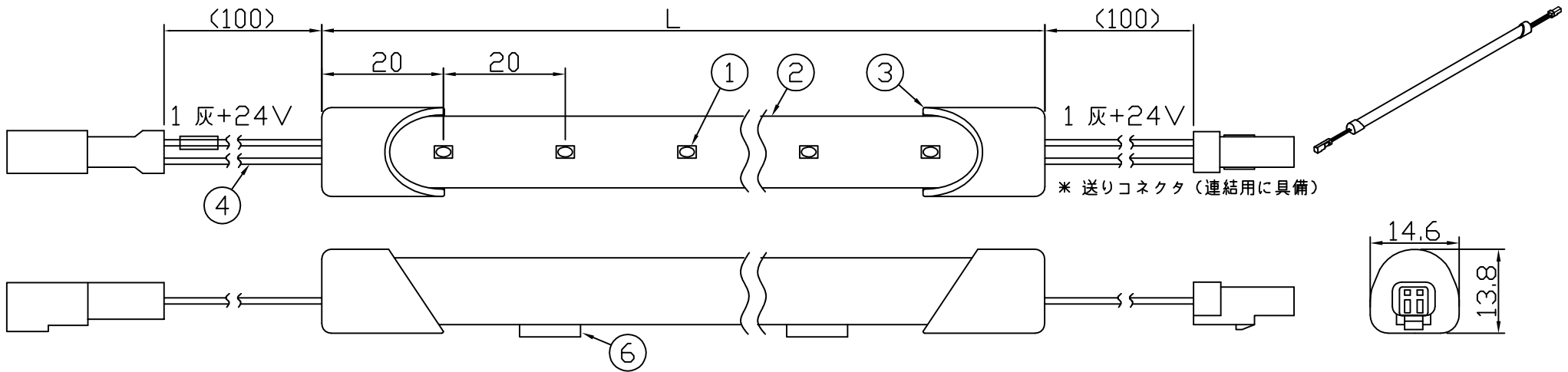


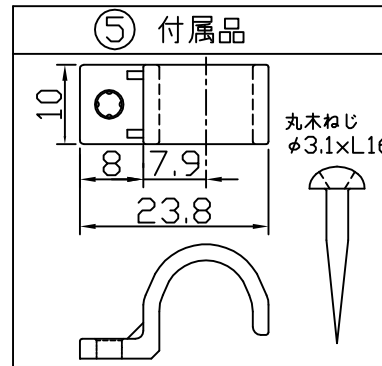
| 符号 | 改定記事 | 日付 | 担当 | 承認 |
|----|------|----|----|----|
| | | | | |



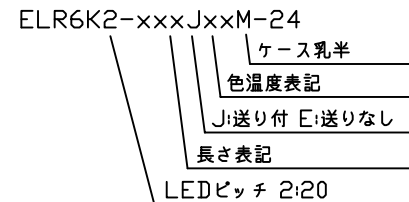
[仕様概要] (端末用はELR6K2-xxxE50M-24) 定格電圧：24V直流

| 形名 | 長さ L (mm) | 定格電力 (W) | 入力電流 (A) | 配光角 (度) | 全光束 (lm)参考値 |
|-------------------|-----------|----------|----------|---------|-------------|
| ELR6K2-014J50M-24 | 140 | 1 | 0.04 | 長方向 | 110 |
| ELR6K2-026J50M-24 | 260 | 2 | 0.08 | | 230 |
| ELR6K2-038J50M-24 | 380 | 2.9 | 0.12 | | 340 |
| ELR6K2-050J50M-24 | 500 | 3.9 | 0.16 | 100 | 460 |
| ELR6K2-062J50M-24 | 620 | 4.8 | 0.20 | | 570 |
| ELR6K2-074J50M-24 | 740 | 5.8 | 0.24 | | 690 |
| ELR6K2-086J50M-24 | 860 | 6.8 | 0.28 | 幅方向 | 800 |
| ELR6K2-098J50M-24 | 980 | 7.7 | 0.32 | | 920 |
| ELR6K2-110J50M-24 | 1100 | 8.7 | 0.36 | | 1030 |
| ELR6K2-122J50M-24 | 1220 | 9.6 | 0.40 | 140 | 1150 |
| ELR6K2-134J50M-24 | 1340 | 10.6 | 0.44 | | 1260 |
| ELR6K2-146J50M-24 | 1460 | 11.6 | 0.48 | | 1380 |

LED寿命は光束維持率70%で4万時間以上



[形名付与法]



| | | |
|--------|-------|------|
| LED色温度 | 5000K | 専用調光 |
| LED色調 | sw50 | |
| LED演色性 | Ra73 | |

(使用上の注意)

1. 電源電圧は±5%以内としてください。
2. 通電中にLEDを至近から直視しないでください。目を傷めるおそれがあります。
3. LEDは素子の性質上ばらつきがあるため、同じ形名でも製品ごとに発光色・明るさが異なる場合があります。
4. 本製品の最大連結長は9mが目安です。
5. 本製品は曲げられません。

| 番号 | 部品名 | 数量 | 材質・仕様 | 摘要 | | | | | | | | | | | | |
|--|-----------------------|------|---------------|-------------------|----|---------------|------|------|----|-----------------------|------|---|----|------------|----|-------|
| 6 | 両面粘着テープ | 2 | アクリルフォーム | 仮止用 | | | | | | | | | | | | |
| 5 | 取付具 | N | PC (クリア) | ねじ含む | | | | | | | | | | | | |
| 4 | 口出線組立 | N | 耐熱耐候Si電線0.3sq | 防水コネクタ (JST JWPF) | | | | | | | | | | | | |
| 3 | エンドカバー | 2 | PC (クリア) | - | | | | | | | | | | | | |
| 2 | ケース | 1 | PC (乳半) | 光学拡散剤配合 | | | | | | | | | | | | |
| 1 | LED | N | チップ形 | 日亜化学工業 | | | | | | | | | | | | |
| <table border="1"> <tr> <td>品名</td> <td>LEDラインHi (乳半)</td> <td>保護特性</td> <td>IP67</td> </tr> <tr> <td>形名</td> <td>ELR6K2形 5000K 昼白色 24V</td> <td>仕様図番</td> <td>-</td> </tr> <tr> <td>発行</td> <td>2017.03.24</td> <td>作成</td> <td>検図 承認</td> </tr> </table> | | | | | 品名 | LEDラインHi (乳半) | 保護特性 | IP67 | 形名 | ELR6K2形 5000K 昼白色 24V | 仕様図番 | - | 発行 | 2017.03.24 | 作成 | 検図 承認 |
| 品名 | LEDラインHi (乳半) | 保護特性 | IP67 | | | | | | | | | | | | | |
| 形名 | ELR6K2形 5000K 昼白色 24V | 仕様図番 | - | | | | | | | | | | | | | |
| 発行 | 2017.03.24 | 作成 | 検図 承認 | | | | | | | | | | | | | |
| 森山産業株式会社 http://www.moriyama-corp.co.jp/ | | | 単位mm・第三角法 | | | | | | | | | | | | | |