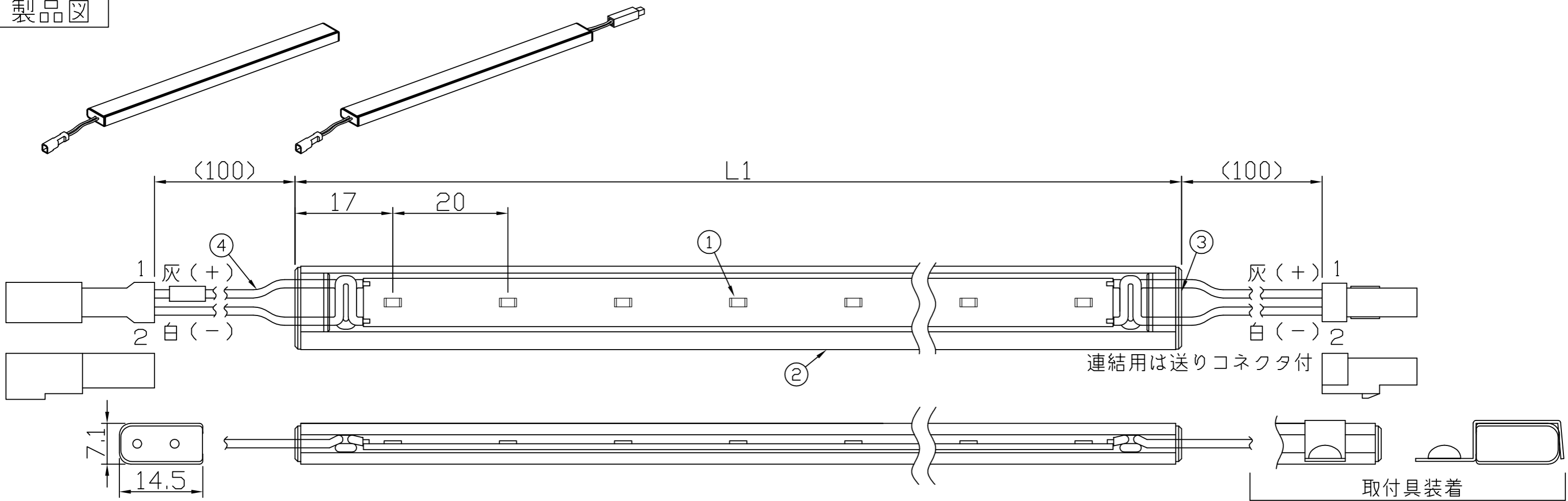


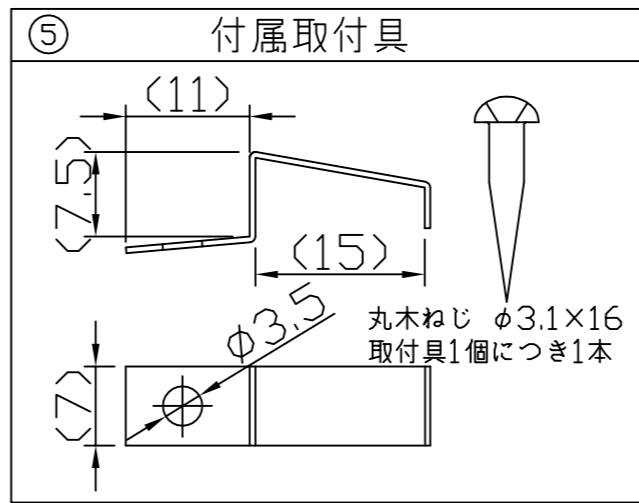
製品図



[仕様概要] (端末用はELL6K2-xxxJ50-24) 定格電圧：24V 直流

形名	長さ L (mm)	定格電力 (W)	入力電流 (A)	取付具 (個)	配光角 (度)	全光束 (lm)参考値
ELL6K2-013J50-24	134	1	0.04	2	長方向 120	110
ELL6K2-025J50-24	254	2	0.08			230
ELL6K2-037J50-24	374	2.9	0.12			340
ELL6K2-049J50-24	494	3.9	0.16	3	幅方向 120	450
ELL6K2-061J50-24	614	4.8	0.20			560
ELL6K2-073J50-24	734	5.8	0.24			680
ELL6K2-085J50-24	854	6.8	0.28	5	幅方向 120	790
ELL6K2-097J50-24	974	7.7	0.32			900
ELL6K2-109J50-24	1094	8.7	0.36			1010
ELL6K2-121J50-24	1214	9.6	0.40	5	幅方向 120	1130
ELL6K2-133J50-24	1334	10.6	0.44			1240
ELL6K2-145J50-24	1454	11.6	0.48			1350

LED寿命は光束維持率70%で4万時間以上



[形名付与法]  
ELL6K2-xxxJ50-24

色温度表記  
J:送り付 E:送りなし  
長さ表記  
LEDピッチ 2:20

LED色温度	5000K	専用調光
LED色度	sw50	
LED演色性	Ra73	

《使用上の注意》

1. 電源電圧は±5%以内としてください。
2. 通電中にLEDを至近から直視しないでください。目を傷めるおそれがあります。
3. LEDは素子の性質上バラツキがあるため、同じ形名でも製品ごとに発光色・明るさが異なる場合があります。
4. 本製品の最大連結長は9mが目安です。
5. 本製品は曲げられません。

番号	部品名	数量	材質・仕様	摘要
5	取付具	N	SUS304 t0.5	
4	口出線組立	N	耐熱耐候Si電線0.3sq	防水コネクタ(JST JWPF)
3	エンドキャップ	2	PC(クリア)	
2	角形ケース	1	PC(フロスト)	光学拡散材配合
1	LED	N	チップ形	日垂化学工業

品名	LEDsライナー	保護等級	IP64
形名	ELL6K2形 昼白色 24V	仕様図番	---
発行	2015. 11. 24	作成	検図 承認

森山産業株式会社



http://www.moriyama-corp.co.jp/

単位mm・第三角法