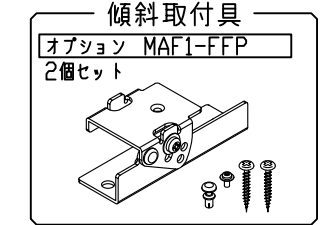
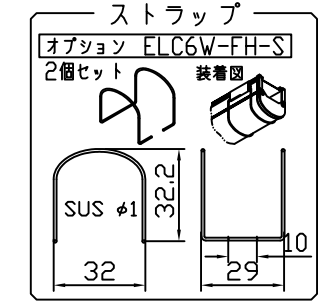
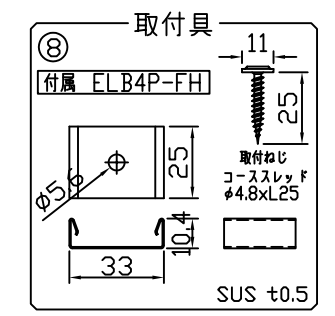
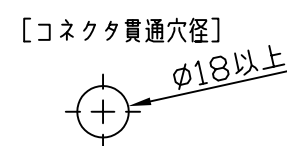
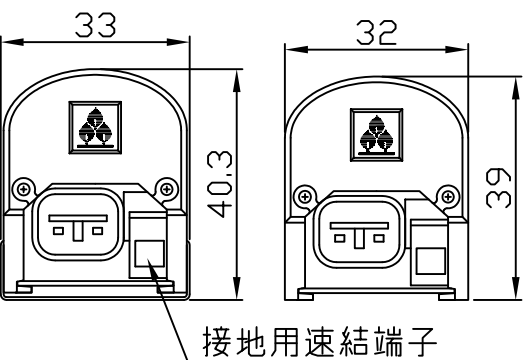
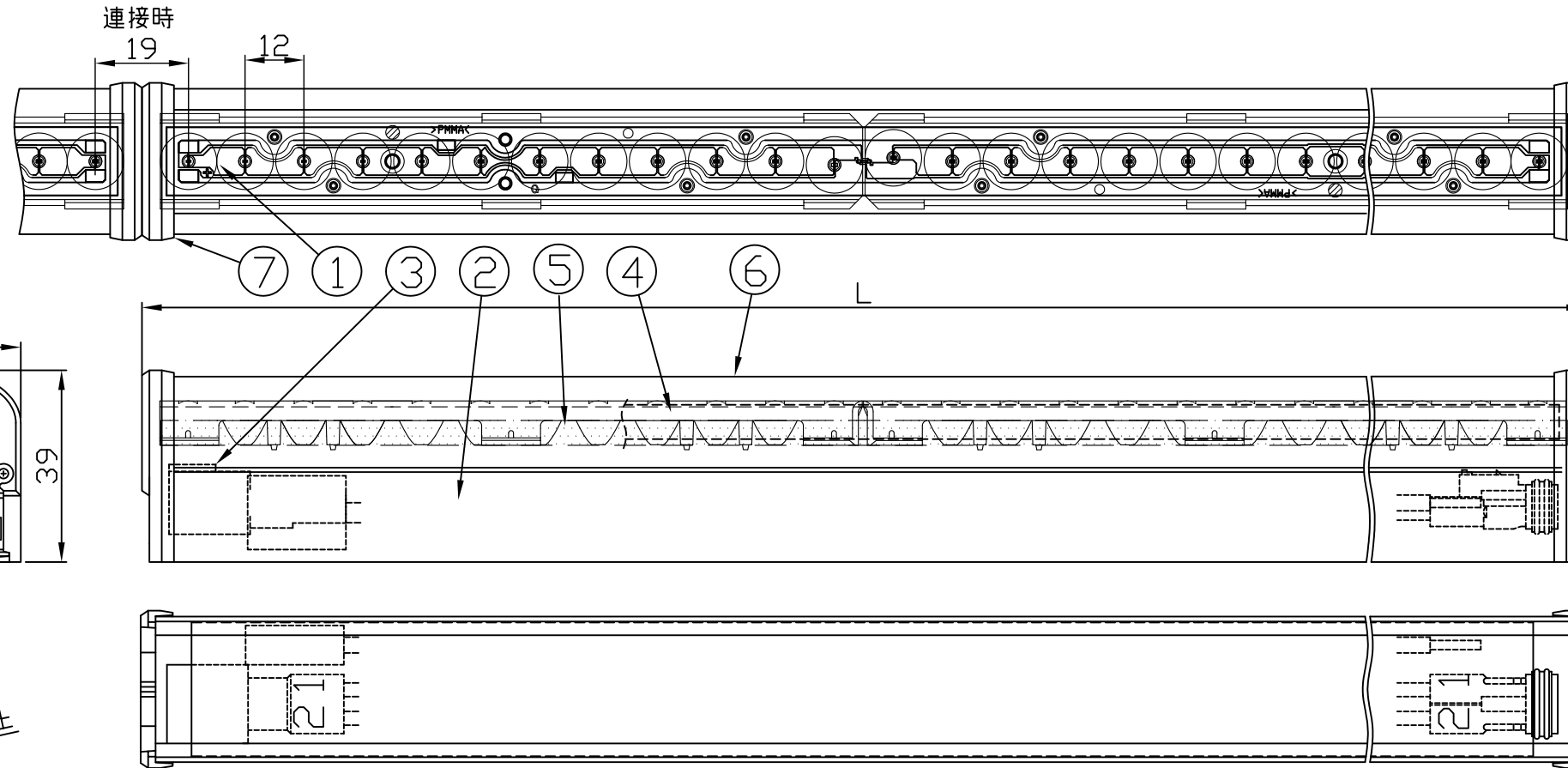
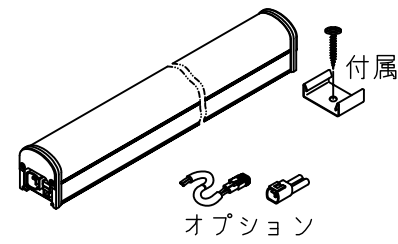


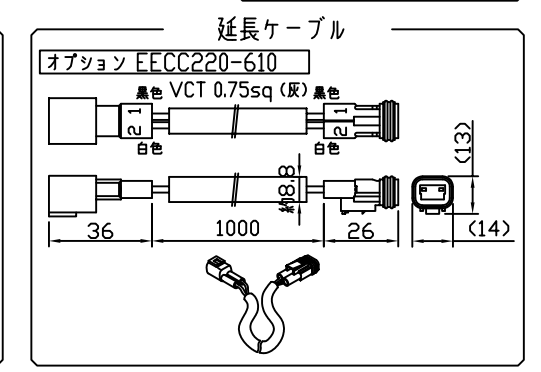
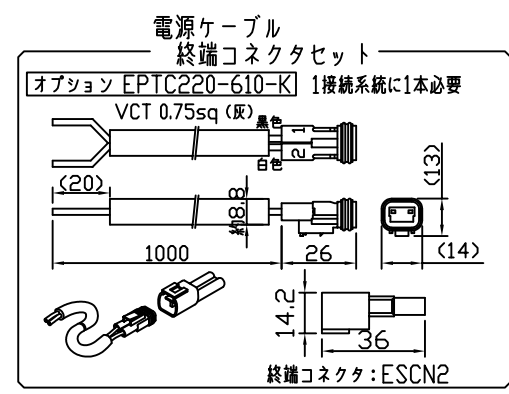
符号	改定記事	日付	担当	承認



〔使用上の注意〕

1. 取付環境によりベース温度は60℃程度になることがありますが、LED寿命に著しい影響はしません。
2. 閉鎖した狭隙環境に設置される場合は、ベース温度が65℃を超えない範囲としてください。
3. 電源電圧は定格値の±6%以内としてください。
4. 通電中に長時間ベースに触れないでください。低温やけどのおそれがあります。
5. 通電中にLEDを至近から直視しないでください。目を傷めるおそれがあります。
6. LED素子の性質として、同じ形名でも製品ごとに発光色・明るさが僅かに異なる場合があります。
7. 本製品の最大接続長は20mです。

⚠ この製品は、100V/200Vで点灯します。送り側にこの製品シリーズ以外の器具を接続しないでください

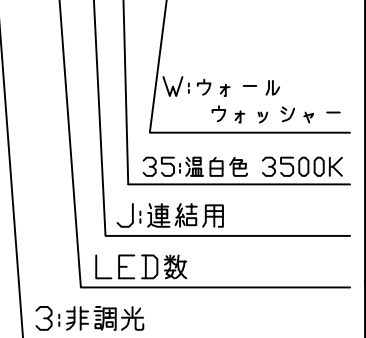


仕様概要 (連結用を記載。端末用はJをEに変更 -xxxE35W-200C。)

形名	長さ L (mm)	定格電圧：100V		定格電圧：200V		LED数	配光角 (度)	全光束 (lm)参考値	質量 (g)	取付具員数
		定格電力 (W)	入力電流 (A)	定格電力 (W)	入力電流 (A)					
ELC7P3-48J35W-200C	582	13.5	0.14	13.8	0.08	48	18	1120	435	2
ELC7P3-72J35W-200C	870	20	0.21	20	0.12	72	18	1680	620	2
ELC7P3-96J35W-200C	1158	27	0.28	27	0.15	96	18	2240	780	3

LED寿命は光束維持率70%で4万時間以上。配光角は幅方向/長手方向。フロストカバーの見た目はヘイズ調

〔形名付与法〕
ELC7P3-48J35W-200C



LED色温度	3500K	非調光形
LED演色性	Ra82	
LED色度	sm353	

番号	部品名	数	材質・仕様	摘要
8	取付具	N	SUS	-
7	サイドカバー	2	ADC	白色塗装
6	トップカバー	1	PC (フロスト)	光学拡散剤配合
5	斜光板	2	PVC	
4	内装レンズ	N	PMMA (クリア)	集光タイプに内装
3	コネクタ組立	2	PVC #18AWG(0.82sq)	コネクタ (住鋺CL07D) 黄色
2	ベース	1	アルミ合金	銀鈍消し陽極酸化処理
1	LED	N	チップ形	日垂化学工業

品名	パワーLEDs200防水非調光 ウォールウォッシャー	機能	防塵・防水・防湿
形名	ELC7P3形 100V/200V 屋外防湿	保護等級	IP65
発行	2018.03.08	作成	検図 承認
森山産業株式会社 http://www.moriyama-corp.co.jp/			
単位mm・第三角法			