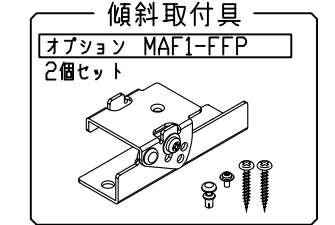
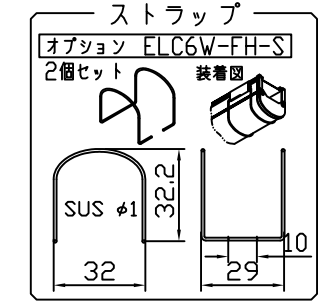
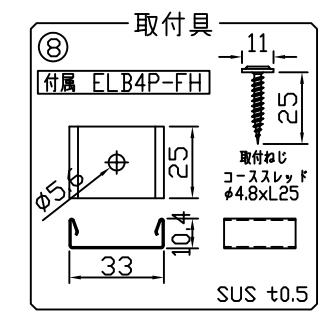
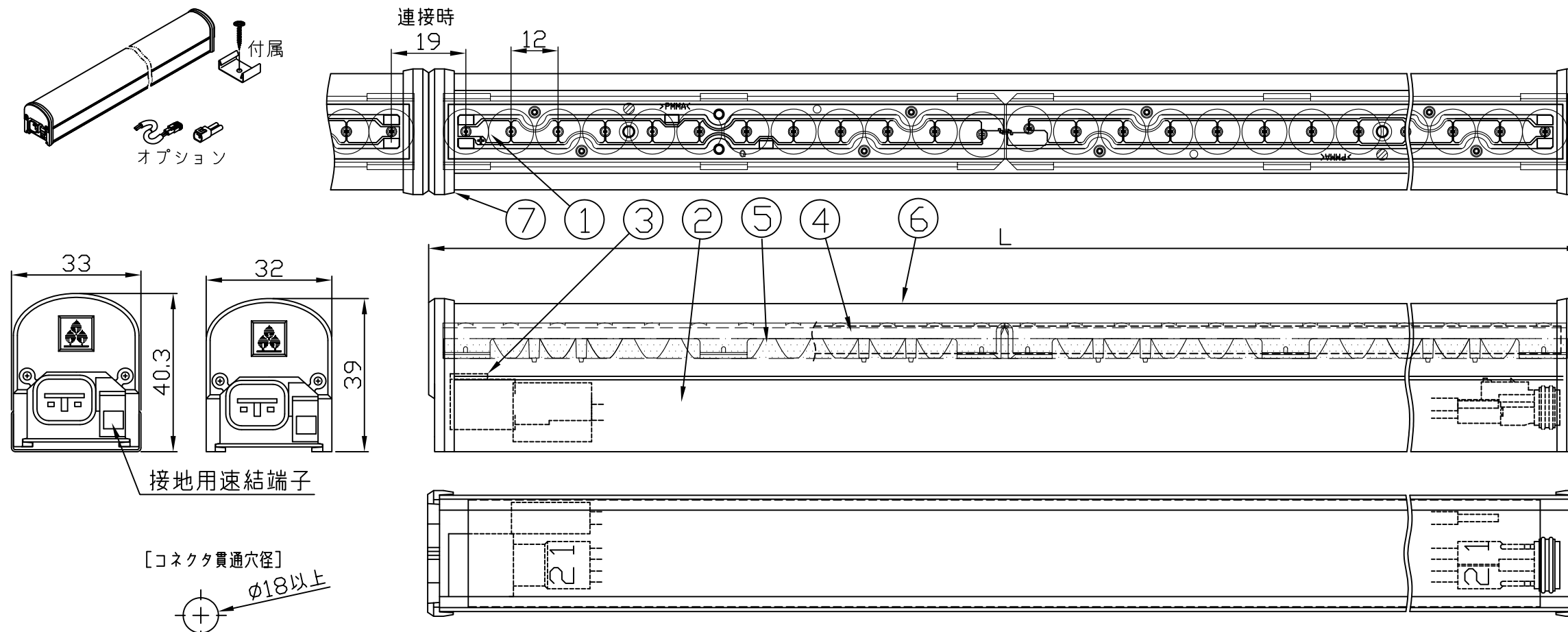
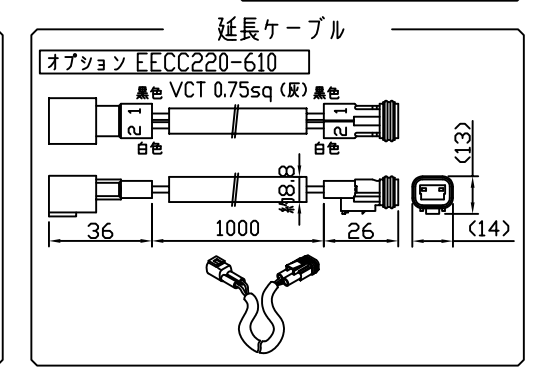
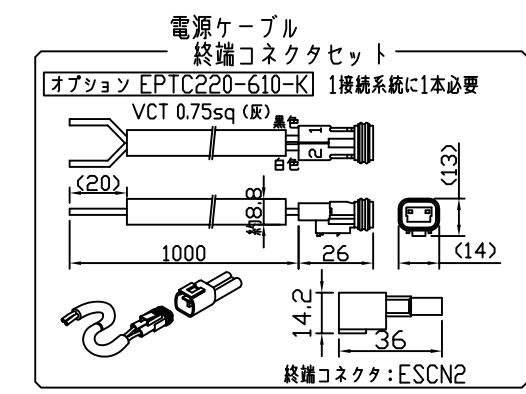


製品図

| 符号 | 改定記事 | 日付 | 担当 | 承認 |
|----|------|----|----|----|
|    |      |    |    |    |



- 〔使用上の注意〕
1. 取付環境によりベース温度は60℃程度になることがありますが、LED寿命に著しい影響はしません。
  2. 閉鎖した狭隙環境に設置される場合は、ベース温度が65℃を超えない範囲としてください。
  3. 電源電圧は定格値の±6%以内としてください。
  4. 通電中に長時間ベースに触れないでください。低温やけどのおそれがあります。
  5. 通電中にLEDを至近から直視しないでください。目を傷めるおそれがあります。
  6. LED素子の性質として、同じ形名でも製品ごとに発光色・明るさが僅かに異なる場合があります。
  7. 本製品の最大接続長は20mです。
- ⚠ この製品は、100V/200Vで点灯します。送り側にこの製品シリーズ以外の器具を接続しないでください

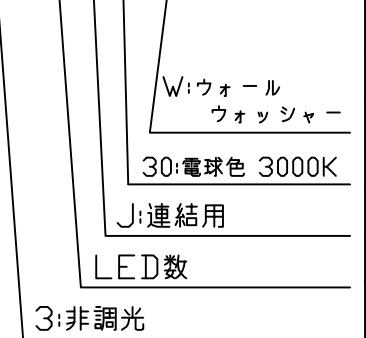


仕様概要 (連結用を記載。端末用はJをEに変更 -x×xE30W-200C。)

| 形名                 | 長さ L (mm) | 定格電圧：100V |          | 定格電圧：200V |          | LED数 | 配光角 (度) | 全光束 (lm)参考値 | 質量 (g) | 取付員数 |
|--------------------|-----------|-----------|----------|-----------|----------|------|---------|-------------|--------|------|
|                    |           | 定格電力 (W)  | 入力電流 (A) | 定格電力 (W)  | 入力電流 (A) |      |         |             |        |      |
| ELC7P3-48J30W-200C | 582       | 13.5      | 0.14     | 13.8      | 0.08     | 48   | 18      | 1120        | 435    | 2    |
| ELC7P3-72J30W-200C | 870       | 20        | 0.21     | 20        | 0.12     | 72   |         | 1680        | 620    |      |
| ELC7P3-96J30W-200C | 1158      | 27        | 0.28     | 27        | 0.15     | 96   |         | 2240        | 780    |      |

LED寿命は光束維持率70%で4万時間以上。配光角は幅方向/長手方向。フロストカバーの見た目はヘイズ調

〔形名付与法〕  
ELC7P3-48J30W-200C



|        |       |      |
|--------|-------|------|
| LED色温度 | 3000K | 非調光形 |
| LED演色性 | Ra82  |      |
| LED色度  | sm303 |      |

| 番号 | 部品名    | 数 | 材質・仕様              | 摘要                |
|----|--------|---|--------------------|-------------------|
| 8  | 取付具    | N | SUS                | -                 |
| 7  | サイドカバー | 2 | ADC                | 白色塗装              |
| 6  | トップカバー | 1 | PC (フロスト)          | 光学拡散剤配合           |
| 5  | 斜光板    | 2 | PVC                |                   |
| 4  | 内装レンズ  | N | PMMA (クリア)         | 集光タイプに内装          |
| 3  | コネクタ組立 | 2 | PVC *18AWG(0.82sq) | コネクタ (住鋺CL07D) 黄色 |
| 2  | ベース    | 1 | アルミ合金              | 銀艶消し陽極酸化処理        |
| 1  | LED    | N | チップ形               | 日垂化学工業            |

|   |                            |           |          |
|---|----------------------------|-----------|----------|
| 品名  | パワーLEDs200防水非調光 ウォールウォッシャー | 機能        | 防塵 防水 防湿 |
| 形名  | ELC7P3形 100V/200V 屋外防湿     | 保護等級      | IP65     |
| 発行  | 2018. 03. 08               | 作成        | 検図 承認    |
|   |                            |           |          |
| <a href="http://www.moriyama-corp.co.jp/">http://www.moriyama-corp.co.jp/</a> |                            | 単位mm・第三角法 |          |