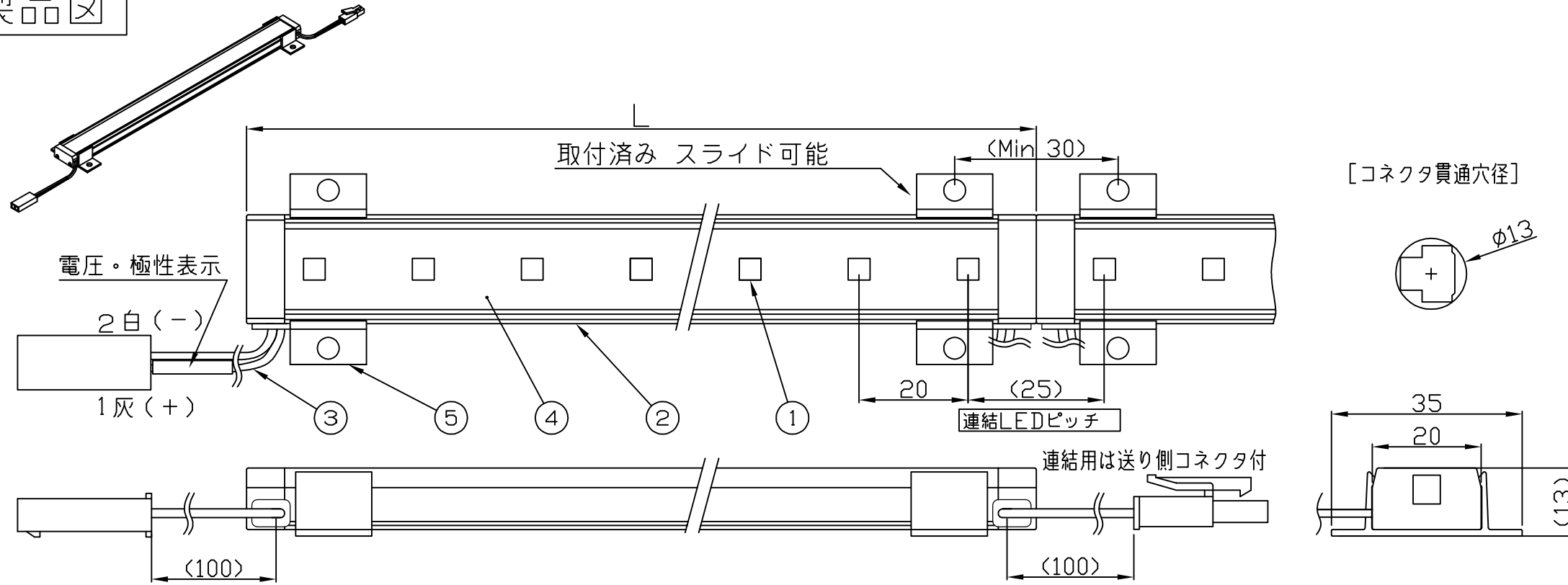
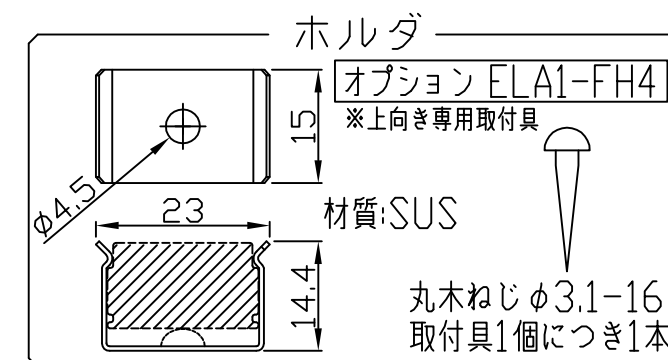
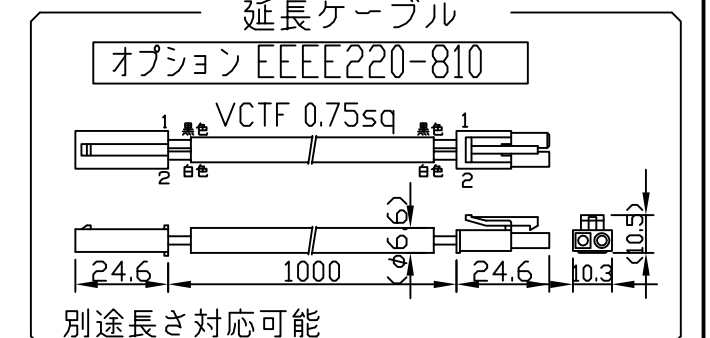
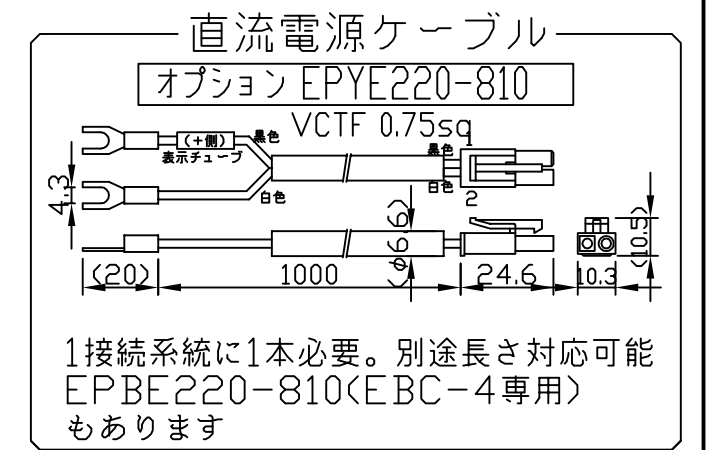
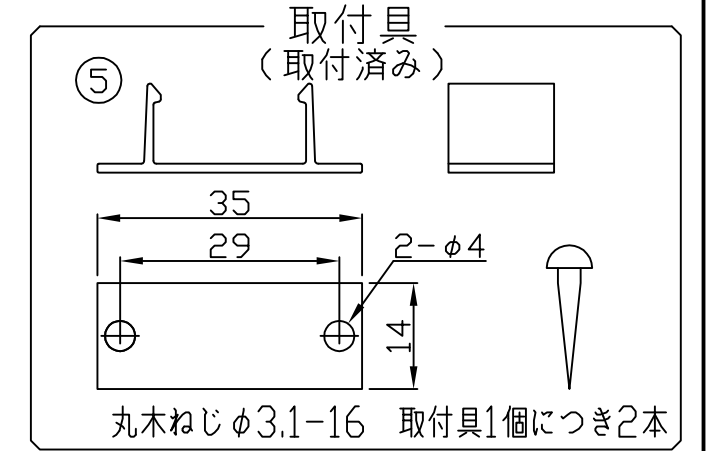


製品図



符号	改定記事	日付	担当	承認



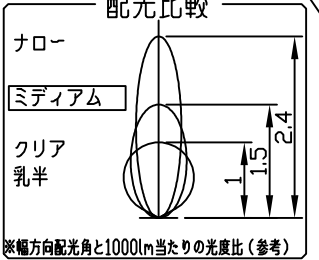
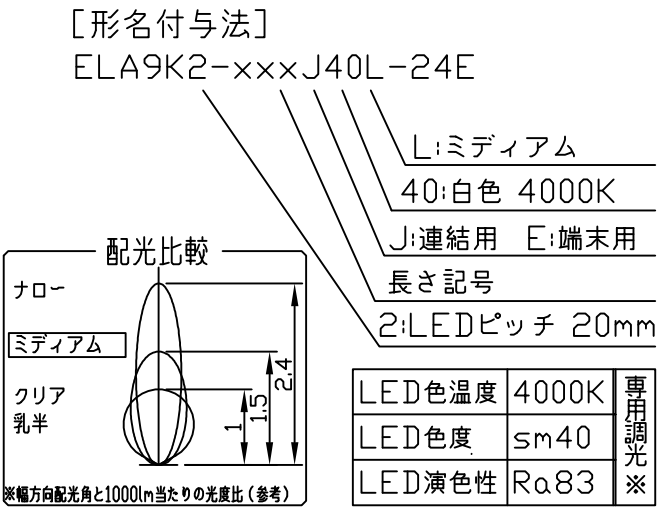
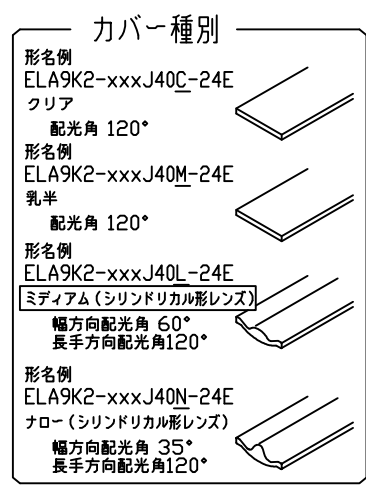
《使用上の注意》

- 閉鎖した狭限環境に設置される場合は、ベース温度が80℃を超えない範囲としてください。
- 電源電圧は定格値の±5%以内としてください。
- 通電中に長時間器具に触れないでください。低温やけどのおそれがあります。
- 通電中にLEDを至近から直視しないでください。目を傷めるおそれがあります。
- LED素子の性質上ばらつきがあるため、同じ形名でも製品ごとに発光色・明るさが異なる場合があります。
- 本製品の最大連結長は9mが目安です。

⚠ この製品は低電圧直流電源で点灯します。ハロゲンランプ用などのトランスは使えません

〔仕様概要〕 (形名は連結用で表記。端末用は ELA9K2-xxxJ40L-24E)

形名	長さL (mm)	LED数	定格電圧 (V)	定格電力 (W)	入力電流 (A)±20%	全光束 参考値lm	質量 (g)	取付具数
ELA9K2-012J40L-24E	125	6	24	2.4	0.1	250	50	2
ELA9K2-024J40L-24E	245	12		4.8	0.2	500	80	
ELA9K2-036J40L-24E	365	18		7.2	0.3	750	120	
ELA9K2-048J40L-24E	485	24		9.6	0.4	1000	150	
ELA9K2-060J40L-24E	605	30		12.0	0.5	1250	190	
ELA9K2-072J40L-24E	725	36		14.4	0.6	1500	220	
ELA9K2-084J40L-24E	845	42		16.8	0.7	1750	260	
ELA9K2-096J40L-24E	965	48		19.2	0.8	2000	290	
ELA9K2-108J40L-24E	1085	54		21.6	0.9	2250	330	
ELA9K2-120J40L-24E	1205	60		24.0	1.0	2510	360	
ELA9K2-132J40L-24E	1325	66		26.4	1.1	2760	400	
ELA9K2-144J40L-24E	1445	72		28.8	1.2	3010	430	



\* AWG20は約0.5sq相当

番号	部品名	数	材質・仕様	摘要
6	-	-	-	-
5	取付具	2	アルミニウム合金	銀色艶消し、組付済
4	カバー	1	アクリル樹脂	光学拡散材配合
3	コネクタ組立	2	耐熱ビニル電線AWG20 *	コネクタ (JST EL)
2	ベース	1	アルミニウム合金	銀色艶消し陽極酸化皮膜
1	LED	N	チップ形	日亜化学工業

品名	パワーLEDsライン(ミディアム)	機能	-
形名	ELA9K2形 24V 屋内	保護等級	-
発行	2019. 05. 14	作成	検図 承認

■LED寿命は光束維持率70%で4万時間以上

※弊社調光ドライバ(EBC-2,EBC-4)により調光可能