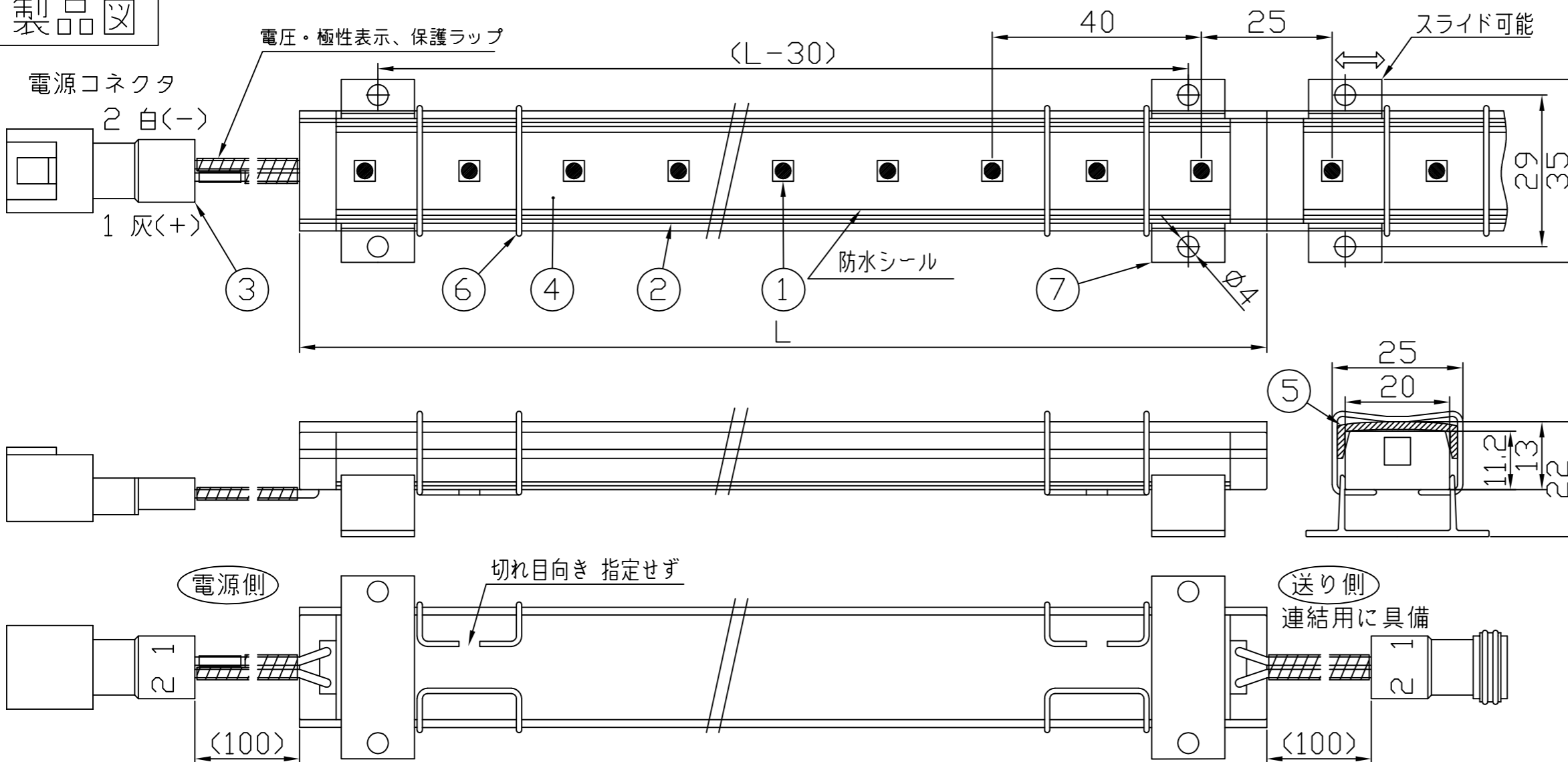


製品図



符号	改定記事	日付	担当	承認

組合せ

- 保護カバー組付ばね ELA1-P-S
- 保護カバー ELA1-Pxxxx (器具長)
- LED器具 (例) ELA6K2-xxxJxxx-24C
- 長さ記号
- 送り有無
- LED色温度
- 光学カバー種別 L:レンズミディアム N:ナロー, C:クリア
- 端子抑え具 オプション ELA1-P-FE

セット形名: ELA6K2-xxxJxxxC-24C-P

電源ケーブル

オプション EPTC220-810-K 1接続系統に1本必要
VCTF 0.75sq (灰) コネクタ最小貫通穴径

※延長ケーブルはEECC220-8xx

《使用上の注意》

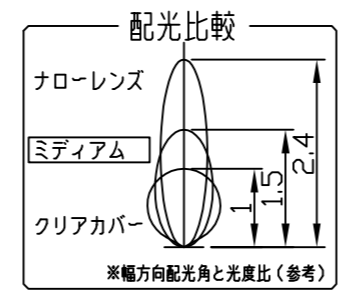
1. 取付環境によりベース温度は60℃程度になることがありますが、LED寿命に著しい影響はしません。
2. 閉鎖した狭隙環境に設置される場合は、ベース温度が80℃を超えない範囲としてください。
3. 電源電圧は定格値の±5%以内としてください。
4. 通電中に長時間ベースに触れないでください。低温やけどのおそれがあります。
5. 通電中にLEDを至近から直視しないでください。目を傷めるおそれがあります。
6. LED素子の性質上ばらつきがあるため、同じ形名でも製品ごとに発光色・明るさが異なる場合があります。
7. 本製品の最大連結長は9mが目安です。

⚠ この製品は低電圧直流電源で点灯します。ハロゲンランプ用などのトランスは使えません

仕様概要 (連結仕様形名で記載。送りのない単体・端子用は、-xxxJE50L-)

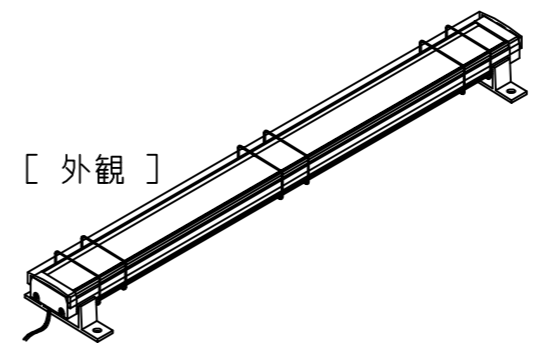
形名	長さ L (mm)	参考質量 (g)	定格電圧 (V)	定格電力 (W)	入力電流 (A)±20%	全光束 参考値 lm
ELA6K2-012J50L-24C-P	125	60	24	2.4	0.1	220
ELA6K2-024J50L-24C-P	245	100		4.8	0.2	440
ELA6K2-036J50L-24C-P	365	140		7.2	0.3	660
ELA6K2-048J50L-24C-P	485	190		9.6	0.4	870
ELA6K2-060J50L-24C-P	605	230		12.0	0.5	1090
ELA6K2-072J50L-24C-P	725	270		14.4	0.6	1310
ELA6K2-084J50L-24C-P	845	310		16.8	0.7	1530
ELA6K2-096J50L-24C-P	965	360		19.2	0.8	1750
ELA6K2-108J50L-24C-P	1085	400		21.6	0.9	1970
ELA6K2-120J50L-24C-P	1205	440		24.0	1.0	2190
ELA6K2-132J50L-24C-P	1325	480		26.4	1.1	2410
ELA6K2-144J50L-24C-P	1445	530		28.8	1.2	2620

LED寿命は光束維持率70%で4万時間以上



カバー種別

- 形名例 ELA6K2-xxxJ50C クリアカバー 配光角 120°
- 形名例 ELA6K2-xxxJ50L ミディアム (シリンドリカル形) 幅方向配光角 60° 長手方向配光角 120°
- 形名例 ELA6K2-xxxJ50N ナローレンズ (シリンドリカル形) 幅方向配光角 35° 長手方向配光角 120°



[外観]

[形名付与法]

ELA6K2-048J50L-24C-P

- L:レンズミディアム
- 50:5000K昼白色
- J:送り付 E:送りのない
- 長さ記号
- LEDピッチ 20mm

LED色温度	5000K	専用調光
LED色度	sw50	
LED演色性	Ra73	

番号	部品名	数	材質・仕様	摘要
7	取付具	2	アルミニウム合金	付属品 (木ねじ同梱)
6	保護カバー組付ばね	N	SUS304-WP	組付済み
5	保護カバー	1	ポリカーボネート	クリア、組付済
4	カバー (光学)	1	アクリル樹脂 (クリア)	レンズ形は光学拡散剤配合
3	コネクタ組立	2	耐熱ふっ素電線 0.5sq	コネクタ (住鋺 CL07D)
2	ベース	1	アルミニウム合金	銀色艶消し陽極酸化皮膜
1	LED	N	チップ形	日垂化学工業

品名	パワーLEDsライン 保護カバー形	保護等級	IP64
形名	ELA6K2形 [24V 防水 昼白色 ミディアム]	仕様図番	-
発行	2017. 03. 28	作成	検図 承認

森山産業株式会社

http://www.moriyama-corp.co.jp/

単位mm・第三角法