

取扱説明書 24V仕様

商品名: パワーLEDライン 片配光

屋内用

この取扱説明書はLED数(灯体長)違いなど仕様依存する内容を除いて、特注品にも適用します。

◆仕様

※この取説と併せて、「配光選択のご注意」をご覧ください。

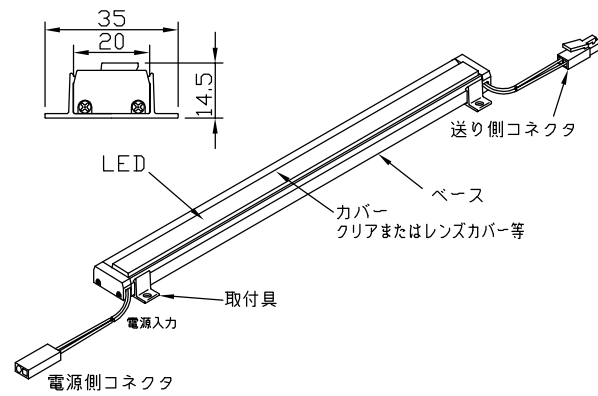
※この器具はローボルト直流定電圧24V屋内用で、電源は別売です。
※本製品最大連結長の目安は9mです。
※本製品はELA5P形と同電力で、30%高光度化したものです。

■本体 LEDピッチ20mm (代表品掲載)

形名	ELA6K2-024JxxK-24Ex	ELA6K2-048JxxK-24Ex	ELA6K2-096JxxK-24Ex
定格	24V 4.8W	24V 9.6W	24V19.2W
全長(mm)	245	485	965
質量(g)	80	150	280
送りの有無	あり		
電流制御装置	抵抗による受動形電流制御		
■付属品			
取付具	2 (装着済み)		
取付ねじ	4		

※形名xxKのxxは色温度、最終のxは配光方向L/Rを示す
※送りコネクタのない形式は受注対応 ELA6K2-xxxExxxK-24Ex

◆各部の名称

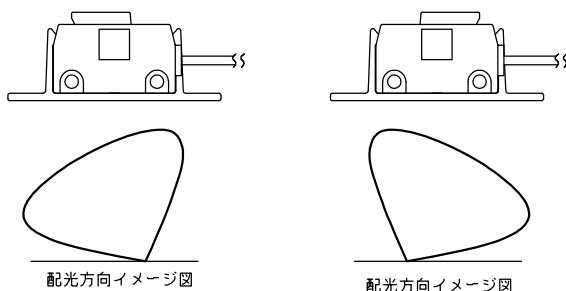


※本図はひとつのモデルを示したものです。

◆配光選択

「配光選択のご注意」にも記載

左配光 ELA6K2-xxxJxxK-24EL 右配光 ELA6K2-xxxJxxK-24ER



◆取付及び結線方法

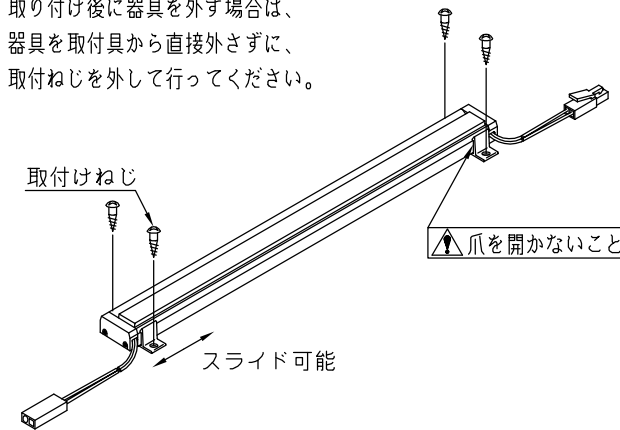
⚠ 電気設備の技術基準に従って施工してください。

□出線の出る方向に障害物がないか、お確かめください。

- 1) 取付面の油分、水滴、ほこり等を除去してください。
- 2) 取付具を適切な位置にスライドして合わせてください。
取付具を内側へセットされると、固定後にスライド調整が可能です。
- 3) 取付ねじで取付面に固定してください。

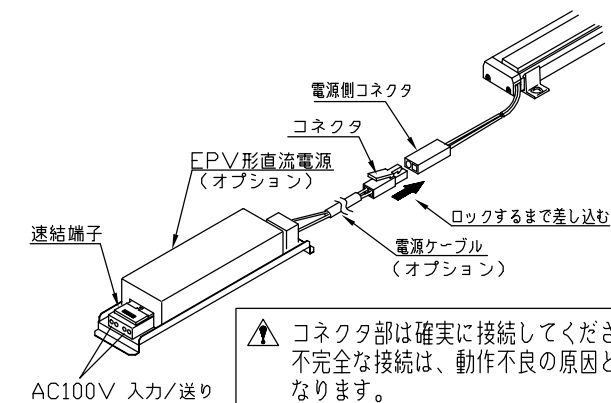
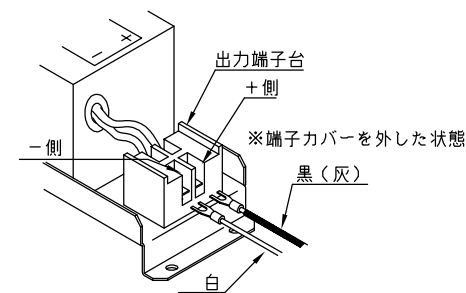
特に、天井面または壁面取付の場合は、落下しないように確実に取り付けてください。

取り付け後に器具を外す場合は、器具を取付具から直接外さずに、取付ねじを外して行ってください。



●電源の接続 EPV形直流電源(オプション)の場合

- 1) 直流電源の出力端子に電源ケーブルのY形端子をねじで固定し、接続してください。(黒線は+側、白線は-側へ)



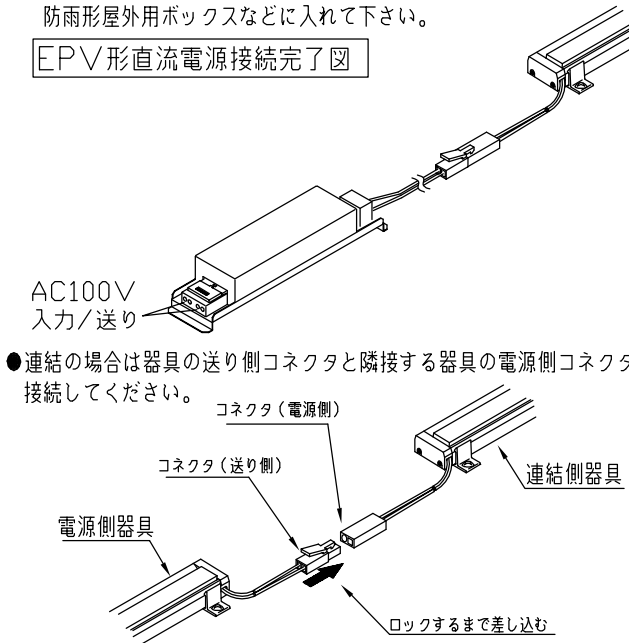
⚠ コネクタ部は確実に接続してください。不完全な接続は、動作不良の原因となります。

⚠ ハロゲンランプ用などの、白熱ランプ用トランスは使えません。

- 2) 電源ケーブルコネクタと器具側の電源コネクタを接続してください。
- 3) 直流電源の速結端子に100Vを接続してください。

※EPV形直流電源は屋内用です。屋外設置では直接雨が当たらないように防雨軒屋外用ボックスなどに入れて下さい。

EPV形直流電源接続完了図

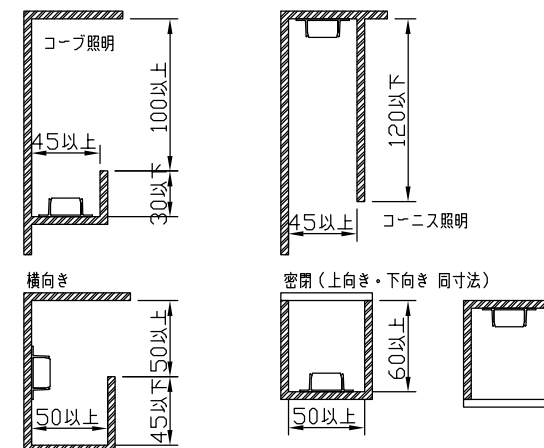


◆施工上の注意

- 下向き取付は落下被害が出ないように十分配慮願います。
- 縦方向取付は落下の危険・位置ずれの可能性がありますので十分配慮して位置ずれ等発生しないように願います。
- 口出線に擦り傷・切り傷などを付けないでください。電気絶縁性が劣化します。
- コネクタは確実にロックするまで差し込んでください。接触不良を招きます。
- 器具温度上昇を避けるため、取付寸法をお守りください。図示以外の場合は、樹脂部分の変形・LED寿命短縮のおそれがあります。

◆最小施工寸法

- 器具の温度上昇を避けるため、下記寸法をお守りください。下記寸法以下の場合は、器具寿命短縮のおそれがあります。

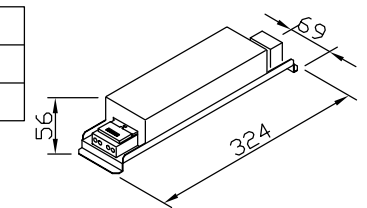


単位:mm

◆オプション(別売)

1. EPV形直流電源

形名	EPV-24150
定格	24V 150W
負荷電流(A)	4.4 max

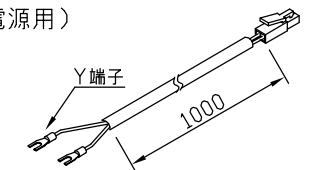


※負荷電流は直流電源の負荷率を70%以下とした場合

2. 汎用形直流電源

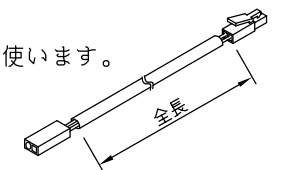
各社の汎用形電源をお使い戴けます。

3. 電源ケーブル(直流電源用) EPLYE220-810



4. 延長ケーブル

電源~灯具、灯具~灯具に使います。



標準品

形名	EEEE220-810	EEEE220-820
全長(mm)	1000	2000

◆連結接続台数

- 1) この器具は最大下記の長さまで連結することができます。

形名	ELA6K2-xxxJxxK-24Ex
最大連結長	9m

⚠ 最大連結長を越えないようにご注意ください。最大連結長を越えようと、動作不良を招いたり、電圧降下による末端器具光度低下につながります。

- 2) 連結長に見合った電力を供給できる電源を用意願います。

◆調光

調光する場合は、電源2次側に当社調光ドライバーをお入れください。詳細はお問い合わせ願います。